



estudio de ingeniería civil, s.l.

C/ Dos Hermanas, 7 - 1º.
24005 LEÓN
Tfno. (987) 21-82-00
Fax (987) 20-78-07

Parque Virgen del Manzano, 22 - 1º. pta. 3 y 4
09004 BURGOS
Tfno. (947) 24-40-89
Fax (947) 21-47-51

ingeniería civil e industrial - arquitectura - urbanismo

PROYECTO DE:

**MEJORA RED DE ALCANTARILLADO EN NISTAL Y
URBANIZACIÓN DE CALLES EN EL MUNICIPIO.
AYUNTAMIENTO DE SAN JUSTO DE LA VEGA (LEON).**

PLAN PROVINCIAL DE COOPERACIÓN MUNICIPAL 2016

AUTOR DEL PROYECTO:
EL INGENIERO DE CAMINOS, C. P.
OSCAR F. GONZÁLEZ VEGA
COLEGIADO Nº 10755

Abril de 2016

1. MEMORIA

El presente proyecto se redacta a petición del Ayuntamiento de San Justo de la Vega, una vez aprobada la financiación necesaria a través del Plan Provincial de Cooperación Municipal para 2016 de la Diputación de León.

Los núcleos de Celada, Nistal, San Justo de la Vega y San Román de la Vega disponen de los servicios domiciliarios de abastecimiento de agua, alcantarillado y alumbrado público, teniendo la mayor parte de sus calles pavimentadas.

La calle Balbonada en San Justo de la Vega y la calle Las Lagunas en San Román de la Vega se encuentran sin pavimentar y con los servicios de abastecimiento, alcantarillado y alumbrado público incompletos.

En la localidad de Nistal es necesario continuar la renovación de la red de alcantarillado en la calle El Puente hasta su entronque con la calle del polideportivo. Esta red está ejecutada con tubos de hormigón cuya mala colocación conllevan falta de estanqueidad y atascos.

En la localidad de Celada se pretende mejorar la zona de equipamiento situada en la margen Sur de la calle Asturias, ejecutando un murete de contención del talud que impida el que la acera se llene de tierras y maleza. Así mismo, se considera necesario ejecutar una escalera que enlace la calle Asturias con la calle La Higuera y mejorar el paso por la zona superior del talud.



C/Balbonada en San Justo de la Vega



C/Las Lagunas en San Román de la Vega



Margen sur de la calle Asturias



C/El Puente de Nistal. En primer término se observa la zona de red renovada.

2. OBJETO Y DESCRIPCIÓN DE LA OBRA

El presente proyecto tiene por objeto el definir las obras necesarias para renovar o completar las infraestructuras de abastecimiento, alcantarillado y alumbrado público y llevar a cabo la pavimentación de la calle Balbonada en San Justo de la Vega.

2.1.- Celada.

Las obras tienen por objeto el mejorar las condiciones de ornato y la accesibilidad en la margen sur de la calle Asturias y en su enlace con la calle La Higuera, siendo las unidades de obra a ejecutar las siguientes:

- Ejecución de muro de contención en el trasdós de la acera existente, de hormigón armado revestido con mampostería concertada de piedra cuarcita de la zona quedando con una altura de 0,45 m. respecto a la acera. El hormigón a emplear será HA-25/P/20/IIa y armado con acero B-500S. En el trasdós se dispondrá una tubería de drenaje de PVC, corrugada de doble pared, de $d=100$ mm, recubierta con gravas y geotextil.
- Ejecución de escalera de enlace de la calle Asturias con la calle La Higuera. Tendrá un ancho útil de 1,50 m. Se ejecutará losa de hormigón armado de apoyo y peldaño de hormigón. El hormigón a emplear será HA-25/P/20/IIa y armado con acero B-500S. Los muretes laterales serán de mampostería de piedra cuarcita de la zona. Los peldaños y los muros laterales se revestirán con piedra cuarcita tipo “carioca bronce” en losas de dimensiones definidas en planos.

- Entre la escalera y el enlosado existente en la zona del estanque se colocará bordillo prefabricado de hormigón y se ejecutará enlosado de piedra cuarcita de la zona asentado sobre base de hormigón de 15 cm. de espesor.
(De conformidad con lo señalado por representantes municipales y de la Junta Vecinal de Celada, no se interviene en la acera existente dado que ello conllevaría la ruina del cerramiento de mampostería colindante).

2.2.- Nistal.

Las obras tienen por objeto el continuar la renovación de la red de alcantarillado en el tramo Oeste de la calle El Puente, hasta su enlace con la red existente en la calle del polideportivo, siendo las unidades de obra a ejecutar las siguientes:

- Levantado del pavimento flexible en el borde de la calzada, previo corte con radial.
- Excavación en zanjas con entibación, retirando el colector existente en las zonas afectadas.
- Colocación de tubería de PVC Evacuación, UNE En 1401, serie Sn4, recubierta con arena o reforzada con hormigón. Será de 315 mm. de diámetro hasta el enlace del ramal que discurre por la margen norte de la carretera. A partir de este punto se colocará de 250 mm. de diámetro. Se colocará recubierta con arena y se rellenará la zanja compactándola por tongadas de no más de 20 cm.

- Se ejecutarán pozos de registro de hormigón moldeado HNE-20/P/20 con tapa de fundición dúctil D-400.
- Se conectarán las acometidas domiciliarias existentes con tubería de PVC de 200 mm. de diámetro, enlazándola al colector mediante clip de entronque.
- Se ejecutarán sumideros sifónicos de polipropileno reforzados con hormigón dotados de rejilla de fundición dúctil C-250
- Se repondrán los bordillos y paños de acera afectados y se perfilará y compactará la zona en tierra, dejándola en similares condiciones a las existentes antes de la ejecución de la obra.
- Se repondrá el pavimento de calzada con aglomerado asfáltico en caliente tipo D-10 de 5 cm. de espesor sobre base de hormigón en masa HNE-15/P/20 de 20 cm. de espesor y se procederá a reponer el marcaje de la línea lateral de calzada.

2.3.- C/ Balbonada – San Justo de la Vega.

Las obras tienen por objeto el completar las redes de abastecimiento, alcantarillado y alumbrado público, canalizando el servicio de riego y pavimentando la calle, siendo las unidades de obra a ejecutar las siguientes:

- Se procederá a la regularización de la plataforma a fin de ajustarla a la rasante proyectada.
- Se prolongará la red de alcantarillado con tubería de PVC Evacuación de 250 mm. de diámetro, serie Sn-4, recubierta con arena y se ejecutará un pozo de registro en el extremo final. Se ejecutarán acometidas domiciliarias con tubería de 200 mm. de diámetro. El enlace entre la tubería de acometida y la red general se ejecutará con clip de entronque. Se ejecutarán arquetas de registro de 35x35 cm. en la zona contigua a la alineación de la parcela o fachada.

- Se ejecutará la red de riego con tubería de PVC Evacuación de 315 mm. de diámetro (se dispone este diámetro por ser el que actualmente está colocado y que discurre por el interior de las parcelas de la margen Norte de la calle), serie Sn-4, reforzada con hormigón HNE-15. Se ejecutarán acometidas para riego con tubería de 160 mm. de diámetro. Se ejecutarán arquetas de registro de 35x35 cm. para la derivación de riego dotadas de guías y compuertas metálicas. En el enlace con la red existente en el extremo Este se ejecutará arqueta de registro de 0,60x0,60 x 1 m. con guías y compuerta de riego. En el enlace con la red existente en el extremo Oeste se ejecutará arqueta de registro de 0,80x0,80x1,50 m.. Ambas arquetas cubiertas por rejilla de perfiles de acero laminado según detalles.
- Ejecución de red de distribución de abastecimiento de agua con tubería de polietileno de alta densidad de 63 mm. de diámetro nominal y 10 At. de presión, apta para uso alimentario, marca de calidad, alojada en zanja y asentada y recubierta con arena en un espesor medio de 20 cm., siendo rellenada el resto de la zanja con zahorras naturales silíceas.
- Ejecución de acometidas domiciliarias con tubería de polietileno de 25 mm. de diámetro y 10 atm. de presión nominal, colocando tapón final, alojada en arqueta de 35x35 cm.
- Se proyectan bocas de riego con racor tipo Barcelona con válvula de cierre elástico, alojadas en arqueta de fundición pintada con resina epoxi; el diámetro nominal será de 40 mm. e irán conectadas a la red de distribución mediante tubería de polietileno de baja densidad de 63 mm. de diámetro.
- Colocación de rigola prefabricada de hormigón de 11/14x30x50 cm. asentada con hormigón HNE-20 y rejuntado con mortero de cemento y arena de río 1:4.
- Pavimentación de la calzada con firme flexible constituido por base de zahorra artificial silícea (huso Z2) de 25 cm. de espesor y capa de rodadura de aglomerado asfáltico en caliente D-10 de 6 cm. de espesor.
- Ejecución de losas en bordes de calzada de 15 cm. de espesor y de hormigón HNE-20/P/20. vibrado y terminado mediante ruleteado. Se ejecutarán juntas de dilatación cada 4-5 metros.

- Se completará la instalación de alumbrado público, con canalización subterránea, cableado, puesta a tierra, arquetas de registro y luminarias tipo Philips HSRP 483 o equivalentes sobre báculo de chapa de acero de 8 m. de altura y palomilla.
- Ejecución de sumideros simples para la recogida de aguas pluviales conectados a la red de riego.
- Se colocará una señal vertical de STOP en la salida a la calle San Román.

2.4.- C/ Las Lagunas – San Román de la Vega.

Las obras tienen por objeto el completar las redes de abastecimiento, alcantarillado y alumbrado público, canalizando el servicio de riego y pavimentando la calle, siendo las unidades de obra a ejecutar las siguientes:

- Se procederá a la regularización de la plataforma a fin de ajustarla a la rasante proyectada.
- Se prolongará la red de alcantarillado con tubería de PVC Evacuación de 250 mm. de diámetro, serie Sn-4, recubierta con arena y se ejecutará un pozo de registro en el extremo final. Se ejecutarán acometidas domiciliarias con tubería de 200 mm. de diámetro. El enlace entre la tubería de acometida y la red general se ejecutará con clip de entronque. Se ejecutarán arquetas de registro de 35x35 cm. en la zona contigua a la alineación de la parcela o fachada.
- Se completará la red de riego con tubería de PVC Evacuación de 250 mm. de diámetro. Se ejecutarán arquetas de registro de 35x35 cm. dotadas de tapa de fundición C-250.
- Ejecución de red de distribución de abastecimiento de agua con tubería de polietileno de alta densidad de 63 mm. de diámetro nominal y 10 At. de presión, apta para uso alimentario, marca de calidad, alojada en zanja y asentada y recubierta con arena en un espesor medio de 20 cm., siendo rellenada el resto de la zanja con zahorras naturales silíceas.

- Ejecución de acometida domiciliaria con tubería de polietileno de 25 mm. de diámetro y 10 atm. de presión nominal, colocando tapón final, alojada en arqueta de 35x35 cm.
- Se proyecta una boca de riego con racor tipo Barcelona con válvula de cierre elástico, alojadas en arqueta de fundición pintada con resina epoxi; el diámetro nominal será de 40 mm. e irán conectadas a la red de distribución mediante tubería de polietileno de baja densidad de 63 mm. de diámetro.
- Colocación de rigola prefabricada de hormigón de 11/14x30x50 cm. asentada con hormigón HNE-20 y rejuntado con mortero de cemento y arena de río 1:4.
- Pavimentación de la calzada con firme flexible constituido por base de zahorra artificial silícea (huso Z2) de 25 cm. de espesor y capa de rodadura de aglomerado asfáltico en caliente D-10 de 6 cm. de espesor.
- Ejecución de losas en bordes de calzada de 15 cm. de espesor y de hormigón HNE-20/P/20. vibrado y terminado mediante ruleteado. Se ejecutarán juntas de dilatación cada 4-5 metros.
- Se completará la instalación de alumbrado público, con canalización subterránea, cableado, puesta a tierra, arquetas de registro y luminaria tipo Philips HSRP 483 o equivalente sobre báculo de chapa de acero de 8 m. de altura y palomilla.
- Ejecución de sumideros sifónicos para la recogida de aguas pluviales.
- Se colocará una señal vertical de STOP en la salida a la calle San Justo.

3. DECLARACION DE OBRA COMPLETA

El presente Proyecto está referido a una obra completa, susceptible de ser puesta en servicio, en su fase correspondiente al final de la realización de las obras.

4. CLASIFICACION DEL CONTRATISTA

Para participar en la licitación de la presente obra no es necesario acreditar clasificación de contratista.

5. PLAZO DE EJECUCION

Estimamos suficiente un plazo de ejecución de CUATRO (4) MESES, contados a partir de la firma del Acta de Comprobación del Replanteo, fijando un período de garantía de UN (1) AÑO, a partir de la Recepción.

6. AUTORIZACIONES Y CONCESIONES ADMINISTRATIVAS

De la información recogida en el Ayuntamiento, las obras a ejecutar no afectan propiedades.

Se precisa la autorización de la Diputación de León por ejecutarse las obras contiguas a las carreteras LE-6410 y LE-6426 de su titularidad.

Se precisa la autorización de Fomento del Estado por ejecutarse obras en la zona de afección de la carretera N-VI en Celada.

7. ADECUACION A LA NORMATIVA URBANISTICA APLICABLE

El municipio de San Justo de la Vega dispone de normas subsidiarias de planeamiento municipal, siendo de aplicación en lo referente a normas para la redacción en proyectos de urbanización lo señalado en ésta y en las normas de ámbito provincial. Las mismas son cumplidas en lo dispuesto en lo relativo a las normas de redacción de proyectos de urbanización.

8. PRESUPUESTO DE LAS OBRAS

Las obras así definidas ascienden a un Presupuesto de Ejecución Material OCHENTA Y TRES MIL TRESCIENTOS TREINTA Y NUEVE EUROS Y DOCE CENTIMOS (83.339,12 €), que suponen un Presupuesto Base de Licitación de CIENTO VEINTE MIL EUROS (120.000,01 €).

El presupuesto para Conocimiento de la Administración, que incluye el Presupuesto de Ejecución por Contrata y el coste de proyecto, es de 123.226,90 euros.

9. DOCUMENTOS DE QUE CONSTA EL PRESENTE PROYECTO

El presente Proyecto consta de los siguientes Documentos:

1.- MEMORIA Y ANEJOS.

- .- Anejo nº 1: Características del proyecto.
- .- Anejo nº 2: Programa de trabajo.
- .- Anejo nº 3: Relación de servicios afectados y su reposición.
- .- Anejo nº 4: Anejo de ocupaciones.
- .- Anejo nº 5.- Estudio básico de seguridad y salud
- .- Anejo nº 6: Justificación de Precios
- .- Anejo nº 7: Gestión de Residuos.

2.- PLANOS.

- 2.1.- Plano de situación.
- 2.2.- Plantas Estado Actual- Topografía. Celada, San Justo y San Román.
- 2.3.- Plantas de Estado Proyectado. Celada, San Justo y San Román.
- 2.4.- Plantas General y Perfil Longitudinal Nistal.
- 2.5.- Secciones Tipo y Detalles.

3.- PLIEGO DE CONDICIONES.

4.- PRESUPUESTO.

- 4.1.- Mediciones.
- 4.2.- Cuadros de Precios nº1 y nº 2.
- 4.3.- Presupuesto por Capítulos.
- 4.4.- Presupuesto de Ejecución Material y por Contrata.

León, abril de 2016

El Ingeniero de Caminos, C. y P.



Oscar F. González Vega

Colegiado nº 10.755

ANEJO Nº 1.- CARACTERÍSTICAS DEL PROYECTO.

La obra de referencia tiene por objeto el renovar la red de alcantarillado en Nistal y completar las redes de alcantarillado, abastecimiento y alumbrado, así como pavimentar calles de Celada, San Justo de la Vega y San Román de la Vega.

Las unidades de obra o materiales más significativos son los siguientes:

. Rigola hormigón 10/14x30x50	380 ml.
. Acera hormigón HNE-20 e= 15 cm.	523,16 m2.
. zahorra artificial silícea Huso Z2	251,33 m3.
. M.B.C. D-10	140,74 tn
. Tubería PVC evacuación d= 250 mm.	254,00 m.l.
. Tubería PVC evacuación d= 315 mm.	299,00 m.l.
. Acometidas domiciliarias abastecimiento	10 ud.
. Acometidas domiciliarias alcantarillado	21 ud.
. Arquetas de registro de 40x40 cm.	8 ud.
. Arquetas de registro de 35x35 cm.	29 ud.
. Sumideros sifónicos	8 ud.
. Sumideros simples	8 ud.
. Luminarias sobre palomilla.	1 ud.
. Luminarias sobre báculo	4 ud
. Hormigón armado en muros y losas Celada	25,71
. Muros mampostería	33,90 m2
. Peldaños losa	42,22

ANEJO Nº 2.- PROGRAMA DE TRABAJO

	1				2				3				4			
REGULARIZACION	■	■						■								
MVTO. DE TIERRAS-EXCAVAC. Y RELLENO DE ZANJAS			■	■												
COLOCACION TUBERIAS					■	■										
EJECUCION ARQUETAS								■								
RIGOLAS							■	■	■							
LOSAS HORMIGON								■	■	■						
MUROS Y ENLOSADOS MAMPOSTERÍA									■	■	■	■	■	■		
AFIRMADO ZAHORRAS											■	■	■			
CAPA DE RODADURA DE M.B.C.														■	■	
VARIOS																■
SEGURIDAD Y SALUD	■	■	■	■	■	■	■	■	■	■	■	■	■	■	■	■

ANEJO Nº 3.- RELACION DE SERVICIOS AFECTADOS Y SU REPOSICION.-

Se prevé afectar el servicio de abastecimiento al conectar los nuevos ramales a ejecutar.

Se prevé afectar el servicio de riego al ejecutar las arquetas de entronque.

No se prevé que se realice afección alguna a otros servicios existentes.

ANEJO Nº 4.- OCUPACIONES.-

De la información facilitada por el ayuntamiento de San Justo de la Vega, se desprende que las obras proyectadas no afectan a propiedades privadas.

ANEJO Nº 5.- ESTUDIO BASICO DE SEGURIDAD Y SALUD.

ÍNDICE

1 MEMORIA.....	19
1.1. OBJETO DE ESTE ESTUDIO DE SEGURIDAD Y SALUD.....	19
1.2. JUSTIFICACIÓN SOBRE LA ELABORACIÓN DEL ESTUDIO BÁSICO DE SEGURIDAD Y SALUD.....	19
1.3. CARACTERÍSTICAS DE LA OBRA.....	20
1.3.1. Situación y descripción de las obras.....	20
1.3.2. Plazo de ejecución y mano de obra.....	21
1.3.3. Afecciones.....	22
1.4. UNIDADES CONSTRUCTIVAS, MAQUINARIA Y MEDIOS AUXILIARES.....	22
1.4.1. Unidades constructivas que componen la obra.....	22
1.4.2. Maquinaria, medios auxiliares y herramientas de mano.....	25
2 ANÁLISIS DE RIESGOS Y MEDIDAS PREVENTIVAS.....	26
2.1. RIESGOS INDIRECTOS PRODUCTO DE OMISIONES DE EMPRESA Y MEDIDAS PREVENTIVAS.....	26
2.2. RIESGOS GENERALES EN EL EXTERIOR Y MEDIDAS PREVENTIVAS.....	27
2.2.1. Riesgos y medidas preventivas en función de la climatología.....	27
2.2.2. Riesgos y medidas preventivas en función de las afecciones por las obras.....	28
2.2.3. Riesgos y medidas preventivas en función de las afecciones sobre carreteras, vías colindantes, accesos y caminos.....	32
2.3. RIESGOS Y MEDIDAS PREVENTIVAS EN FUNCIÓN DE LOS TRABAJOS A REALIZAR.....	33
2.3.1. Riesgos y medidas preventivas en trabajos preliminares y trabajos de replanteo.....	33
2.3.2. Riesgos y medidas preventivas en despeje y desbroce del terreno.....	34
2.3.3. Riesgos y medidas preventivas en el izado, manipulación y montaje de elementos prefabricados voluminosos y/o pesados.....	35
2.3.4. Riesgos y medidas preventivas en movimiento de tierras, excavación de cimentaciones, zanjas, vaciados y pozos.....	37
2.3.5. Riesgos y medidas preventivas en rellenos.....	40
2.3.6. Riesgos y medidas preventivas en estructuras y edificaciones.....	41
2.3.7. Riesgos y medidas preventivas en trabajos de cerramiento exterior, revestimientos y trabajos de albañilería en general.....	49
2.3.8. Riesgos y medidas preventivas en trabajos de ejecución de cubiertas.....	51
2.3.9. Riesgos y medidas preventivas en recuperación ambiental, limpieza y terminación de las obras.....	53
2.4. RIESGOS Y MEDIDAS PREVENTIVAS EN FUNCIÓN DE LA MAQUINARIA A UTILIZAR.....	54
2.4.1. Excavadora mixta (pala y retro).....	55
2.4.2. Camión hormigonera.....	56
2.4.3. Camión grúa.....	57
2.4.4. Grupos generadores.....	58
2.4.5. Mesa de sierra circular.....	59
2.4.6. Vibrador de aguja.....	60
2.5. RIESGOS Y MEDIDAS PREVENTIVAS EN FUNCIÓN DE LOS MEDIOS AUXILIARES.....	61
2.5.1. Andamios en general.....	61
2.5.2. Redes de seguridad.....	64
2.5.3. Plataformas de trabajo.....	67
2.5.4. Plataforma elevadora para personas.....	68
2.5.5. Escaleras de mano (de madera o metálicas).....	70
2.6. RIESGOS Y MEDIDAS PREVENTIVAS EN EL USO DE HERRAMIENTAS DE MANO.....	71
2.6.1. Herramientas de corte.....	71
2.6.2. Herramientas de percusión.....	72
2.6.3. Herramientas punzantes.....	73
3 NORMATIVA LEGAL APLICABLE.....	74
4 TELÉFONOS DE EMERGENCIA.....	76

MEMORIA

OBJETO DE ESTE ESTUDIO DE SEGURIDAD Y SALUD

El presente Estudio Básico de Seguridad y Salud establece, durante la construcción de esta obra, las previsiones respecto a prevención de riesgos de accidentes y enfermedades profesionales, así como las instalaciones preceptivas de higiene y bienestar de los trabajadores.

Contiene las notas para la planificación de la acción preventiva, basada en el análisis, estudio y aplicación de lo dispuesto en el Artículo 5 del R.D. 1627/97, de 24 de Octubre, por el que se establecen Disposiciones Mínimas de Seguridad y Salud en las Obras de Construcción.

Servirá para dar unas directrices básicas a la empresa constructora que redacte el Plan de Seguridad y Salud para llevar a cabo sus obligaciones en el campo de la prevención de riesgos laborales, facilitando su desarrollo, bajo el control y supervisión de la Dirección Facultativa.

JUSTIFICACIÓN SOBRE LA ELABORACIÓN DEL ESTUDIO BÁSICO DE SEGURIDAD Y SALUD

Según el **Artículo 4 del Real Decreto 1627/97 de 24 de Octubre**, por el que se establecen las disposiciones mínimas de Seguridad y Salud en las obras de construcción, se indica la obligatoriedad, por parte del promotor, para que en la fase de redacción del proyecto se elabore un Estudio de Seguridad y Salud en los Proyectos, siempre que se cumplan alguno de los siguientes supuestos:

- a) *Que el Presupuesto de Ejecución por Contrata sea igual o superior a 450.759,08 euros.*

El Presupuesto de Ejecución por Contrata del presente Proyecto, no supera la cantidad indicada.

- b) *Que la duración estimada de los trabajos sea superior a 30 días laborales, empleándose en algún momento más de 20 trabajadores simultáneamente.*

La duración de los trabajos supera 30 días laborales pero en ningún momento se empleará a más de 20 trabajadores, siendo su número significativamente inferior.

- c) *Que el volumen de mano de obra estimada, entendiendo como tal la suma de los días del trabajo del total de los trabajadores en la obra, sea superior a 500 jornadas*

El Convenio Colectivo de Trabajo, ámbito provincial, del Sector de la Edificación y Obras Públicas de León 2007-2011 en vigor, publicado en el BOP Nº 9 de 15 de enero de 2008, establece en su artículo 38 una jornada ordinaria anual de trabajo efectivo para el año 2011 de 1738 horas.

Días útiles anuales

$$1.738 / 8 = 222 \text{ días / año.}$$

Días útiles mensuales

$$222 / 12 = 18.5 \text{ días / mes.}$$

Volumen de mano de obra

Estimando que el número máximo de personal para la ejecución de las obras es de seis (6) trabajadores, y siendo el plazo de ejecución de (3) meses se obtiene:

$$18,5 \text{ días / mes y trab.} \times 3 \text{ meses} \times 6 \text{ trab.} = 333 \text{ Jornadas}$$

Por tanto no se sobrepasan las 500 jornadas estipuladas, como previsión de volumen de mano de obra.

d) Las obras de túneles, galerías, conducciones subterráneas y presas.

El presente proyecto no trata las obras señaladas anteriormente, entendiéndose en este caso que las conducciones a ejecutar en la obra no precisan de equipos especiales de excavación o perforación, ni se hace necesaria la intervención de personas dentro de excavaciones por debajo de la cota del terreno y que no sean a cielo abierto.

Por tanto en este caso, no se cumplen ninguna de las cuatro limitaciones anteriormente expuestas, quedando justificada así la obligatoriedad de elaborar un Estudio Básico de Seguridad y Salud, incluido en el Proyecto.

CARACTERÍSTICAS DE LA OBRA

Situación y descripción de las obras

Las obras que se incluyen en el presente proyecto, consisten en la mejora de la red de alcantarillado en la calle El Puente de Nistal y la urbanización de calles en Celada, San Justo de la Vega y San Román de la Vega, siendo las obras a ejecutar las siguientes:

Celada.

Las obras tienen por objeto el mejorar las condiciones de ornato y la accesibilidad en la margen sur de la calle Asturias y en su enlace con la calle La Higuera, siendo las unidades de obra a ejecutar las siguientes:

- Ejecución de muro de contención en el trasdós de la acera existente, de hormigón armado revestido con mampostería. En el trasdós se dispondrá una tubería de drenaje.
- Ejecución de escalera de enlace de la calle Asturias con la calle La Higuera. Se ejecutará losa de hormigón armado y muretes laterales de mampostería. Los peldaños y los muros laterales se revestirán con piedra.
- Entre la escalera y el enlosado existente en la zona del estanque se colocará bordillo prefabricado de hormigón y se ejecutará enlosado de piedra sobre base de hormigón

Nistal.

Las obras tienen por objeto el continuar la renovación de la red de alcantarillado en el tramo Oeste de la calle El Puente, hasta su enlace con la red existente en la calle del polideportivo, siendo las unidades de obra a ejecutar las siguientes:

- Levantado del pavimento flexible en el borde de la calzada, previo corte con radial.
- Excavación en zanjas con entibación, retirando el colector existente en las zonas afectadas.
- Colocación de tubería de PVC de 315 y 250 mm. de diámetro. Se colocará recubierta con arena y se rellenará la zanja compactándola por tongadas.
- Se ejecutarán pozos de registro de hormigón moldeado con tapa de fundición.
- Se conectarán las acometidas domiciliarias existentes con tubería de PVC.
- Se ejecutarán sumideros sifónicos
- Se repondrán los bordillos y paños de acera afectados y se perfilará y compactará la zona en tierra.
- Se repondrá el pavimento de calzada con aglomerado asfáltico sobre base de hormigón.

C/ Balbonada – San Justo de la Vega.

Las obras tienen por objeto el completar las redes de abastecimiento, alcantarillado y alumbrado público, canalizando el servicio de riego y pavimentando la calle, siendo las unidades de obra a ejecutar las siguientes:

- Se procederá a la regularización de la plataforma.
- Se prolongará la red de alcantarillado con tubería de PVC de 250 mm. de diámetro y se ejecutará un pozo de registro en el extremo final. Se ejecutarán acometidas domiciliarias con arquetas de registro de 35x35 cm. en la zona contigua a la alineación de la parcela o fachada.
- Se ejecutará la red de riego con tubería de PVC Evacuación de 315 mm. de diámetro reforzada con hormigón. Se ejecutarán acometidas para riego y arquetas de registro dotadas de guías y compuertas metálicas. En el enlace con la red existente en el extremo Este se ejecutará arqueta de registro de 0,60x0,60 x 1 m. con guías y compuerta de riego. En el enlace con la red existente en el extremo Oeste se ejecutará arqueta de registro de 0,80x0,80x1,50 m.

- Ejecución de red de distribución de abastecimiento de agua con tubería de polietileno de alta densidad de 63 mm. de diámetro nominal y 10 At. de presión, alojada en zanja y asentada y recubierta con arena.
- Ejecución de acometidas domiciliarias y colocación de bocas de riego.
- Colocación de rigola prefabricada de hormigón y pavimentación de la calzada con firme flexible constituido por base de zahorra artificial y capa de rodadura de aglomerado asfáltico en frío. Los bordes exteriores se pavimentarán con firme rígido de hormigón.
- Se completará la instalación de alumbrado público, con canalización subterránea, cableado, puesta a tierra, arquetas de registro y luminarias sobre báculo de chapa de acero de 8 m. de altura.
- Ejecución de sumideros simples para la recogida de aguas pluviales conectados a la red de riego.
- Se colocará una señal vertical de STOP en la salida a la calle San Román.

C/ Las Lagunas – San Román de la Vega.

Las obras tienen por objeto el completar las redes de abastecimiento, alcantarillado y alumbrado público, canalizando el servicio de riego y pavimentando la calle, siendo las unidades de obra a ejecutar las siguientes:

- Se procederá a la regularización de la plataforma.
- Se prolongará la red de alcantarillado con tubería de PVC Evacuación de 250 mm. de diámetro, ejecutando acometidas domiciliarias y arquetas de registro de 35x35 cm. en la zona contigua a la alineación de la parcela o fachada.
- Se completará la red de riego con tubería de PVC Evacuación de 250 mm. de diámetro. Se ejecutarán arquetas de registro.
- Ejecución de red de distribución de abastecimiento de agua con tubería de polietileno de alta densidad de 63 mm. de diámetro.
- Ejecución de acometida domiciliaria y colocación de una boca de riego
- Colocación de rigola prefabricada de hormigón y pavimentación de la calzada con firme flexible constituido por base de zahorra artificial y capa de rodadura de aglomerado asfáltico en frío. Los bordes exteriores se pavimentarán con firme rígido de hormigón.
- Se completará la instalación de alumbrado público, con canalización subterránea, cableado, puesta a tierra, arquetas de registro y luminaria sobre báculo de chapa de acero de 8 m. de altura y palomilla.
- Ejecución de sumideros sifónicos para la recogida de aguas pluviales.
- Se colocará una señal vertical de STOP en la salida a la calle San Justo.

Plazo de ejecución y mano de obra

Plazo de ejecución

El plazo de ejecución y explotación previsto es de **tres (3) meses**.

Personal previsto

Se prevé un número máximo de **seis (6) trabajadores**, trabajando de forma simultánea en la obra, pudiendo alcanzarse una cifra superior de operarios debido a posibles subcontratas y ampliación de personal en función del transcurso de las obras o por necesidades de cumplimiento de plazos.

Afecciones

Antes del comienzo de las obras, se procederá a estudiar, localizar y reponer los servicios afectados. Para ello se seguirán las indicaciones que al respecto den las Compañías propietarias de cada servicio afectado.

Durante la ejecución de las obras se investigará la existencia de todos los servicios afectados previstos en Proyecto así como otras afecciones que a priori no quedan contempladas y que pudieran derivarse de necesidades constructivas, para tomar las medidas precisas en orden a la debida seguridad de los trabajos, necesarios por las obras.

Hay que tener en cuenta que bajo la zona a ocupar discurre una tubería de abastecimiento enterrada y sobre la zona de actuación hay una línea aérea de telefonía.

Unidades constructivas, maquinaria y medios auxiliares

Unidades constructivas que componen la obra

TRABAJOS PRELIMINARES

Antes de proceder a ejecutar la primera unidad de obra, es necesario realizar los siguientes trabajos e instalaciones:

a) Prospección del lugar

El promotor y contratistas antes de iniciar los trabajos han de informarse de los posibles servicios afectados por la obra. Teniendo en cuenta las características de las obras, es evidente que serán numerosos y relacionados en su mayor parte con la explotación de la planta actual.

Tal información sirve para adoptar medidas de control tendentes a evitar riesgos como los de asfixia, incendio, explosión, electrocución, inundaciones y derrumbamientos, que se describirán más adelante.

b) Vallado perimetral de la obra

En este caso, al tratarse de una obra perfectamente localizada, se dispondrá de cierre perimetral. Las vallas de protección dispondrán de las siguientes características:

- Contarán con la suficiente resistencia y serán de 2 m. de altura mínima.
- Estarán dotadas de señalización nocturna, en aquellos casos en los que la ubicación del recinto a delimitar sea susceptible de ser transitado por personas o vehículos.
- Garantizarán el impedimento de paso de personal no autorizado.
- Para el caso de acopios, y excavaciones o vaciados de profundidades menores o iguales a 2 m se dispondrá de un cordón o malla de balizamiento a una distancia mínima de seguridad del borde de excavación de 1,00 m. con intención de que exista un resguardo mínimo.
- Para excavaciones, vaciados y zanjas donde se alcancen profundidades superiores a 2 m se dispondrá de barandilla de protección rígida y anclada al terreno a una distancia de seguridad de 1m del borde de excavación.

c) Señalización provisional de la obra

La entrada de esta zona, así como los caminos de acceso próximos a la obra quedarán señalizados mediante la pertinente señalización de obligación, advertencia y peligro, con el formato y características estipuladas en el R.D 486/1997 y con la adecuada señalización de obra, según la Norma 8.3-IC de señalización de obra.

Los accesos a obra serán señalizados con advertencia de:

"ZONA DE OBRAS"

"PROHIBIDO EL PASO A PERSONAS NO AUTORIZADAS A LA OBRA"

"OBLIGATORIO EL USO DE CASCO".

En las intersecciones:

"CEDA EL PASO".

En la confluencia de accesos con las vías públicas se colocarán señales de:

"STOP".

"OTROS PELIGROS" con rótulo "SALIDA DE CAMIONES".

Se comprobará periódicamente el estado de la señalización, reponiéndola en caso de haber desaparecido y retirándola cuando ya no sea necesaria.

Cuando afectemos a vías públicas, se solicitará, con suficiente antelación, la autorización pertinente de los Organismos propietarios, adoptando las medidas que a tal efecto prescriban sometiendo a su aprobación la señalización que se adopte, según los Planos y Croquis que se adjunten, antes de proceder a la ejecución de la misma.

Se procederá a disponer la necesaria señalización de obra según lo dispuesto en la Norma de Carreteras 8.3. IC, en todos los tramos de carreras afectados por las obras y los accesos a la nueva nave.

Así mismo se dispondrá de la señalización reglamentaria de Seguridad y Salud en los lugares de trabajo: señales de advertencia, señales de prohibición, señales de obligación, señales relativas a los equipos de lucha contra incendios y señales de salvamento o socorro.

d) Instalaciones provisionales

En la obra en construcción, dadas sus características, existirán instalaciones provisionales que se montarán al comienzo de los trabajos y permanecerán durante su desarrollo: casetas de obra, instalaciones de higiene y bienestar e instalación eléctrica provisional de obra, entre otras.

TRABAJOS DE REPLANTEO

Se efectuarán los trabajos de replanteo necesarios tanto, previamente al inicio de los trabajos como durante el transcurso de los mismos. Estos trabajos lo realizará el equipo de topografía, éste deberá cerciorarse que su posición es visible para el resto de trabajadores y en particular para los maquinistas. Estos trabajos se realizarán, siempre que sea posible desde emplazamientos externos o fuera de los circuitos de desplazamiento de la maquinaria.

DESPEJE Y DESBROCE DEL TERRENO

Se efectuará el desbroce y excavaciones en superficie en los lugares donde así se requiera, por ejemplo en la parcela destinada a albergar la nueva nave. Estos trabajos se realizarán por medios mecánicos, cuyo desplazamiento debe estar totalmente establecido y delimitado para el resto de los trabajadores.

MANIPULACIÓN DE ELEMENTOS VOLUMINOSOS Y PESADOS

En esta actividad se contempla el montaje de elementos prefabricados de gran tamaño y peso como correas y entablado de madera, ferralla, caseta prefabricadas de obra, etc. Para la manipulación de este tipo de elementos se emplearán equipos de elevación adecuados. Los maquinistas de estos equipos estarán asistidos por un trabajador y su zona de influencia balizada y restringida al tráfico de trabajadores.

MOVIMIENTO DE TIERRAS

Se efectuarán los desmontes y terraplenes necesarios para dar al terreno la rasante definitiva de explanación.

Las operaciones del movimiento de tierras comprenden: la excavación de tierras, realizada por medios manuales y/o mecánicos; el terraplenado con tierras procedentes de la excavación o de préstamo y su compactación por medios mecánicos hasta alcanzar la cota definitiva de plataforma prevista.

Durante la excavación de los emplazamientos de las cimentaciones, éstos deberán estar balizados y señalizados, pudiendo estar los maquinistas asistidos por trabajadores a píe de obra.

De igual modo quedan previstos en esta unidad las excavaciones y vaciados a realizar para la cimentación de estructuras, así como la excavación de zanjas para canalizaciones.

Con el fin de evitar el riesgo de caídas al interior de las excavaciones y/o zanjas, quedarán dispuestas a una distancia mínima de seguridad (2 m. mínimo) del borde de excavación, barandillas sólidas de protección.

Además para evitar desprendimientos y/o deslizamientos de tierras se realizará un taluzado de las paredes de las excavaciones, próximo o igual al talud natural, y si esto no fuera posible y/o las características del terreno lo requiere se procederá a la entibación y apuntalamiento de los paramentos de la excavación.

Instalación eléctrica provisional de obra:

Se incluyen también los trabajos de la instalación eléctrica provisional de obra y los trabajos de disposición, montaje y reparación de equipos eléctricos: grupos electrógenos y herramientas eléctricas.

Será preciso disponer de una instalación eléctrica provisional de obra para dar servicio a los distintos equipos y herramientas eléctricas necesarias para los trabajos, así como al resto de instalaciones provisionales: caseta de obra e instalaciones de higiene y bienestar.

La instalación eléctrica dispondrá de cuadros de intemperie debidamente ubicados, interruptores diferenciales de 30mA de sensibilidad para alumbrado y 300 mA para fuerza, puesta a tierra, bases de enchufe y clavijas de intemperie, cables y mangueras ordenados y fuera de la zona de tránsito.

Así mismo los grupos generadores que se empleen, dispondrán de toma de puesta a tierra en prevención de posibles contactos eléctricos indirectos al entrar en tensión carcasas o partes no activas del equipo, dispositivo de parada o corte manual y en lugar claramente visible, señalización de peligro por riesgo eléctrico.

Instalación de alumbrado para los trabajos:

Queda prevista esta instalación en caso de necesitar continuar con los trabajos en la obra en periodos sin luz natural.

Maquinaria, medios auxiliares y herramientas de mano

Se prevé que en las distintas unidades de obra señaladas intervendrá y empleará la siguiente maquinaria y medios auxiliares.

Maquinaria

- Excavadora Mixta (Retro y Pala)
- Camión hormigonera
- Camión grúa
- Grupo generador
- Mesa de Sierra Circular
- Vibrador

Medios Auxiliares

- Andamios metálicos tubulares
- Redes de seguridad
- Plataforma elevadora para personas
- Escaleras de mano

Herramientas de mano

- Pico, Pala, Azada, Picola
- Sierra de Arco y Serrucho.
- Tenazas de Ferrallista
- Tenazas, Martillos, Alicates
- Brochas, Pinceles, Rodillos

Análisis de riesgos y medidas preventivas

Riesgos Indirectos producto de omisiones de Empresa y medidas preventivas

Análisis de Riesgos

Se enumera a continuación una relación de actuaciones de la empresa, cuya omisión genera riesgos indirectos.

- Notificación a la autoridad laboral de la apertura del centro de trabajo acompañada del Plan de Seguridad y Salud, debidamente aprobado (Art. 19 R.D.: 1627/97) y en su caso, de la reanudación o continuación de los trabajos después de efectuarse alteraciones o ampliaciones de importancia.
- Existencia en obra del Plan de Seguridad y Salud (Art. 7 R.D. 1627/97)
- Existencia del Libro de Incidencias en el centro de trabajo, y en poder del Coordinador o de la Dirección Facultativa. (Art. 13 R.D. 1627/97).
- Existencia en obra de un Coordinador durante la ejecución nombrado por el Promotor cuando en su ejecución intervengan más de una empresa, o una empresa y trabajadores autónomos o diversos trabajadores autónomos. (Art. 3.2 R.D. 1627/97).
- Aplicación de manera coherente por parte del empresario los principios de la acción preventiva (Art. 15 de la Ley 31/1995).
- Planificación, organización y control de la actividad preventiva, integrados en la planificación, organización y control de la propia obra (Art. 1 y 2 R.D. 39/1997), incluidos los procesos técnicos y línea jerárquica de la empresa con compromiso prevencionista en todos sus niveles, creando un conjunto coherente que integre la técnica, la organización del trabajo y las condiciones en que se efectúe el mismo, las relaciones sociales y factores ambientales (Art. 15. g. Ley 31/95 y Art. 16 Ley 31/95).
- Disposición de equipos de trabajo y medios de protección (Art. 17 de la Ley 31/1995 y R.D. 2.177/2004 que modifica el R.D. 1215/1997)
- Información, consulta y participación de los trabajadores
- Formación prevencionista en y de todos los niveles jerárquicos. (Art. 19 Ley 31/95)
- Creación del Comité de Seguridad y Salud cuando la plantilla supere los 50 trabajadores. (Art. 38 Ley 31/95).
- Crear o contratar los Servicios de Prevención. (Cap. IV Ley 31/95 y Cap III R.D. 39/1997).
- Contratar auditoría o evaluación externa a fin de someter a la misma el servicio de prevención de la empresa que no hubiera concertado el Servicio de Prevención con una entidad especializada. (Cap. V. R.D. 39/97).
- Consulta y participación de los trabajadores en la Prevención. (Cap. V Ley 31/95)
- Creación y apertura del Archivo Documental, creación del control de bajas laborales, y poseer relación de los accidentes de trabajo y enfermedades profesionales que hayan causado al trabajador una inactividad laboral superior a un día de trabajo. (Art. 23 Ley 31/95)
- Creación y mantenimiento, tanto humano como material, de los servicios de primeros auxilios, lucha contra incendios y evacuación de los trabajadores en caso de emergencia, comprobando periódicamente su correcto funcionamiento. (Art. 20 Ley 31/95), estos servicios pueden ser contratados externamente.
- Organizar los reconocimientos médicos iniciales y periódicos caso de ser necesarios estos últimos. (Art. 22 Ley 31/95).
- Adoptar las medidas necesarias para eliminar los riesgos inducidos y/o generados por el entorno o proximidad de la Obra. (Art. 10 j. R.D. 1627/97, Art. 15 g. Ley 31/95).

- Crear o poseer en la obra:
 - Cerramiento perimetral de obra, siempre y cuando las características de la misma lo permitan (En este caso no se prevé disponer de cerramiento perimetral de obra, únicamente permanecerán delimitadas zonas de actuación concretas que así lo requieran)
 - Entradas a obra de personal y vehículos (independientes).
 - Señales de seguridad (prohibición, obligación, advertencia y salvamento).
 - Poseer en obra un listado con las direcciones y teléfonos del Hospitales o Centros Asistenciales concertados, indicando claramente el más cercano, así como los teléfonos de Ambulancias, Bomberos, Policía, Guardia Civil, Juzgado de Guardia, etc.
 - Extintores.
 - Aseos, vestuarios, botiquines, comedor, taquillas, agua potable o accesos a los mismos.
 - Estudio geológico y geotécnico del terreno a excavar, si el desmonte o zanja superaran los 1,5 metros.
 - Estudio de los edificios y/o paredes medianera y sus cimientos que pueden afectar o ser afectados por la ejecución de la obra.
 - Documentación de las empresas de servicio de agua, gas, electricidad, teléfonos y saneamiento sobre existencia o no de líneas eléctricas, acometidas, o redes y su dirección, profundidad y medida, tamaño, nivel o tensión, etc.
 - Espacios destinados a acopios y delimitar los dedicados a productos peligrosos, ambos perfectamente vallados y señalizados (R.D. 379/2001 por el que se aprueba el Reglamento de Almacenamiento de Productos químicos, y sus Instrucciones Técnicas Complementarias).
 - Informes de los fabricantes, importadores o suministradores de las máquinas, equipos, productos, materias primas, útiles de trabajo, sustancias químicas y elementos para la protección de los trabajadores, de acuerdo con el Art. 41 Ley 31/95 (deberán de estar depositados en el archivo documental. Art. 23 Ley 31/95).

Medidas Preventivas

Cumplir lo señalado en el apartado de omisiones de empresa que generan riesgos indirectos.

Todas estas indicaciones son exigibles a la empresa en la legislación vigente en España.

RIESGOS GENERALES EN EL EXTERIOR y medidas preventivas

Riesgos y medidas preventivas en función de la climatología

Análisis de Riesgos

El clima se caracteriza por inviernos fríos que obligan a prever las medidas oportunas para hacer frente a sus rigores en cuanto a ropa de trabajo, superficies deslizantes, congelación y sobrecargas de nieve. En verano, se debe tener en cuenta la posibilidad de deshidratación, estrés térmico, insolación, etc, debido a temperaturas elevadas.

Medidas Preventivas

Paralización de los tajos con temperaturas inferiores a 0º C y bajo régimen de fuertes vientos y/o lluvia.

Utilización de equipos de protección personal acordes con los trabajos que se realizan.

Utilización de prendas impermeables para casos de lluvia.

Utilización de ropa de trabajo adecuada y preferiblemente ajustada al cuerpo en prevención de enganches y atrapamientos (mono de trabajo o cazadora-pantalón, viseras, etc.)

Para trabajar en épocas estivales se garantizará el suministro de líquidos no alcohólicos, preferiblemente agua a los trabajadores a cargo de la empresa.

Riesgos y medidas preventivas en función de las afecciones por las obras

Análisis de Riesgos

Se prevén riesgos derivados de las operaciones de entronque de parte de las aguas pluviales a la red de saneamiento que discurre perpendicularmente al acceso de la planta, así como los derivados de las tareas de excavación y apertura de zanjas y/o posibles interferencias de la maquinaria con tendidos aéreos y canalizaciones subterráneas.

- Rotura de conducciones.
- Fugas de agua.
- Contactos eléctricos directos o indirectos.
- Electrocuciiones.
- Incendio.
- Quemaduras
- Colisiones.
- Atropellos.
- Atrapamientos, cortes, golpes.
- Derrumbes y aplastamientos.

Medidas Preventivas

Para los servicios afectados e interferencias, entronques y conexiones que sean necesarias efectuar, se tendrán en cuenta las siguientes medidas y normas de actuación:

- **CONDUCCIONES ELÉCTRICAS AÉREAS**

Medidas Preventivas

Se solicitará a la Compañía Suministradora, por escrito, proceder al descargo. En el caso de que no se pueda realizar lo anterior se considerarán unas distancias mínimas de seguridad, medidas entre el punto más próximo en tensión y la parte más cercana del cuerpo o herramienta del obrero o de la máquina, considerando siempre, la situación más desfavorable.

Los criterios que pueden aplicarse para establecer la distancia mínima de seguridad a un tendido eléctrico vienen recogidas en el R.D. 614 / 2001 de 8 de junio, sobre disposiciones mínimas para la protección de la salud y seguridad de los trabajadores frente al riesgo eléctrico. Dicha distancia depende de la tensión nominal de la línea y las características del área de trabajo.

Es conveniente tener presente que cuando aumenta la temperatura los conductores se alargan y por este hecho disminuye la distancia con respecto al suelo.

Bloqueo y barreras de protección:

Las máquinas de elevación deben llevar unos encorvamientos o bloqueo de tipo eléctrico o mecánico que impidan sobrepasar estas distancias mínimas de seguridad.

Para las máquinas como grúas, palas, excavadoras, etc., se señalarán las zonas que no deben traspasar y para ello se interpondrán barreras que impidan el paso y todo contacto con las partes en tensión.

Estas barreras deben fijarse de forma segura y resistir los esfuerzos mecánicos usuales serán claramente visibles y estará señalizado el riesgo y la prohibición de paso.

Se podrán utilizar vallas metálicas o de madera ancladas al terreno, cables de retención provistos de adecuada señalización. Los cables deben estar bien tensos. El espacio vertical entre los cables de retención no debe ser superior a 0.50 metros.

Paso bajo líneas aéreas en tensión.

Será preceptiva la instalación de pórticos de seguridad que limiten el gálibo de paso para la maquinaria y vehículos bajo los tendidos eléctricos aéreos, ubicados en la zona de actuación y/o tránsito de vehículos o maquinaria.

Estos pórticos de limitación de gálibo serán construidos de forma que se garantice la su resistencia estructural y estabilidad, teniendo incluso en cuenta la acción del viento y posibles impactos, arriostrándose para impedir un posible abatimiento sobre la línea.

Estarán formados por pies derechos situados fuera de la zona de rodadura de los vehículos, y en la parte superior, los pies derechos estarán unidos por un dintel horizontal constituido por una pieza rígida, longitudinal que cruce toda la superficie de paso. Los pies derechos y dinteles estarán pintados de forma "llamativa" (amarillo-negro, rojo-blanco, rojo-negro, amarillo-butano, etc.), y además y para garantizar mayor seguridad para evitar el alcance accidental con las líneas eléctricas aéreas, se colgarán de los dinteles unos tramos horizontales de perfiles metálicos pintados igualmente de forma llamativa, de modo que al tocarlos hagan ruido y alerten del contacto con tales perfiles.

Se instalarán dos pórticos, a cada lado, bajo el tendido y atendiendo a las distancias de seguridad tanto horizontales como verticales, indicadas anteriormente, se limitará la velocidad máxima de circulación de vehículos bajo los mismos a 40 km/h y estarán puestos a tierra.

Los pórticos limitadores de gálibo se mantendrán correctamente señalizados, con señales de peligro indicativas del riesgo, indicadores de altura máxima, señalización de limitación de velocidad y alumbrado para el caso de trabajos nocturnos.

Información a los trabajadores

Se informará a todo el personal de la obra y especialmente a las personas implicadas en los trabajos que se desarrollen en la proximidad de líneas eléctricas aéreas acerca del riesgo existente por la presencia de la línea eléctrica, de las Medidas Preventivas a disponer y tener en cuenta así como del modo de proceder en caso de accidente.

En caso de contacto accidental con líneas eléctricas aéreas

En el caso de contacto de líneas eléctricas aéreas con máquinas de excavación, transporte, elevación, etc. debe observarse las siguientes normas:

El conductor o maquinista:

Estas recomendaciones se entregarán por escrito con acuse de recibo

Conservará la calma en todo momento

Permanecerá en la cabina y maniobrará si es posible, haciendo que cese el contacto.

Alejará el vehículo del lugar, haciendo que nadie se acerque a los neumáticos que permanezcan hinchados si la línea es de Alta Tensión, para evitar riesgos por explosión. Y no descenderá de la máquina hasta que ésta no se encuentre a una distancia segura. Si lo hace antes, el conductor entra en el circuito línea-máquina-suelo y está expuesto a electrocutarse.

Si no es posible cesar el contacto, ni mover el vehículo, permanecerá en la cabina, indicando a todas las personas que se alejen del lugar, hasta que se confirme que la línea ha sido desconectada. Advertirá a las personas que allí se encuentren, que no deben intentar socorrerle acercándose ni tocar la máquina

Si el vehículo se ha incendiado y se ve forzado a abandonarlo podrá hacerlo de la siguiente manera:

- Comprobando que no existen cable de la línea caídos en el suelo o sobre el vehículo, en cuyo caso lo abandonará por el lado contrario.
- Descenderá de un salto, de forma que no toque el vehículo y el suelo al mismo tiempo. Procurará caer con los pies juntos y se alejará dando pasos cortos, sorteando sin tocar los objetos que se encuentren en la zona.

Las personas presentes

Se alejarán del lugar no intentando socorrer de inmediato a los accidentados si los hubiera

Si el contacto con la línea persiste o se ha roto algún cable, se avisará a la Compañía Eléctrica propietaria del servicio para que desconecte la línea.

Si se produce la rotura y caída de cables, no tocar la máquina o la línea caída a tierra.

Si se produce la rotura y caída de cables, permanecer inmóvil o salir de la zona a pequeños pasos.

Si se produce la rotura y caída de cables, advertir a las otras personas amenazadas para que no toquen la máquina o la línea y que no efectúen actos imprudentes.

Si hay accidentados se solicitará ayuda médica y ambulancia.

Auxilio a los accidentados

En Líneas de Alta o Media Tensión:

Únicamente cuando el contacto de la línea haya cesado se procederá a socorrer al accidentado.

Si hay cables caídos cerca del accidentado, únicamente se procederá a socorrer al accidentado cuando la Compañía Eléctrica verifique que se ha desconectado la línea.

Aunque aparentemente la corriente haya cesado (al no apreciarse chisporroteo en los cables), volverá a aparecer al cabo de pocos minutos dado que las líneas vuelven a rearmarse automáticamente después de un fallo.

En Líneas de Baja Tensión

Si persiste el contacto o hay cables caídos, podrá socorrerse al/os accidentado/s usando objetos aislantes de madera o plástico.

- **CONDUCCIONES ELÉCTRICAS SUBTERRÁNEAS**

Medidas Preventivas

Se solicitará, antes del comienzo de la obra, a la Dirección Facultativa, empresa encargada de la explotación de la planta y a la compañía encargada del suministro eléctrico o propietaria de la instalación, planos relativos al trazado, tensión, profundidad y tipo de protección (si la hubiera) de la conducción.

Antes de comenzar los trabajos de líneas eléctricas enterradas se debe atender a las siguientes normas:

Gestionar (antes de comenzar a trabajar) con la compañía propietaria de la línea, la posibilidad de dejar los cables sin tensión.

En caso de duda, tratar a todos los cables subterráneos como si estuvieran en carga.

No tocar o intentar alterar la posición de ningún cable.

Se procurará no tener cables descubiertos que puedan sufrir alteraciones al paso de maquinaria o vehículo, así como posibles contactos accidentales por parte del personal de obra o ajeno a la misma.

Emplear señalización indicativa de riesgo, siempre que sea posible, señalando la proximidad a la línea, su tensión y el área de seguridad.

A medida que los trabajos siguen su curso se velará porque se mantengan en perfectas condiciones de colocación la señalización anteriormente mencionada.

Informar inmediatamente a la compañía propietaria si un cable sufre daño. Se conservará la calma, avisando a todas las personas afectadas para evitar riesgos que puedan ocasionar accidentes.

- **CONDUCCIONES DE AGUA**

Medidas Preventivas

Cuando haya que realizar trabajos sobre conducciones de agua, tanto de abastecimiento como de saneamiento, se tomarán las medidas que eviten que accidentalmente se dañen estas tuberías y, en consecuencia, se suprima el servicio, estas son:

Identificación:

Se facilitarán por la Dirección Facultativa planos de los servicios afectados o en su caso se solicitarán a los Organismos encargados a fin de poder conocer exactamente el trazado y profundidad de la conducción.

Señalización:

Una vez localizada la tubería, se procederá a señalizarla, marcando con piquetas su Dirección y profundidad.

Recomendaciones en ejecución:

Es aconsejable no realizar excavaciones con máquinas a distancias inferiores a 0,50 metros de la tubería en servicio. Por debajo de esta cota se utilizará la pala normal.

Una vez descubierta la tubería, caso que la profundidad de la excavación sea superior a la situación de la conducción, se suspenderá o apuntalará a fin de que no rompa por flexión. En tramos de excesiva longitud, se protegerá y señalizará convenientemente para evitar que sea dañada por maquinaria, herramientas, etc.

Se instalarán sistemas de iluminación a base de balizas, hitos reflectantes, etc., cuando el caso lo requiera.

Esta totalmente prohibido manipular válvulas o cualquier otro elemento de la conducción en servicio, si no es con la autorización expresa.

No almacenar ningún tipo de material sobre la conducción.

Esta prohibido utilizar las conducciones como puntos de apoyo para suspender o levantar cargas.

Actuaciones en caso de rotura o fuga en la canalización:

Comunicar inmediatamente con la Compañía o Propiedad de la conducción y paralizar los trabajos hasta que la conducción haya sido reparada.

- **CARRETERAS, CAMINOS Y OTROS**

En prevención de los riesgos de derrumbes, descalces, aplastamientos, atrapamientos, golpes, etc., derivados de posibles afecciones sobre las estructuras de referencia y obras de paso bajo las que se va actuar, quedan previstas la siguientes Medidas Preventivas.

Se inspeccionará la zona donde se localicen las afecciones con anterioridad al inicio de cualquier trabajo para determinar la necesidad de efectuar apeos, apuntalamientos o recalces.

El contratista analizará la viabilidad de la maquinaria a emplear en los trabajos atendiendo a limitación de paso y maniobras de la misma.

Se procederá al apuntalamiento o apeo de aquellas partes estructurales que pudieran quedar directamente afectadas peligrara su estabilidad, incluso se procederá al refuerzo de las mismas si garantizaran consistencia suficiente y resultara previsible la exposición de los trabajadores a riesgos de derrumbes o desplomes.

Riesgos y medidas preventivas en función de las afecciones sobre carreteras, vías colindantes, accesos y caminos

Análisis de Riesgos

- Atropellos a personal de la obra por vehículos ajenos a la obra.
- Atropellos a terceros por vehículos ajenos a la obra.
- Colisiones entre vehículos ajenos a la obra y vehículos de la obra.
- Colisiones entre vehículos ajenos a la obra.

Medidas Preventivas

Se realizará un control del tráfico con intención de evitar que interfiera con la maquinaria y personal de la propia obra.

Se señalarán todos los accesos a vías públicas, y accesos a la obra mediante la reglamentaria señalización de obra: Peligro Obras, Peligro Indefinido, Peligro por Estrechamiento, Limitación de Velocidad, etc. en función de las situaciones concretas en el momento de ejecución y siguiendo las especificaciones de la Instrucción 8.3 IC "Señalización de Obras".

Si fuera preciso establecer rutas alternativas quedarán igualmente señalizadas y en caso de ser necesario invadir parcial o totalmente la calzada en vías públicas se hará necesaria la presencia de personal para la regulación del tráfico.

Riesgos y medidas preventivas en función de los trabajos a realizar

Riesgos y medidas preventivas en trabajos preliminares y trabajos de replanteo

Análisis de riesgos

Durante las tareas de prospección de las distintas zonas de actuación, edificios y estructuras colindantes, en las operaciones de montaje de las casetas de obra y de las instalaciones de higiene y bienestar y dotación de servicios para la obra trabajos de replanteo, instalación de delimitaciones perimetrales, colocación de señalización de obra y de Seguridad y Salud, se analizan los siguientes riesgos:

- Atropellos por vehículos.
- Caídas al mismo o a distinto nivel.
- Aplastamientos y atrapamientos con maquinaria.
- Desplome cargas izadas (módulos de caseta).
- Pisadas sobre objetos cortantes y/o punzantes.
- Riesgos de incisiones o heridas cortantes y/o punzantes.
- Sobreesfuerzos.
- Proyección de partículas u objetos.
- Golpes/cortes por objetos, herramientas o máquinas.
- Atrapamientos por y entre objetos.
- Contactos eléctricos directos e indirectos.

En cuanto a los riesgos en la Instalación eléctrica provisional de obra quedan descritos en el apartado sobre Riesgos en Instalaciones eléctricas.

Medidas Preventivas

Las instalaciones provisionales de la obra: Casetas de Obra, Instalaciones de Higiene y Bienestar e Instalación eléctrica provisional de obra, quedarán ubicadas en una zona donde no se interfiera con los trabajos, de características y en número tal en función de las necesidades del personal de la obra y de los equipos, útiles y herramientas a utilizar.

En el montaje, desmontaje e instalación se aplicarán las medidas y normas de seguridad siguientes:

Medidas Preventivas en el izado de cargas (descritas en el correspondiente apartado)

Medidas Preventivas en el montaje de la Instalación eléctrica provisional de obra (descritas en el correspondiente apartado)

Medidas Preventivas en interferencias en conducciones de agua para dar servicio a, Instalaciones de Higiene y Bienestar (Conexiones a la red de abastecimiento y saneamiento). En caso de que no fuera viable el entronque a la red de saneamiento o abastecimiento se instalarán equipos portátiles: depósito de agua potable y fosa séptica.

Los operarios que realicen tareas de replanteo han de tener experiencia en dichos trabajos, los trabajos serán dirigidos por un jefe de equipo (Ingeniero Técnico Topógrafo o auxiliar de topografía).

Todos los operarios, incluso el jefe de equipo poseerán los Epi's reglamentarios.

Las zonas de trabajo deberán estar acotadas y señalizadas.

En zonas boscosas o con desniveles, el jefe de equipo deberá examinar el terreno previo a la colocación de los aparatos, con el fin de no realizar los replanteos en zonas escabrosas y/o peligrosas.

Protecciones Colectivas

Señalización y delimitación de la zona de izado de cargas

Pestillos de seguridad para ganchos en los aparejos de elevación

Anclajes provisionales para cinturones de seguridad en lugares de difícil acceso o con riesgo de caída desde altura.

Protecciones Individuales

Chalecos reflectantes.

Cascos de seguridad.

Guantes

Traje impermeable

Botas de seguridad.

Riesgos y medidas preventivas en despeje y desbroce del terreno

Análisis de riesgos

- Atropellos, colisiones, vuelcos y falsas maniobras de la maquinaria empleada.
- Caídas de personal y/o de cosas al mismo o a distinto nivel.
- Problemas de circulación interna (embarramientos) debidos a mal estado de la pista de acceso o circulación.
- Deslizamiento y/o desprendimiento de tierras y/o rocas, en trabajos a media ladera.
- Contactos eléctricos directos e indirectos.
- Incendio.
- Polvo y ruido
- Atrapamientos por y entre partes móviles de la maquinaria empleada.
- Riesgos derivados de los trabajos realizados bajo condiciones meteorológicas adversas (bajas temperaturas, fuertes vientos, lluvias, etc.)
- Los riesgos a terceros, derivados de la intromisión descontrolada de los mismos en la obra, durante las horas dedicadas a producción o a descanso.

Medidas Preventivas

Son aplicables las medidas y normas de seguridad previstas para la unidad movimiento de tierras y excavaciones superficiales.

Queda prevista también la posible necesidad de tener que utilizar motosierras, en cuyo caso el personal encargado del manejo de las mismas contará con experiencia y será conocedor de los riesgos y normas de seguridad para su utilización.

Protecciones Colectivas

Delimitación perimetral de la zona de trabajo

Barandillas de protección y balizamiento de excavaciones y vaciados

Topes limitadores de avance en bordes de taludes.

Dispositivos de sujeción para el amarre del cinturón de seguridad para trabajos con riesgo de caída desde altura.

Protecciones Personales

- Casco de seguridad.
- Gafas y pantalla protectora.
- Protectores auditivos.
- Mascarillas.
- Mono y ropa de trabajo
- Guantes de cuero
- Calzado de seguridad.
- Cinturón antivibratorio.
- Cinturón de seguridad

Riesgos y medidas preventivas en el izado, manipulación y montaje de elementos prefabricados voluminosos y/o pesados.

Análisis de Riesgos

- Golpes a las personas por el transporte en suspensión de grandes piezas por movimientos incontrolados.
- Atrapamientos durante maniobras de ubicación.
- Atrapamientos con partes móviles de la maquinaria.
- Vuelco de equipos o suministros o accesorios
- Desplome de piezas prefabricadas durante el izado de las mismas.
- Aplastamientos de manos o pies al recibir las piezas.
- Contactos eléctricos con líneas aéreas.
- Caída de objetos y/o herramientas.
- Sobreesfuerzos.
- Atropellos por la maquinaria y camiones utilizados.
- Los derivados de la ejecución de trabajos bajo circunstancias meteorológicas adversas.

Medidas Preventivas

Los elementos voluminosos a dismantelar se transportarán de manera que el traqueteo, las sacudidas, los golpes o el peso de las cargas no pongan en peligro la estabilidad del vehículo, debiendo estar firmemente sujetas las bridas o eslingas a las piezas.

El almacenaje o acopio de los elementos prefabricados se ubicará en una zona en la que los recorridos de la grúa que los va a elevar para proceder a su desmontaje no afecten a posibles trabajos bajo el área de acción de las cargas suspendidas.

El lugar donde se almacenen será capaz de resistir el peso de las piezas, siendo horizontal, evitando así riesgos que se puedan volcar.

Para las operaciones de enganche se ha de comprobar que los anclajes que traen las piezas prefabricadas estén en correctas condiciones, comprobándose que no presentan zonas deterioradas con el consiguiente peligro de desprendimiento al izarse, igualmente se revisará cualquier otro accesorio o pieza a instalar en evitación de que partes constituyentes pudieran desprenderse.

Los cables, eslingas, cadenas y ganchos empleados en las operaciones de izado deberán ser revisados periódicamente, desechándose cuando presenten el menor defecto. De igual manera, toso esto elementos de izado deberán tener la misma capacidad portante.

Empleo de ganchos y grilletes con cierres de seguridad.

Las tenazas, abrazaderas u otros accesorios utilizados para el izado serán de forma y dimensiones que puedan garantizar una sujeción firme sin dañar al elemento, debiendo llevar marcada la carga máxima admisible en las condiciones más desfavorables de izado.

La grúa camión – grúa o aparato de elevación será adecuado a las cargas a elevar.

Se prohíbe el izado y montaje de elementos prefabricados y piezas pesadas en régimen de fuertes vientos y lluvia intensa o nieve.

Si la zona de operaciones no queda dentro del campo visual del gruista, se emplearán señalistas y cuantos trabajadores sea preciso, no permaneciendo ninguno de ellos bajo la vertical de la carga suspendida.

Mantener un correcto estado de orden y limpieza.

Señalizar y acotar los posibles desniveles.

Se utilizarán cuerdas o cabos para guiar las cargas suspendidas.

La colocación de las piezas sobre el medio de transporte se hará en descenso vertical y lo más lentamente posible.

Se fijarán las piezas mediante tirantes, torniquetes u otros medios antes de proceder al desenganchado de las eslingas.

Las piezas en el momento de su montaje estarán exentas de hielo y nieve.

Se evitará dejar olvidadas herramientas en puntos altos, para lo que se dispondrá de cinturones portaherramientas.

Se respetará las distancias de seguridad a líneas eléctricas aéreas.

Protecciones Colectivas

- Señalización de la zona de trabajo.
- Señalización sobre los riesgos y uso de los equipos de protección individual necesarios.
- Andamiajes, debidamente arriostrados, calzados y sujetos a puntos sólidos de la estructura ya ejecutada, dotados de módulos de escalera en andamiajes que superen los 4m de altura, y de barandillas de protección en las plataformas de trabajo superiores.
- Castilletes y Plataformas de trabajo.
- Barandillas perimetrales de protección.
- Cables fiadores o líneas de vida para el enganche del cinturón o arnés de seguridad.

Protecciones Personales

- Casco de polietileno, (preferible con barbuquejo).
- Guantes de cuero.
- Calzado de seguridad, con refuerzo metálico en puntera y suela.
- Ropa de trabajo.
- Gafas antiproyecciones.
- Cinturón portaherramientas.
- Cinturón o arnés de seguridad.

Riesgos y medidas preventivas en movimiento de tierras, excavación de cimentaciones, zanjas, vaciados y pozos.

Análisis de Riesgos

- Desprendimiento de tierras (atrapamientos).
- Caída de personas al mismo nivel.
- Caídas de personas al interior de la zanja o vaciado.
- Atrapamiento de personas mediante maquinaria.
- Los derivados por interferencias con conducciones enterradas.
- Deslizamiento o vuelco de la maquinaria empleada.
- Atrapamientos con partes móviles de la maquinaria.
- Atropellos y colisiones.
- Inundación.
- Golpes por objetos.
- Polvo y ruido
- Los derivados de la realización de trabajos en ambientes húmedos.
- Riesgos derivados de los trabajos realizados bajo condiciones meteorológicas adversas (bajas temperaturas, fuertes vientos, lluvias, etc.)
- Los riesgos a terceros, derivados de la intromisión descontrolada de los mismos en la obra, durante las horas dedicadas a producción o a descanso.
-

Medidas Preventivas

Para los trabajos a tratar se atenderá a las especificaciones del Estudio Geotécnico, ejecutando siempre taludes estables, equivalentes a los taludes naturales del terreno, en función del tipo de terreno que se pretenda excavar.

El personal que debe trabajar en esta obra en el interior de zanjas, excavaciones o vaciados, conocerá los riesgos a los que puede estar sometido.

El acceso y salida de una zanja o excavación, se efectuará mediante una escalera de mano sólida, anclada en el borde superior de la zanja y apoyada sobre una superficie sólida. La escalera sobrepasará en 1 m, el borde de excavación.

Se dispondrá de nº suficiente de escaleras de mano en todos los tajos que sean necesarias.

Quedan prohibidos los acopios (tierras, materiales, etc.) a una distancia inferior a la mitad de la profundidad de excavación, del borde de la excavación, como norma general

Para las excavaciones, zanjas o vaciados de profundidad igual o superior a 2 m., se procederá a entibar, teniendo siempre en cuenta el tipo del terreno definido en el Estudio Geotécnico y atendiendo al estado y disponibilidad de dar taludes estables al terreno en la zona de actuación. Se hace especial mención sobre éstas prevenciones en relación a las excavaciones de zanjas bajo el nivel freático necesarias para la ejecución de la tubería de las captaciones y la impulsión a los depósitos de Garray.

Cuando la profundidad de una zanja o vaciado, sea igual o superior a los 2 m., se protegerán los bordes de coronación mediante una barandilla rígida y anclada al terreno, reglamentaria (pasamanos, listón intermedio y rodapié) situada a una distancia mínima de 1,50 m, del borde.

Cuando la profundidad de una zanja o vaciado sea inferior a los 2 metros, puede instalarse balizamiento mediante cinta o malla a una distancia mínima de seguridad de 1,50 m del borde de excavación, con intención de que se disponga siempre de un resguardo mínimo que en caso de traspaso evite la caída al interior de la excavación.

Si los trabajos requieren iluminación se efectuará mediante torretas aisladas con toma a tierra, en las que se instalarán proyectores de intemperie, alimentados a través de un cuadro eléctrico general de obra, la alimentación de las lámparas se efectuará a 24 V., los portátiles estarán provistos de rejilla protectora y de carcasa-mango aislados eléctricamente.

Se tenderá sobre la superficie de taludes una malla de alambre galvanizado firmemente sujeta al terreno, mediante redondos de hierro de 1 m., de longitud hincados en el terreno. Esta protección es adecuada para el mantenimiento de taludes que deberán quedar estables durante largo tiempo. La malla metálica puede sustituirse por una red de las empleadas en edificación.

Completando esta medida, se hará una inspección continuada del comportamiento de la protección, en especial, tras alteraciones climáticas o meteóricas.

En régimen de lluvias y encharcamiento de las zanjas, es imprescindible la revisión minuciosa y detallada antes de iniciarse o reanudar los trabajos en su interior, se dispondrá de agotamiento y no se suspenderán los trabajos si los paramentos de la excavación no reúnen las condiciones necesarias que garanticen su estabilidad.

Se revisará el estado de cortes o taludes a intervalos regulares en aquellos casos en los que puedan recibir empujes exógenos por proximidad de caminos transitados por vehículos; y en especial si en la proximidad se establecen tajos con uso de martillos neumáticos, compactaciones por vibración o paso de maquinaria para el movimiento de tierras.

No se admitirá trabajar en el interior de zanjas o excavaciones inundadas de agua, se procederá al achique de agua y se revisará el estado del fondo y paramentos de la excavación antes de que se ejecuta ningún trabajo en el interior.

Protecciones Colectivas

Entibaciones, apuntalamientos y/o arriostramiento de los paramentos de excavaciones, en los casos que ya se han descrito.

Se utilizarán pasarelas con barandilla, que garanticen la resistencia suficiente para el tránsito de personal y posible traslado de útiles, herramientas, materiales, etc. de un lado a otro de zanjas abiertas únicamente mediante carretillas de mano no admitiéndose el paso de vehículos, ni de maquinaria, ni de pequeños dumpers de obra, etc.

Utilización de escaleras de mano para el acceso a zanjas, tal y como se ha descrito anteriormente.

Se utilizarán topes limitadores de avance, situados a una distancia mínima de seguridad del borde de excavación (mínimo 2m) para camiones en las operaciones de retroceso para la carga y descarga de tierras.

Las coronaciones de taludes permanentes, a las que deban acceder las personas, y cuando exista riesgo de caída en altura superior a 2 m, se protegerán mediante una barandilla de 90 cm., de altura, listón intermedio y rodapié, con una separación del borde del talud tal que no exista riesgo de desplome del borde del mismo.

Protecciones Personales

- Casco de seguridad (lo utilizarán, a parte de personal a pie, los maquinistas y camioneros, que deseen o deban abandonar las correspondientes cabinas de conducción).
- Mascarilla antipolvo con filtro mecánico recambiable.
- Gafas antipolvo.
- Cinturón de seguridad de sujeción.
- Guantes de cuero.
- Botas de seguridad.
- Botas de goma.
- Botas y guantes aislantes de la electricidad para trabajos con sospecha de encontrar cables eléctricos enterrados.
- Ropa de trabajo.
- Traje para ambientes húmedos o lluviosos.
- Protectores auditivos.
- Cinturón y muñequeras antivibratorias.

Riesgos y medidas preventivas en rellenos

Análisis de Riesgos

- Siniestros de vehículos por exceso de carga o mal mantenimiento.
- Caídas de material desde las cajas de los vehículos.
- Caídas de personas desde las cajas o carrocerías de los vehículos.
- Interferencias entre vehículos por falta de dirección o señalización en las maniobras.
- Atropello de personas.
- Vuelco de vehículos.
- Accidentes por conducción en ambientes pulverulentos de poca visibilidad.
- Accidentes por conducción sobre terrenos encharcados, sobre barrizales.
- Vibraciones sobre las personas.
- Ruido ambiental.

Medidas Preventivas

Todo el personal que maneje los camiones y máquinas para estos trabajos será especialista en el manejo de estos vehículos, estando en posesión de la documentación de capacitación acreditativa.

Todos los vehículos serán revisados periódicamente, en especial en los órganos de accionamiento neumático, quedando reflejadas las revisiones en el libro de mantenimiento.

Se prohíbe sobrecargar los vehículos por encima de la carga máxima admisible, que llevarán siempre escrita de forma legible.

Todos los vehículos de transporte de materiales empleados especificarán claramente la "Tara" y la "Carga máxima".

Se prohíbe el transporte de personal fuera de la cabina de conducción y/o en número superior a los asientos existentes en el interior.

Cada equipo de carga para rellenos será dirigido por un operario de a pie que coordinará y dirigirá las maniobras.

Se regarán periódicamente los tajos, las cargas y cajas de camión, para evitar las polvaredas.

Se señalarán los accesos y recorrido de los vehículos en el interior de la obra para evitar las interferencias.

Se prohíbe la permanencia de personas en un radio no inferior a los 5 m., (como norma general) en torno a las compactadoras y apisonadoras en funcionamiento. (La visibilidad para el maquinista es inferior a la deseable dentro del entorno señalado).

Todos los vehículos empleados en esta obra, para las operaciones del relleno y compactación serán dotados de bocina automática de marcha hacia atrás.

Se señalarán los accesos a la vía pública, mediante las señales normalizadas de "peligro indefinido", "peligro salida de camiones" y "STOP".

Los vehículos de compactación y apisonado irán provistos de cabina de seguridad de protección en caso de vuelco.

Se establecerán a lo largo de la obra los letreros divulgativos y señalización de los riesgos propios de este tipo de trabajos (peligro: -vuelco-, -atropello-, -colisión-, etc.).

Los conductores de cualquier vehículo provisto de cabina cerrada, quedan obligados a utilizar el casco de seguridad para abandonar la cabina en el interior de la obra.

Los vehículos utilizados estarán dotados de póliza de seguro con responsabilidad civil ilimitada.

Protecciones Colectivas

Se instalará en el borde de los terraplenes de vertido, sólidos topes de limitación de recorrido para el vertido en retroceso.

Barandillas de protección en bordes de excavación o bordes de talud.

Dispositivos acústicos de marcha atrás en maquinaria y camiones.

Protecciones Personales

- Casco de seguridad (lo utilizarán, a parte de personal a pie, los maquinistas y camioneros, que deseen o deban abandonar las correspondientes cabinas de conducción).
- Botas de seguridad.
- Mascarillas antipolvo con filtro mecánico recambiable.
- Guantes de cuero.
- Protectores auditivos.
- Cinturón antivibratorio.
- Ropa de trabajo.

Riesgos y medidas preventivas en estructuras y edificaciones

Trabajos con ferralla

Análisis de Riesgos

- Riesgos en la manipulación y puesta en obra de ferralla
- Cortes y heridas en manos y pies por manejo de redondos de acero.
- Aplastamiento durante las operaciones de carga y descarga de paquetes de ferralla, o en las operaciones de montaje de armaduras.
- Golpes por caída, desplome o giro descontrolado de la carga suspendida.
- Tropiezos y torceduras al caminar por entre o sobre las armaduras.
- Pisadas sobre objetos punzantes.
- Los derivados de las eventuales roturas de redondos de acero durante el estirado o doblado: proyecciones de fragmentos de acero, latigazos.
- Sobreesfuerzos.
- Caídas al mismo y distinto nivel.

- Caídas de personas u objetos desde altura.
- Atrapamientos
- Electrocutación.

Medidas Preventivas

Se habilitará en obra un espacio dedicado al acopio y clasificado de ferralla.

Los paquetes de redondos o mallazos se almacenarán en posición horizontal sobre durmientes de madera capa a capa, evitándose las alturas de pilas superiores a 1,50m.

El transporte aéreo de paquetes de armaduras mediante grúa se ejecutará suspendiendo la carga de dos puntos separados mediante eslingas.

La ferralla montada se almacenará en los lugares designados a tal efecto separada del lugar del montaje.

La ferralla montada se transportará al punto de ubicación suspendida del gancho de la grúa mediante eslingas que la sujetarán de dos puntos distantes para evitar deformaciones y desplazamiento no deseados.

Los desperdicios o recortes de hierro y acero se recogerán acopiándose en un lugar seguro para su posterior carga y transporte a vertedero.

Se efectuará un barrido diario de puntas, alambres y recortes de ferralla en torno al banco de trabajo.

Queda prohibido como instalación de obra los cables de alimentación de las máquinas del taller que no estén debidamente protegidas de los efectos mecánicos, bajo tubo u otras medidas similares, no permitiéndose en ningún caso que permanezcan los conductores por la ferralla.

Se prohíbe trepar por las armaduras en fase de montaje y en cualquier caso.

Las maniobras de ubicación "in situ" de de ferralla montada se guiará mediante un equipo de tres hombres, dos guiarán mediante sogas o cabos en dos direcciones la pieza a situar, siguiendo las instrucciones del tercero que procederá manualmente a efectuar las correcciones de aplomado.

Protecciones Colectivas

La situación de plataformas de trabajo dotadas de barandillas de protección, instalación de cables fiadores para el enganche del mosquetón del arnés de seguridad y/o instalación de redes de protección, con el fin de cubrir los riesgos de caída desde altura de personas y/u objetos, en los casos que sea necesario.

Andamiajes y plataformas de trabajo, debidamente montados, arriostrados y sujetos a puntos sólidos de o partes de la estructura ya ejecutada.

Se instalarán caminos de tres tablones de anchura (60cm como mínimo) que permita la circulación sobre losas u otro elemento en fase de armado, tendido de mallazos, etc.

Dispositivos de corte y cierre de corriente en la utilización de aparatos eléctricos, en el taller de ferralla de obra.

Protecciones Personales

- Casco de polietileno, (preferible con barbuquejo).
- Guantes de cuero.
- Calzado de seguridad, con refuerzo metálico en puntera y suela.

- Ropa de trabajo.
- Trajes para tiempo lluvioso.
- Cinturón portaherramientas.
- Salva hombros y cara de cuero (transporte de cargas a hombros).
- Gafas antiproyecciones.
- Protector auditivo.
- Cinturón o arnés de seguridad.

Trabajos con hormigón

Análisis de Riesgos

- Caídas de personas y/u objetos al mismo o a distinto nivel.
- Caída de personas y/u objetos al vacío.
- Hundimiento de encofrados.
- Rotura o reventón de encofrados.
- Pisadas sobre objetos punzantes.
- Pisadas sobre superficies de tránsito.
- Las derivadas de trabajos sobre suelos húmedos o mojados.
- Contactos con el hormigón (dermatitis por cementos).
- Fallo de entibaciones.
- Corrimiento de tierras.
- Los derivados de la ejecución de trabajos bajo circunstancias meteorológicas adversas.
- Atrapamientos.
- Vibraciones por manejo de agujas vibrantes.
- Ruido ambiental.
- Electrocutión. Contactos eléctricos: Directos y/o Indirectos.

Medidas Preventivas

Vertido mediante canaleta

Los camiones hormigonera se situarán a una distancia mínima de seguridad de los bordes de excavaciones, mínimo 2m.

Los operarios de apoyo a las operaciones de vertido no se situarán detrás del camión hormigonera en las operaciones de retroceso del mismo

Se habilitarán puntos de permanencia seguros e intermedios en las situaciones de vertido de pilares y vigas en alturas intermedias.

La maniobra de vertido será dirigida por un capataz o persona autorizada que vigilará que no se realicen maniobras inseguras.

Vertido directo mediante cubo o cangilón

Se prohíbe cargar el cubo por encima de la carga máxima admisible.

La apertura del cubo para el vertido se ejecutará exclusivamente accionando la palanca para ello, con las manos protegidas con guantes impermeables.

Se evitará golpear los encofrados y/o entibaciones.

Del cubo penderán cabos de guía para ayudar a su correcta posición de vertido.

No se guiará directamente con las manos o libremente para prevenir caídas por movimiento pendular del cubo.

Protecciones Colectivas

Vertido mediante canaleta

Se instalarán barandillas sólidas en el frente de excavación protegiendo el tajo de guía de la canaleta.

Se instalarán cables de seguridad amarrados a puntos sólidos para el enganche del mosquetón del arnés de seguridad en puntos de difícil acceso.

Se instalarán fuertes topes al final del recorrido de los camiones hormigonera, en evitación de vuelcos.

Vertido directo mediante cubo o cangilón

Delimitación de la zona de trabajo, mediante balizamiento o señalización.

Andamiajes, debidamente arriostrados, calzados y sujetos a puntos sólidos de la estructura ya ejecutada, dotados de módulos de escalera en andamiajes que superen los 4m de altura, y de barandillas de protección en las plataformas de trabajo superiores.

Castilletes de hormigonado y plataformas de trabajo, dotados con barandillas de protección, de 90 cm de altura, listón intermedio y rodapié.

Líneas de vida o cables fiadores para el enganche del mosquetón del cinturón o arnés de seguridad.

Protecciones Personales (en todos los casos)

- Casco de polietileno, (preferible con barbuquejo).
- Guantes de cuero.
- Calzado de seguridad, con refuerzo metálico en puntera y suela.
- Botas de goma con piso y puntera metálica.
- Botas de goma con refuerzo metálico en puntera y suela.
- Ropa de trabajo.
- Cinturón portaherramientas.
- Trajes para tiempo lluvioso.
- Mascarilla antipolvo
- Gafas antiproyecciones.
- Arnés de seguridad.

Trabajos de ejecución de estructuras

Análisis de Riesgos en general

- Caída de personas al mismo nivel (tropezos con materiales, útiles, herramientas, etc)
- Caída de personas a distinto nivel, incluso huecos de escalera y ascensores.
- Golpes contra objetos.
- Cortes por el manejo de objetos y herramientas manuales.
- Atrapamientos.
- Dermatitis por contactos con el cemento.
- Sobreesfuerzos por posturas obligadas, (caminar en cuclillas por ejemplo).
- Partículas en los ojos.
- Los derivados de los trabajos realizados en ambientes pulverulentos.
- Los derivados de la ejecución de trabajos bajo circunstancias meteorológicas adversas.
- Los derivados del uso de medios auxiliares (andamiejes, escaleras, etc.).

Se considerarán también los riesgos propios de los trabajos con encofrados, trabajos con ferralla y trabajos con hormigón analizados anteriormente, y los riesgos relacionados con trabajos de soldadura que se mencionan más adelante.

Medidas y Normas de Seguridad en general

Las zonas de carga se mantendrán siempre limpias y ordenadas.

El acopio de materiales se realizará se forma que quede asegurada su estabilidad.

El lugar donde se almacenen será capaz de resistir el peso de las piezas, siendo horizontal, evitando así riesgos que se puedan volcar.

Se prohíbe trabajar o permanecer en lugares de tránsito de piezas suspendidas en prevención del riesgo de desplome, y se señalizará la zona mediante señales de "Peligro cargas suspendidas", sobre pies derechos.

Los huecos de escalera deben dotarse de barandillas de protección tipo sargento, de 90 cm de altura con listón intermedio y rodapié de 30 cm de altura, dejando libres los desembarcos de las zancas.

Para los huecos de distintos tamaños (patios, chimeneas, pasos de instalaciones, etc.), se utilizarán tapas de resistencia garantizada, y que no puedan desplazarse con facilidad.

Los bordes de forjado deben protegerse mediante barandillas de protección tipo sargento, de 90 cm de altura con listón intermedio y rodapié de 30 cm de altura.

En escaleras se procurará construir el peldaño definitivo que facilite el acceso de trabajadores a las distintas plantas o tajos, evitando recurrir a la colocación de peldaños metálicos prefabricados, o la utilización de escaleras de mano.

Se dispondrá de plataformas de trabajo debidamente aplomadas y arriostradas a partes de la estructura ya ejecutadas, y dotadas de barandillas de protección, con barra intermedia y rodapié, así como de cuerdas de poliamida (de 16 mm como mínimo) o cables fiadores para el enganche de los mosquetones de los arneses, cuando se requiera trabajar a alturas mayores de 1.50m, o de difícil acceso con riesgo de caída al vacío.

El personal dispondrá de arnés de seguridad durante toda la ejecución de los trabajos, incluso durante el montaje y desmontaje de otros elementos de protección. Y se medirán y valorarán en perfecto estado de uso. Para el enganche del mosquetón se dispondrá de cuerdas fiadoras de poliamida tipo alpinista (mínimo de 16mm) anudadas con nudos de mariner, o cables fiadores debidamente sujetos y tensos a partes sólidas de la estructura, y que permitan la mayor movilidad posible a los trabajadores.

Los mosquetones serán de acero calibrado, con una boca de apertura de 12 mm. como mínimo.

Análisis de riesgos en el montaje estructural de perfilera de madera

- Golpes a las personas por el transporte en suspensión de grandes piezas por movimientos incontrolados.
- Atrapamientos durante maniobras de ubicación.
- Atrapamientos con partes móviles de la maquinaria.
- Vuelco de piezas.
- Desplome de piezas durante el izado de las mismas.
- Aplastamientos de manos o pies al recibir las piezas.
- Contactos eléctricos con líneas aéreas.
- Caída de objetos y/o herramientas.
- Sobreesfuerzos.
- Atropellos por la maquinaria y camiones utilizados.
- Caída de personas, objetos y/o herramientas desde altura, en los trabajos de apoyo al izado y ubicación definitiva de la pieza.
- Los derivados de la ejecución de trabajos bajo circunstancias meteorológicas adversas.

Medidas Preventivas en el montaje estructural de perfilera de acero

La perfilera se transportarán de manera que el traqueteo, las sacudidas, los golpes o el peso de las cargas no pongan en peligro la estabilidad de las piezas, o del vehículo, debiendo estar firmemente sujetas las bridas o eslingas a las piezas.

El almacenaje o acopio de los elementos se ubicará en una zona en la que los recorridos de la grúa que los va a elevar para proceder a su montaje no afecte a posibles trabajos bajo el área de acción de las cargas suspendidas.

El lugar donde se almacenen será capaz de resistir el peso de las piezas, siendo horizontal.

Para las operaciones de enganche se ha de comprobar que los anclajes que traen las piezas estén en correctas condiciones, comprobándose que las piezas no presentan zonas deterioradas con el consiguiente peligro de desprendimiento al izarse.

Los cables empleados en las operaciones de izado deberán ser revisados periódicamente, desechándose cuando presenten el menor defecto.

Empleo de ganchos y grilletes con cierres de seguridad.

Las tenazas, abrazaderas u otros accesorios utilizados para el izado serán de forma y dimensiones que puedan garantizar una sujeción firme sin dañar al elemento, debiendo llevar marcada la carga máxima admisible en las condiciones más desfavorables de izado.

La grúa o aparato de elevación será adecuado a las cargas a elevar.

Se prohíbe el izado y montaje de elementos prefabricados pesados en régimen de fuertes vientos.

Si la zona de operaciones no queda dentro del campo visual del gruista, se emplearán señalistas y cuantos trabajadores sean precisos, no permaneciendo ninguno de ellos bajo la vertical de la carga suspendida.

Mantener un correcto estado de orden y limpieza.

Señalizar y acotar los posibles desniveles.

El trabajo en altura se hará desde plataformas o andamios, si no fuera posible se empleará redes de protección, cinturón o arnés de seguridad, sujetos a elementos fijos o a líneas de vida.

Se revisarán las eslingas, grilletes y útiles de izado.

Se utilizarán cuerdas para guiar las cargas suspendidas.

La colocación de las piezas en su posición definitiva se hará en descenso vertical y lo más lentamente posible.

Se fijarán los perfiles mediante tirantes u otros medios antes de proceder al desenganchado de las eslingas.

Los perfiles en el momento de su colocación estarán exentos de hielo y nieve.

Se evitará dejar olvidadas herramientas en puntos altos, para lo que se dispondrá de cinturones portaherramientas.

Análisis de Riesgos en el montaje de elementos diversos: placas alveolares y otros asimilables

- Golpes a las personas por el transporte en suspensión de palés y/o piezas por movimientos incontrolados.
- Desplome de palés y/o piezas
- Atrapamientos durante maniobras de ubicación.
- Atrapamientos con partes móviles de la maquinaria.
- Vuelco de piezas por apilado incorrecto, o sustentación incorrecta
- Aplastamientos de manos o pies por las piezas
- Caída de personas, objetos y/o herramientas desde altura.
- Sobreesfuerzos.
- Atropellos por la maquinaria y camiones utilizados.
- Los derivados de la ejecución de trabajos bajo circunstancias meteorológicas adversas.
- Contactos eléctricos Directos e Indirectos.

Medidas preventivas

La carga, manipulación en el espacio y colocación en su emplazamiento definitivo se realizará mediante el uso de un sistema de fijación (pinzas). Las pinzas contarán con un balancín, accesorio para fijación a balancín o gancho directamente, disponiendo de dos cadenas de seguridad por riesgo de rotura de la placa a cada lado de la pinza.

Para su acopio, las placas alveolares se situaran sobre plataformas horizontales, apoyadas sobre separadores de madera alineados en altura para evitar el contacto del material con el suelo.

Los esfuerzos que soporte la placa alveolar durante su transporte, manipulación y acopio no deben alcanzar valores que puedan dañar la placa.

Protecciones Colectivas

Señalización de la zona de trabajo.

Señalización sobre los riesgos y uso de los equipos de protección individual necesarios.

Andamiajes, debidamente arriostrados, calzados y sujetos a puntos sólidos de la estructura ya ejecutada, dotados de módulos de escalera en andamiajes que superen los 4m de altura, y de barandillas de protección en las plataformas de trabajo superiores.

Castilletes de hormigonado y plataformas o consolas de trabajo, dotados con barandillas de protección, de 90 cm de altura, listón intermedio y rodapié.

Barandillas de protección en huecos y líneas de fachado y/o bordes de forjado.

Líneas de vida o cables fiadores para el enganche del mosquetón del cinturón o arnés de seguridad.

Redes de protección contra caídas en altura

Protecciones Personales

- Casco de polietileno, (preferible con barbuquejo).
- Guantes de cuero.
- Calzado de seguridad, con refuerzo metálico en puntera y suela.
- Botas de goma con piso y puntera metálica.
- Botas de agua
- Ropa de trabajo.
- Trajes para tiempo lluvioso.
- Mascarilla antipolvo
- Gafas antiproyecciones.
- Cinturón antibrivatorio.
- Cinturón portaherramientas.
- Cinturón o arnés de seguridad.

Riesgos y medidas preventivas en trabajos en altura en general

Análisis de Riesgos

- Caídas de persona a distinto nivel
- Caída de personas desde altura
- Caída de objetos y/o herramientas desde altura
- Pinchazos o hincas sobre armadura en espera
- Cortes y golpe
- Atrapamientos.

Medidas Preventivas y Protecciones Colectivas

Todos los trabajos que impliquen el posicionamiento, tránsito o estancia en altura (>2m), como pueden ser: ejecución de las distintas partes constituyentes de estructuras: pilares, vigas, forjados, ejecución de cubiertas, instalación de postes y conductores para la derivación para suministro eléctrico, etc., será preceptiva la instalación de una protección colectiva eficaz que garantice la eliminación del riesgo de caída desde altura, entendiéndose como tal la instalación de barandillas rígidas, fijas y reglamentarias de protección en perímetros de estructuras y en plataformas de trabajo, instalación de redes de protección horizontales y/o verticales, en perímetros de forjados, cubiertas, etc., la instalación de líneas de vida con amarres a puntos sólidos de partes estructurales ejecutados: en cumbreras de cubiertas.

Para la ejecución de los aleros de cubierta se instalarán plataformas voladas o bien se usarán los medios que ofrecen los fabricantes de los andamios tubulares, plataformas elevadoras, etc..

Se suspenderán los trabajos sobre los faldones de cubiertas, con vientos superiores a 60 Km/h, en prevención de caídas de personas u objetos.

Todos los huecos en estructuras dispondrán de barandillas perimetrales de protección, firmemente ancladas a la estructura de 1 m de altura, con listón intermedio y rodapié, o bien quedarán tapados mediante tapas confeccionadas de forma que quede garantizada la resistencia, solidez para el tránsito de personal sobre ellas, y que se mantengan perfectamente encajadas evitándose deslizamientos, movimientos y hundimientos de las tapas.

En las zonas de trabajo donde exista armadura en espera, se dispondrá de elementos de protección, setas de plástico o cubridores de madera.

Protecciones Personales

- Casco de seguridad
- Botas de seguridad
- Botas de goma de seguridad
- Arnés de seguridad
- Guantes de cuero
- Gafas antiproyecciones

Riesgos y medidas preventivas en trabajos de cerramiento exterior, revestimientos y trabajos de albañilería en general

Análisis de Riesgos

- Caídas de personas y/u objetos al mismo nivel.
- Caídas de personas y/u objetos o herramientas desde altura, o a distinto nivel.
- Proyección de partículas.
- Partículas en los ojosl.
- Sobreesfuerzos por posturas obligadas.
- Atrapamientos de los pies y las manos.
- Aplastamientos.
- Golpes contra objetos.
- Cortes por el manejo de objetos y herramientas manuales.
- Dermatitis por contactos con el cemento.

- Contactos eléctricos Directos e Indirectos.
- Los derivados de la ejecución de trabajos en ambientes pulverulentos.
- Los derivados de la ejecución de trabajos bajo circunstancias meteorológicas adversas.

Medidas Preventivas

Las zonas de carga se mantendrán siempre limpias y ordenadas.

El acopio de materiales se realizará se forma que quede asegurada su estabilidad.

El lugar donde se almacenen será capaz de resistir el peso de las piezas, siendo horizontal, evitando así riesgos que se puedan volcar.

Se prohíbe trabajar o permanecer en lugares de tránsito de piezas suspendidas en prevención del riesgo de desplome, y se señalizará la zona mediante señales de "Peligro cargas suspendidas", sobre pies derechos.

Para los huecos de distintos tamaños (arquetas, pozos, chimeneas, canalizaciones, etc.), se utilizarán tapas de resistencia garantizada, y que no puedan desplazarse con facilidad.

Se dispondrá de plataformas de trabajo debidamente aplomadas y arriostradas a partes de la estructura ya ejecutadas, y dotadas de barandillas de protección, con barra intermedia y rodapié, así como de cuerdas de poliamida (de 16mm como mínimo) o cables fiadores para el enganche de los mosquetones de los arneses, cuando se requiera trabajar a alturas mayores de 1.50m, o de difícil acceso con riesgo de caída al vacío.

El personal dispondrá de arnés de seguridad durante toda la ejecución de los trabajos en altura, incluso durante el montaje y desmontaje de otros elementos de protección. Y se medirán y valorarán en perfecto estado de uso. Para el enganche del mosquetón se dispondrá de cuerdas fiadoras de poliamida tipo alpinista (mínimo de 16mm) anudadas con nudos de marinero, o cables fiadores debidamente sujetos a partes sólidas de la estructura, y que permitan la mayor movilidad posible a los trabajadores.

Los mosquetones serán de acero calibrado, con una boca de apertura de 12 mm. como mínimo.

Protecciones Colectivas

Andamiajes, debidamente arriostrados, calzados y sujetos a puntos sólidos de la estructura ya ejecutada, dotados de módulos de escalera en andamiajes que superen los 4 m de altura, y de barandillas de protección en las plataformas de trabajo superiores.

Barandillas de protección en huecos y líneas de fachado y/o bordes de forjado.

Protecciones Personales

- Casco de polietileno, (preferible con barbuquejo).
- Guantes de cuero.
- Calzado de seguridad, con refuerzo metálico en puntera y suela.
- Botas de goma con piso y puntera metálica.
- Botas de agua
- Ropa de trabajo.
- Trajes para tiempo lluvioso.
- Mascarilla antipolvo
- Gafas antiproyecciones.

- Cinturón antibivatorio.
- Cinturón portaherramientas.
- Cinturón o arnés de seguridad.

Riesgos y medidas preventivas en trabajos de ejecución de cubiertas

Análisis de Riesgos

- Caída del personal que interviene en los trabajos, desde altura, al no usar los medios de protección adecuados.
- Caída de material que se esta usando en la cubierta.
- Golpes a las personas por el transporte en suspensión de placas alveolares y/o panel de chapa por movimientos incontrolados.
- Atrapamientos durante maniobras de ubicación.
- Atrapamientos con partes móviles de la maquinaria.
- Vuelco de piezas.
- Desplome de piezas durante el izado de las mismas.
- Aplastamientos de manos o pies al recibir las piezas.
- Contactos eléctricos con líneas aéreas.
- Caída de objetos y/o herramientas.
- Sobreesfuerzos.
- Atropellos por la maquinaria y camiones utilizados.
- Caída de personas, objetos y/o herramientas desde altura, en los trabajos de apoyo al izado y ubicación definitiva de piezas.
- Los derivados de la ejecución de trabajos bajo circunstancias meteorológicas adversas.

Medidas Preventivas

Los elementos de chapa se transportarán de manera que el traqueteo, las sacudidas, los golpes o el peso de la cargas no pongan en peligro la estabilidad de las piezas, y/o del vehículo, debiendo estar firmemente sujetas las bridas o eslingas a las piezas.

En caso de que se hiciera necesario el almacenaje o acopio de los elementos de chapa se ubicarán en una zona en la que los recorridos de la grúa que los va a elevar para proceder a su montaje no afecten a posibles trabajos bajo el área de acción de las cargas suspendidas.

El lugar donde se almacenen será capaz de resistir el peso de las piezas, siendo horizontal, evitando así riesgos que se puedan volcar o deslizar.

Para las operaciones de enganche se ha de comprobar que los anclajes que traen las piezas estén en correctas condiciones, comprobándose que no presentan zonas deterioradas con el consiguiente peligro de desprendimiento al izarse.

Los cables, cadenas, eslingas, bridas, etc., empleados en las operaciones de izado deberán ser revisados periódicamente, desechándose cuando presenten el menor defecto. Todos estos elementos soportarán el mismo peso máximo admisible.

Empleo de ganchos y grilletes con cierres de seguridad.

Las tenazas, abrazaderas u otros accesorios utilizados para el izado serán de forma y dimensiones que puedan garantizar una sujeción firme sin dañar al elemento, debiendo llevar marcada la carga máxima admisible en las condiciones más desfavorables de izado.

La grúa o aparato de elevación será adecuado a las cargas a elevar.

Se prohíbe el izado y montaje de elementos pesados en régimen de fuertes vientos.

Si la zona de operaciones no queda dentro del campo visual del gruista, se emplearán señalistas y cuantos trabajadores sean preciso, no permaneciendo ninguno de ellos bajo la vertical de la carga suspendida.

Mantener un correcto estado de orden y limpieza.

Señalizar y acotar los posibles desniveles.

El trabajo en altura se hará desde plataformas o andamios, si no fuera posible se empleará cinturón o arnés de seguridad, sujetos a elementos fijos o a líneas de vida.

Se utilizarán cuerdas para guiar las cargas suspendidas, no admitiéndose el posicionamiento y guiado con las manos y/o pies.

La colocación de las piezas en su posición definitiva se hará en descenso vertical y lo más lentamente posible.

Los elementos de chapa, en el momento de su colocación estarán exentos de hielo, nieve o de agua de lluvia o humedad.

Se evitará dejar olvidadas herramientas en puntos altos, para lo que se dispondrá de cinturones portaherramientas.

A priori cabe la posibilidad de colocar redes horizontales, aún empleándose en este caso andamiajes, plataformas de trabajo y plataformas elevadoras para personas, así como la disposición de líneas de vida o carretes antiácidas, dispuestas a lo largo de las vigas sobre las que se sustentará la cubierta, y no admitiéndose en ningún momento el tránsito, permanencia de personal, o la realización de cualquier tipo de trabajo bajo el radio de acción de las cargas suspendidas.

El contratista, siempre que lo permita el desarrollo de los trabajos, en función de la disposición de la estructura, piezas a colocar y medios a utilizar por éste podrá considerar la colocación de redes horizontales y verticales para cubrir el riesgo de caída al vacío de objetos y personas, siempre que ello no suponga un impedimento para el montaje y no se generen nuevos riesgos, quedando debidamente justificada la solución adoptada.

En las labores de mantenimiento del inmueble se utilizarán similares equipos (plataformas móviles o andamios), siendo las medidas de seguridad equivalentes a las señaladas para el montaje.

Protecciones Colectivas

Señalización de la zona de trabajo.

Señalización sobre los riesgos y uso de los equipos de protección individual necesarios.

Andamiajes, debidamente arriostrados, calzados y sujetos a puntos sólidos de la estructura ya ejecutada, dotados de módulos de escalera en andamiajes que superen los 4m de altura, y de barandillas de protección en las plataformas de trabajo superiores.

Castilletes y Plataformas de trabajo.

Barandillas perimetrales de protección.

Cables fiadores o líneas de vida para el enganche del cinturón o arnés de seguridad.

Redes horizontales y verticales.

Protecciones Personales

- Casco de polietileno, (preferible con barbuquejo).
- Guantes de cuero.
- Carrete anticaídas.
- Calzado de seguridad, con refuerzo metálico en puntera y suela.
- Botas de goma con piso y puntera metálica.
- Trajes para tiempo lluvioso.
- Ropa de trabajo.
- Gafas antiproyecciones.
- Cinturón portaherramientas.
- Cinturón o arnés de seguridad.

Riesgos y medidas preventivas en recuperación ambiental, limpieza y terminación de las obras

Análisis de Riesgos

- Colisiones y/o atropellos entre o por los vehículos y maquinaria empleada con vehículos ajenos a la obra en vías de circulación abiertas al tráfico.
- Maquinaria fuera de control.
- Atrapamientos
- Caídas de personas y/u objetos al mismo o a distinto nivel.
- Golpes por movilidad de maquinaria.
- Ruido.
- Deslizamientos de maquinaria.
- Vuelco de la máquina.
- Caídas por pendientes.
- Incendio.
- Proyección de objetos y partículas.
- Caídas de personas desde la máquina.
- Cuerpos extraños en ojos.

Medidas Preventivas y Protecciones Colectivas

La zona de trabajo deberá estar perfectamente señalizada con el fin de evitar colisiones o interferencias entre distintos trabajos

Los operarios deberán ir provistos de los equipos de protección individual acordes con los trabajos a ejecutar

Quedará prohibida la ingestión de cualquier alimento, beber o fumar mientras se estén realizando las operaciones.

Se utilizarán cinturones y arneses de seguridad amarrados a puntos sólidamente contruidos para tal fin en los trabajos sobre taludes pronunciados.

Plataformas de trabajo dotadas de barandillas reglamentarias en lugares de difícil acceso.

Se tendrán en cuenta todas aquellas medidas de seguridad, Protecciones Colectivas e Individuales de los distintos trabajos mencionados anteriormente a los que pueden hacer referencia éstos.

Protecciones Personales

- Caso de seguridad
- Botas de seguridad
- Guantes de cuero

Riesgos y medidas preventivas en función de la maquinaria a utilizar

Dentro de los riesgos más habituales y peligrosos son las **colisiones** entre vehículos, propios de la obra o ajenos a ésta y el **vuelco** de las máquinas debido en general a una mala operación de las mismas, o unida a la situación de superficies de dimensiones y características variables. Y **atropellos** durante las maniobras o tránsito de la maquinaria.

Medidas Preventivas aplicables a toda la maquinaria

Los vehículos y maquinaria utilizados estarán dotados de póliza de seguro con responsabilidad civil ilimitada.

Las máquinas a utilizar en la obra serán inspeccionadas diariamente controlando el buen funcionamiento del motor, sistemas hidráulicos, frenos, dirección, luces, bocina retroceso, transmisiones cadenas y neumáticos.

Una persona cualificada redactará un parte referente a cada revisión que se realice a la maquinaria, que presentará al jefe de obra y que estarán a disposición de la Dirección Facultativa.

Antes del abandono de la cabina, el maquinista habrá dejado en reposo, en contacto con el pavimento la cuchilla o cazo, puesto el freno de mano y parado el motor extrayendo la llave de contacto, para evitar los riesgos por fallo del sistema hidráulico.

Las pasarelas y peldaños de acceso para conducción o mantenimiento permanecerán limpios de gravas, barros y aceite, para evitar los riesgos de caída.

Se prohíbe trabajar o permanecer dentro del radio de acción de la maquinaria de movimiento de tierras, para evitar los riesgos por atropello.

Se prohíbe el transporte de personas sobre las máquinas, para evitar los riesgos de caídas o de atropellos.

Se prohíbe las labores de mantenimiento o reparación de maquinaria con el motor en marcha, en prevención de riesgos innecesarios.

Durante el tiempo de parada de las máquinas se señalizará su entorno con "señales de peligro", para evitar los riesgos por fallo de frenos o por atropello durante la puesta en marcha.

Se informará a todo el personal del peligro que supone dormir a la sombra que proyectan las máquinas, camiones, etc.

Protecciones Colectivas aplicables a toda la maquinaria además de las específicas para cada máquina de forma concreta

Las máquinas a utilizar, estarán dotadas de faros de marcha hacia adelante y de retroceso, servofrenos, freno de mano, dispositivo acústico automático de retroceso, retrovisores en ambos lados, pórtico de seguridad antivuelco y antiimpactos, un extintor y botiquín portátil.

Protecciones Personales a emplear según las necesidades

- Casco de seguridad (solo cuando exista riesgo de golpes en la cabeza al abandonar el vehículo).
- Cinturón elástico antivibratorio.
- Ropa de trabajo.
- Guantes de cuero (tareas de reparación y/o mantenimiento)
- Guantes de goma o de P.V.C. (tareas de reparación y/o mantenimiento)
- Botas impermeables (en terrenos embarrados).
- Calzado para conducción de vehículos.
- Salva hombros y cara de cuero (transporte de cargas a hombros).
- Gafas antiproyecciones.
- Protectores auditivos.
- Mascarilla con filtro mecánico recambiable.
- Mandil de cuero o de P.V.C.

Excavadora mixta (pala y retro)

Análisis de Riesgos

- Atropello (por mala visibilidad, velocidad inadecuada, etc.).
- Deslizamiento de la máquina (terrenos embarrados).
- Máquina en marcha fuera de control (abandono de la cabina de mando sin desconectar la máquina y bloquear los frenos).
- Vuelco de la máquina (inclinación del terreno superior a la admisible para la circulación de la retroexcavadora).
- Caída por pendientes (trabajos al borde de taludes, corte y asimilables).
- Colisiones con otros vehículos.
- Contacto con líneas eléctricas aéreas o enterradas.
- Interferencias con infraestructuras urbanas (alcantarillado, red de aguas y líneas de conducción de gas o de electricidad).
- Incendio.
- Quemaduras (trabajos de mantenimiento)
- Atrapamiento (trabajos de mantenimiento).
- Proyección de objetos.
- Caídas de personas desde la máquina.
- Golpes.
- Ruido propio y ambiental (trabajo al unísono de varias máquinas).

- Vibraciones.
- Los derivados de los trabajos realizados en ambientes pulverulentos.
- Los derivados de la realización de los trabajos bajo condiciones meteorológicas extremas.
- Los derivados de las operaciones necesarias para rescatar cucharones atrapados en el interior de las zanjas (situaciones singulares).

Medidas Preventivas

Se prohíbe expresamente trabajar con maquinaria para el movimiento de tierras en la proximidad de líneas eléctricas, debiéndose mantener una distancia de seguridad.

Si se produjese un contacto con líneas eléctricas con la maquinaria con tren de rodadura de neumáticos, el maquinista permanecerá inmóvil en su puesto y solicitará auxilio por medio de las bocinas. Antes de realizar ninguna acción se inspeccionará el tren de neumáticos con el fin de detectar la posibilidad de puente eléctrico con el terreno; de ser posible el salto sin riesgo de contacto eléctrico, el maquinista saltará fuera de la máquina sin tocar, al unísono, la máquina y el terreno.

Las máquinas en contacto accidental con líneas eléctricas serán acordonadas a una distancia de 5 m., avisándose a la compañía propietaria de la línea para que efectúe los cortes de suministro y puestas a tierra necesarias para poder cambiar sin riesgos, la posición de la máquina.

Antes del abandono de la cabina, el maquinista habrá dejado en reposo, en contacto con el pavimento la cuchilla o cazo, puesto el freno de mano y parado el motor extrayendo la llave de contacto, para evitar los riesgos por fallo del sistema hidráulico.

Se instalarán topes de seguridad de fin de recorrido, ante la coronación de los cortes (taludes o terraplenes), a los que debe aproximarse la maquinaria empleada en el movimiento de tierras, para evitar los riesgos por caída de la máquina.

Se señalizarán los caminos de circulación interna mediante cuerda de banderolas y señales normalizadas de tráfico.

Se prohíbe en esta obra la realización de replanteos o de mediciones en las zonas donde están operando las máquinas para el movimiento de tierras. Antes de proceder a las tareas enunciadas, será preciso parar la maquinaria, o alejarla a otros tajos.

Se prohíbe el acopio de tierras a menos de 2 m. del borde de la excavación (como norma general).

Se delimitará la cuneta de los caminos que transcurran próximos a los cortes de la excavación a un mínimo de 2 m., de distancia de esta (como norma general), para evitar la caída de la maquinaria por sobrecarga del borde de los taludes (o cortes).

La presión de los neumáticos de los tractores será revisada, y corregida en su caso diariamente.

Camión hormigonera

Análisis de Riesgos

- Atropello de personas.
- Colisión con otras máquinas (movimiento de tierras, camiones, etc.).
- Vuelco del camión (terrenos irregulares, embarrados, etc.).
- Caída en el interior de zanjas (cortes de taludes, media ladera, etc.).
- Deslizamientos en trabajos a borde de talud.
- Caída de personas desde el camión.

- Golpes por el manejo de las canaletas (empujones a los operarios guía que pueden caer).
- Caída de objetos sobre el conductor durante las operaciones de vertido o de limpieza.
- Golpes por el cubilote del hormigón.
- Atrapamientos durante el despliegue, montaje y desmontaje de las canaletas.
- Las derivadas del contacto con hormigón.
- Sobreesfuerzos.

Medidas Preventivas

Las rampas de acceso a los tajos no superarán la pendiente del 20 % (como norma general), en prevención de atoramientos o vuelco de los camiones hormigonera.

La limpieza de la cuba y canaletas se efectuará en lugares definidos para tal labor, en prevención de riesgos por la realización de trabajos en zonas próximas.

La puesta en estación y los movimientos del camión-hormigonera durante las operaciones de vertido, serán dirigidos por un señalista, en prevención de los riesgos por maniobras incorrectas.

Las operaciones de vertido a lo largo de cortes en el terreno se efectuarán sin que las ruedas de los camiones-hormigoneras sean inferiores en 2 m., la distancia hasta el borde.

A los conductores de los camiones-hormigoneras se les entregará la normativa de seguridad.

Camión grúa

Análisis de Riesgos

- Vuelco
- Atrapamientos.
- Caídas a distinto nivel.
- Atropello de personas.
- Golpes por la carga.
- Desplome de la estructura en montaje.
- Contacto con la energía eléctrica.
- Caídas al subir o bajar de la cabina.
- Quemaduras (mantenimiento).

Medidas Preventivas

Se cumplirán todas las especificaciones recogidas en el Real Decreto 837/2003 de 27 de junio, por el que se aprueba el nuevo texto modificado y refundido de la Instrucción técnica complementaria MIE-AEM-4 del Reglamento de aparatos de elevación y manutención, referente a grúas móviles autopropulsadas.

En el portón de acceso a la obra, se le hará entrega al conductor del camión o de la grúa autopropulsada de la normativa de seguridad siguiente:

El Encargado o Capataz comprobará el correcto apoyo de los gatos estabilizadores antes de entrar en servicio la grúa autopropulsada.

Se dispondrá en obra de una partida de tablonos de 9 cm., de espesor (o placas de palastro), para ser utilizada como plataformas de reparto de cargas de los gatos estabilizadores en el caso de tener que fundamentar sobre terrenos blandos.

Las maniobras de carga (o de descarga), estarán siempre guiadas por un especialista, en previsión de los riesgos por maniobras incorrectas.

Se prohíbe expresamente, sobrepasar la carga máxima admitida por el fabricante, en función de la longitud en servicio del brazo.

El gruista tendrá la carga suspendida siempre a la vista. Si esto no fuere posible, las maniobras estarán expresamente dirigidas por un señalista.

Se prohíbe utilizar la grúa para arrastrar las cargas por ser una maniobra insegura.

Se prohíbe permanecer o realizar trabajos en un radio de 5 m (como norma general), en torno a la grúa autopropulsada o camión – grúa, en prevención de accidentes.

Se prohíbe permanecer o realizar trabajos dentro del radio de acción de cargas suspendidas, en prevención de accidentes.

No liberar los frenos de la máquina en posición parada sin antes haber instalado los calzos / tacos de inmovilizadores de las ruedas.

Antes de iniciar las maniobras de carga se instalarán calzos inmovilizadores en las cuatro ruedas y los gatos estabilizadores.

Las maniobras de carga y descarga serán dirigidas por un especialista en prevención de los riesgos por maniobras incorrectas.

Los ganchos de cuelgue estarán dotados de pestillos de seguridad.

Las rampas para acceso no superarán inclinaciones del 20% como norma general (salvo características especiales del camión en concreto), en prevención de los riesgos de atoramiento o vuelco.

Se prohíbe realizar suspensión de cargas de forma lateral cuando la superficie de apoyo del camión esté inclinada hacia el lado de la carga, en previsión de los accidentes por vuelco.

Se prohíbe estacionar (o circular con), el camión grúa a distancias inferiores a 2 m., (como norma general), del corte del terreno, en previsión de los accidentes por vuelco.

Se prohíbe realizar tirones sesgados de la carga.

Las cargas en suspensión, para evitar golpes y balanceos se guiarán mediante cabos de gobierno.

El conductor del camión grúa estará en posesión del certificado de capacitación que acredite su pericia.

Protecciones Colectivas específicas para la máquina

El gancho (o el doble gancho), de la grúa autopropulsada estará dotado de pestillo (o pestillos), de seguridad, en prevención del riesgo de desprendimientos de la carga.

Correcto apoyo de los gatos estabilizadores antes de entrar en servicio la grúa autopropulsada.

Grupos generadores

Análisis de Riesgos

- Cortes y golpes en el transporte y montaje.
- Contactos eléctricos: Directos y/o Indirectos

- Incendio.
- Caídas al mismo o a distinto nivel.

Medidas Preventivas

El arrastre directo para ubicación del generador por los operarios, se realizará a una distancia nunca inferior a los 2 metros (como norma general), del borde de coronación de cortes y taludes, en prevención del riesgo de desprendimiento de la cabeza del talud por sobrecarga.

El transporte en suspensión, se efectuará mediante un eslingado a cuatro puntos del generador, de tal forma que quede garantizada la seguridad de la carga.

El generador a utilizar en esta obra, quedará en estación con la lanza de arrastre en posición horizontal (entonces el aparato en su totalidad esta nivelado sobre la horizontal), con las ruedas sujetas mediante tacos antideslizamientos. Si la lanza de arrastre carece de rueda o de pivote de nivelación se le adaptará mediante un suplemento firme y seguro.

La zona dedicada en esta obra para la ubicación del generador, quedará acordonada en un radio de 4 m. (como norma general), en su entorno, instalándose señales de "obligatorio el uso de protectores auditivos" y "peligro por contacto eléctrico" para sobrepasar la línea de limitación.

Las operaciones de abastecimiento de combustibles y aceites se efectuarán con el motor parado, en prevención de incendios o de explosión.

Las carcasas protectoras de los generadores a utilizar en esta obra, estarán siempre instaladas en posición de cerradas, en prevención de posibles atrapamientos, ruido y contacto eléctrico.

Se mantendrá en todo momento durante el funcionamiento del grupo generador conectada a tierra la toma de puesta a tierra.

Mesa de sierra circular

Análisis de Riesgos

- Cortes.
- Golpes por objetos.
- Abrasiones.
- Atrapamientos.
- Emisión de partículas.
- Sobreesfuerzos (cortes de tablones).
- Emisión de polvo.
- Ruido ambiental
- Contacto con la energía eléctrica.
- Los derivados de los lugares de ubicación (caídas, intoxicación, objetos desprendidos, etc.)

Medidas Preventivas

Las sierras circulares en esta obra, no se ubicarán a distancias inferiores a 3 metros, (como norma general) del borde de las zonas con riesgo de caída en altura, a excepción de los que estén efectivamente protegidos (redes o barandillas, etc.).

Las sierras circulares en esta obra, no se ubicarán en el interior de áreas de batido de cargas suspendidas del gancho de la grúa, para evitar los riesgos por derrame de carga.

Las máquinas de sierra circular a utilizar en esta obra, estarán señalizadas mediante “señales de peligro” y rótulos con la leyenda “PROHIBIDO UTILIZAR A PERSONAS NO AUTORIZADAS”, en prevención de los riesgos por impericia.

Se prohíbe expresamente en esta obra, dejar en suspensión del gancho de la grúa las mesas de sierra durante los periodos de inactividad.

El mantenimiento de las mesas de sierra de esta obra, será realizado por personal especializado para tal menester, en prevención de los riesgos por impericia,

La alimentación eléctrica de las sierras de disco a utilizar en esta obra, se realizará mediante mangueras antihumedad, dotadas de clavijas estancas a través del cuadro eléctrico de distribución, para evitar los riesgos eléctricos.

La toma de tierra de las mesas de sierra se realizará a través del cuadro eléctrico general (o de distribución) -en combinación con los disyuntores diferenciales. El Encargado o Capataz controlará periódicamente el correcto montaje de la toma de tierra de las sierras.

Se prohíbe ubicar la sierra circular sobre lugares encharcados, para evitar los riesgos de caídas y los eléctricos.

Se limpiará de productos procedentes de los cortes, los aledaños de las mesas de sierra circular, mediante barrido y apilado para su carga y posterior retirada.

Protecciones Colectivas específicas de la máquina

Las máquinas de sierra circular a utilizar en esta obra, estarán dotadas de los siguientes elementos de protección.

Carcasa de cubrición del disco.

Cuchillo divisor del corte.

Empujador de la pieza a cortar y grúa.

Carcasa de protección de las transmisiones por poleas.

Interruptor estanco.

Toma de tierra.

Vibrador de aguja

Análisis de Riesgos

- Vibraciones.
- Contactos eléctricos directos e indirectos
- Generación de ruido.
- Caídas al mismo o a distinto nivel por la disposición o ubicación de los elementos de hormigón a vibrar.

Medidas Preventivas

El manejo de los equipos de vibrado se hará siempre por personal instruido en prevención de riesgos por impericia.

Antes del inicio de los trabajos se revisará el correcto estado de las mangueras en los primeros y conexiones eléctricas, en prevención de proyecciones y contactos eléctricos.

RIESGOS y medidas preventivas en función de los medios auxiliares

Andamios en general

Equipo de trabajo formado por una estructura provisional metálica de fácil montaje y desmontaje, que sirve para el sostén de una plataforma de trabajo, por lo que se facilita así la ejecución de trabajos en lugares de difícil acceso por su altura.

Análisis de Riesgos

- Caídas a distinto nivel (al entrar o salir)
- Caídas al vacío.
- Caídas al mismo nivel.
- Desplome del andamio.
- Contacto con la energía eléctrica.
- Desplome o caída de objetos (tablones, herramienta, materiales).
- Golpes por objetos o herramientas.
- Atropamientos por o entre objetos.
- Los derivados del padecimiento de enfermedades, no detectadas (epilepsia, vértigo, etc.).
- Sobreesfuerzos.

Medidas Preventivas

Los andamios tienen que proyectarse, montarse y mantenerse de forma que se evite su desplome o su desplazamiento accidental. Los andamios siempre se arriostrarán para evitar los movimientos indeseables que pueden hacer perder el equilibrio a los trabajadores.

En función de la complejidad del andamio (obligatorio en los casos expuestos en el punto 4.3.3. del R.D. 2177/2004), hay que elaborar un plan de montaje, de utilización y de desmontaje. Este documento y los cálculos preceptivos tienen que ser realizados por una persona con formación universitaria que lo habilite para estas actividades.

Cuando el andamio se monte fuera de las configuraciones tipo generalmente reconocidas y no se disponga de notas de cálculo, habrá que realizar un cálculo de resistencia y estabilidad.

El montaje de este tipo de andamios será realizado por personal especializado debidamente instruido.

Cuando algunas partes de un andamio no estén listas para su utilización, en particular durante el montaje, el desmontaje o las transformaciones, dichas partes deberán contar con señales de advertencia de peligro general, con arreglo al [R.D. 485/1997](#) y el R.D. 2177/2004.

Se deberá analizar el tipo de trabajo que se tiene que llevar a cabo sobre el andamio, para planificar la distancia al paramento.

Es necesario comprobar la ausencia de líneas eléctricas. En caso de que su proximidad sea inevitable, debe solicitarse la descarga de la línea a la compañía eléctrica. Si deben realizarse trabajos cerca de líneas eléctricas, es necesario mantener las distancias de seguridad exigidas en el R.D. 614/2001.

Antes de subirse a una plataforma andamiada deberá revisarse toda su estructura para evitar las situaciones inestables.

Los tramos verticales (módulos o pies derechos), de los andamios se apoyarán sobre tablonos de reparto de cargas. Estos elementos de apoyo tienen que estar protegidos contra los riesgos de deslizamiento y de desplazamiento. Los pies derechos de los andamios en las zonas de terreno inclinado, se suplementarán mediante tacos o porciones de tablón trabadas entre sí y recibidas al durmiente de reparto. Se verificará el correcto estado del suelo que ha de acoger el andamio.

Las dimensiones, la forma y la disposición de las plataformas de un andamio tienen que ser las apropiadas al tipo de trabajo, y las cargas tienen que soportar y permitir que se trabaje y se circule por ellas con seguridad. Las plataformas deben ser metálicas o de otro material resistente y antideslizante, y deberán tener dispositivos de enclavamiento que eviten el balanceo. En dichas plataformas debe aparecer, con una marca indeleble y visible, la carga mínima admisible.

Las plataformas de trabajo permitirán la circulación e intercomunicación necesaria para la realización de los trabajos.

En situaciones de viento fuerte o muy fuerte, se tienen que paralizar los trabajos.

Se establecerán a lo largo y ancho de los paramentos verticales, "puntos fuertes" de seguridad en los que arriostrar los andamios.

Los diferentes componentes del andamio han de estar libres de oxidaciones y deformaciones que puedan menguar su resistencia.

Normas de uso y mantenimiento

Los tablonos que formen las plataformas de trabajo estarán sin defectos visibles, con buen aspecto y sin nudos que mermen su resistencia. Estarán limpios, de tal forma, que puedan apreciarse los defectos por uso.

Se prohíbe abandonar en las plataformas sobre los andamios, materiales o herramientas. Pueden caer sobre las personas o hacerles tropezar y caer al caminar sobre ellas.

Se prohíbe el montaje de tramos de andamio con elementos no normalizados.

El andamio se tiene que montar con todos sus componentes de utilización y seguridad

Los módulos para formar las plataformas de los andamios (de una anchura mínima de 60 cm) preferentemente tienen que ser de chapa metálica antideslizante o rejilla soldada a la perfilaría de contorno con cordón continuo. Todos los componentes tienen que ser del mismo fabricante y tienen que tener su marca. Hay que comprobar que todas las piezas están en buen estado.

No colocar encima de las plataformas escaleras portátiles ni borriquetas.

El acceso a los andamios se realizará mediante módulos acoplados a los laterales, mediante escaleras integradas entre las plataformas. Las rejillas de acceso deberán estar cerradas cuando no tengan la finalidad de escalera. Sólo se permitirá el acceso desde el edificio, mediante plataformas o pasaderos totalmente protegidos.

Durante el montaje del andamio, los componentes de éste se subirán sujetos con cuerdas con gancho cerrado.

No se iniciará el montaje del nivel superior hasta no haber completado con todos los elementos estructurales del andamio en nivel inferior.

Se prohíbe arrojar materiales directamente desde los andamios.

Se prohíbe fabricar morteros (o asimilables) directamente sobre las plataformas de los andamios.

Se prohíbe expresamente correr por las plataformas sobre andamios, para evitar los accidentes por caída.

Se prohíbe “saltar” de la plataforma andamiada al interior de la zona de la estructura; el paso se realizará mediante una pasarela instalada para tal efecto.

Los elementos que denoten algún fallo técnico o mal comportamiento se desmontarán de inmediato para su reparación (o sustitución).

Se tenderán cables de seguridad anclados a “puntos fuertes” de la estructura en los que amarrar el fiador del cinturón de seguridad, necesario para la permanencia o paso por los andamios.

Los reconocimientos médicos previos para la admisión del personal que deba trabajar sobre los andamios de esta obra, intentarán detectar aquellos trastornos orgánicos (vértigo, epilepsia, trastornos cardíacos, etc.), que puedan padecer y provocar accidentes al operario. Los resultados de los reconocimientos se presentarán a la Jefatura de Obra.

Protecciones Colectivas

Las plataformas de trabajo deben estar protegidas mediante una barandilla metálica, de cómo mínimo 90 cm de altura, barra intermedia y rodapié con una altura mínima de 15 cm en todo su contorno, con la excepción de los lados que están a menos de 20 cm de la fachada.

Se protegerá la zona de descarga y acopio de elementos de los andamios.

Se tiene que restringir el acceso de peatones en torno a la plataforma y se deberá evitar que personal no autorizado manipule el andamio.

Comprobar que la zona o área que quede justamente debajo de la plataforma de trabajo haya sido delimitada con barandillas de indicación para impedir a cualquier peatón o persona ajena a la obra el acceso y permanencia en esta zona.

Cuando sea necesario, en la base del segundo nivel se puede montar una visera para recoger objetos desprendidos.

Se utilizarán sistemas de montaje que permitan garantizar la seguridad de los montadores.

Protecciones Personales

- Casco de seguridad (preferible con barbuquejo).
- Botas de seguridad (según cacos).
- Calzado antideslizante (según casos).
- Cinturón de seguridad de sujeción y de caída.
- Ropa de trabajo.
- Trajes para ambientes lluviosos.

Redes de seguridad

Sistema de protección colectiva horizontal formado por paños de redes tipo S de poliamida de alta tenacidad con ancho de malla no superior a 100 mm., hilo de 4,5 mm y cuerda de atado de 12 mm garantizadas para soportar el impacto en caída libre de un peso de 90 kg. Desde altura de 6 metros.

El montaje de este tipo de redes será realizado por personal especializado debidamente instruido. No se comenzará ningún tipo de trabajo sin que se encuentren instaladas previamente las protecciones colectivas de forma que garanticen la seguridad de los trabajos, a excepción de la colocación de estructura primaria. Queda prohibido eliminar cualquier protección colectiva sin instalar otro sistema análogo que garantice al menos el mismo grado de seguridad. No se puede modificar las protecciones sin autorización expresa del encargado o del jefe de obra, el cuál supervisará su restitución.

Análisis de Riesgos

- Caídas a distinto nivel (al entrar o salir)
- Caídas al vacío.
- Caídas al mismo nivel.
- Contacto con la energía eléctrica.
- Caída de objetos (tablones, herramienta, materiales).
- Golpes por objetos o herramientas.
- Los derivados del padecimiento de enfermedades, no detectadas (epilepsia, vértigo, etc.).

Medidas Preventivas

Cumplimiento de normas UNE

UNE.EN 1263-1

UNE.EN 1263-2

Calidad

Los paños de redes serán del tipo S y estarán fabricados con poliamida 10x10 industrial de color verde para mayor detección, sin nudos ni roturas, cumpliendo la norma UNE.EN 1263-1 etiquetadas "N-CE" por AENOR, tejidas en cuadro de 100x100 mm, tipo A2 con energía mínima de rotura de 2.3 KJ, bordeadas con cuerda perimetral. Se rechazarán los paños sin etiquetar y certificar, según lo expresado anteriormente.

Las cuerdas reunirán las condiciones adecuadas para su uso. La cuerda de atado de las redes a los soportes, será de poliamida 12 mm y tendrá una resistencia a tracción de al menos 30 KN. La cuerda de unión de las redes, será de poliamida y tendrá una resistencia a tracción de al menos 7,5 KN. Las cuerdas de atado serán de un solo uso.

Condiciones de montaje

Las redes se instalarán con cuerdas de atado a puntos fijos cada 2,5 m, como máximo.

La unión entre redes se efectuará de tal manera que no existan distancias sin sujetar mayores de 10 cm dentro del área de la red.

La separación entre la red y la estructura o paramento no será superior a 20 cm.

Las redes deberán estar suficientemente tensadas.

Mantenimiento

Cuando caiga algún objeto de peso superior a 50 Kg, se sustituirán las redes o se repondrán las cuerdas de atado.

No se permitirán redes mal montadas, descolgadas o sin tensar.

No se utilizarán como plataformas de circulación.

No se mantendrán redes montadas en un mismo lugar más de 2 meses.

No se permitirán redes con agujeros superiores a 2 hilos rotos de la malla.

Deberá verificarse su buen estado previamente a su uso, posteriormente de forma periódica y cada vez que sus condiciones de seguridad puedan resultar afectadas por una modificación, período de no utilización o cualquier otra circunstancia.

SISTEMA "S" (RED HORIZONTAL)

Es una red con cuerda perimetral y un tamaño mínimo de 35 m². Para las redes rectangulares la longitud del lado menor será, como mínimo, de 5,00 m.

NOTA: según la Norma UNE EN 1263-2, las redes de seguridad menores de 35 m² y con un lado menor de 5,00 m no se consideran como sistema "S".

La puesta en obra de la red debe realizarse de forma segura, teniendo en cuenta un espacio de seguridad entre ésta y el suelo o cualquier obstáculo.

Componentes del sistema

Está constituido por la propia red, como elemento principal del sistema, y por los siguientes elementos auxiliares: cuerdas de atado, cuerda perimetral, cuerdas de unión, cable metálico y los mosquetones necesarios para su montaje y colocación.

Según las necesidades de la obra, podrán diseñarse distintas formas de fijar las redes. Sin embargo, en la norma UNE-EN 1263-2 sólo se contempla el sistema de fijación de redes con cuerdas de atado, pero en la práctica también se emplean otros sistemas (como cables metálicos con tensores de los utilizados para el anclaje de los andamios colgados, o mosquetones para la unión de la red al cable por su cuerda perimetral).

Paño de red: la dimensión del paño, tal y como se ha citado anteriormente, será siempre, como mínimo, de 35 m². Esta dimensión se delimita por la cuerda perimetral.

Este tipo de red se suele colocar en obras como naves industriales, puentes, viaductos, pasos elevados de obra civil, etc. Lo más habitual es usar redes a medida, para su mejor adaptación a la obra.

La cuerda perimetral debe ser pasada malla a malla en todo el perímetro de la red.

La cuerda de atado tiene como finalidad sustentar la red en la zona de la obra donde se necesita.

La cuerda de unión tiene como función unir los paños de las redes de seguridad entre sí.

Elementos auxiliares:

– Cables metálicos con dispositivo de enganche y de tensado. Salvo cálculo especial según necesidades, con los cables utilizados para la sustentación de los andamios colgados se consigue la resistencia requerida.

En caso necesario, se dispondrán en la estructura del edificio los anclajes precisos para los ganchos extremos del cable y del dispositivo tensor. Habrá que calcular las características de resistencia de estos anclajes especiales.

– Mosquetones: habrá que determinar el número de mosquetones necesario para unir las cuerdas de atado. No obstante, para garantizar una correcta unión, se recomienda una separación entre éstos inferior a 1,00 m.

Formas de unión.

Existen dos formas de unión:

– Cosido mediante cuerdas de unión de acuerdo con la norma UNE EN 1263-1, de tal manera que no existan distancias sin atar superiores a 100 mm. (se recomienda cuadro a cuadro de malla).

– Solapado con un mínimo de solape de 2,00 m.

Esquema de unión de paños Unión de paños de red. Cable metálica con de red dispositivo de enganche y de tensado.

Procedimiento de instalación, montaje y desmontaje

Instalación y montaje: según la norma UNE EN 1263-2, las redes de seguridad sistema "S" se instalarán con cuerdas de atado amarradas a puntos de anclaje capaces de resistir la carga característica. La distancia entre los puntos de anclaje será inferior a 2,50 m.

– Fases

1. Extender las redes en el suelo para proceder al cosido mediante la cuerda de unión (se recomienda cuadro a cuadro de malla o cada 100 mm).

2. Ajustar las redes pasando las cuerdas de atado por todas y cada una de las mallas, atando los extremos de las mismas a las cuerdas perimetrales.

3. Recoger la parte sobrante de la red y enrollarla y amarrarla a las cuerdas de atado para facilitar su manejo.

4. Los trabajadores, situados sobre medios auxiliares o plataformas, adecuadamente sujetos, en su caso, mediante un arnés anticaídas, izarán los paños atándolos por su cuerda perimetral a los puntos de anclaje previamente dispuestos o sobre los elementos estructurales, teniendo en cuenta que:

Extendido de red Plataforma elevadora.

Enrollado y atado del sobrante de la red

a) La separación entre los puntos de atado será inferior a 2,50 m.

b) La cuerda perimetral deberá quedar pegada a los elementos estructurales, evitando la formación de huecos entre la cuerda perimetral y los elementos estructurales que permitan el paso de personas.

c) La red deberá quedar lo más tensa y horizontal posible, para limitar las caídas a la menor altura.

5. Desde el medio auxiliar se procederá a la unión de las distintas tramadas resultantes de las uniones realizadas en el suelo. Deberán unirse a través del cosido de malla a malla (se recomienda con nudo cada cuadro) para evitar huecos superiores a 100 mm.

6. Repetir los pasos anteriores hasta completar toda la superficie a proteger con el sistema de red "S".

Desmontaje: para el desmontaje se procederá a desunir los paños cortando las cuerdas de unión.

Seguidamente se realizará el corte de las cuerdas de atado en orden inverso al utilizado en el montaje.

Los paños liberados se bajarán al suelo con la ayuda de los mismos cabos de cuerda utilizada en el izado durante el montaje. No se lanzarán los paños al suelo de forma descontrolada.

En el suelo se revisará el estado de los paños. Si es posible su reutilización serán limpiados de restos de materiales y plegados para su almacenaje posterior.

Protecciones Personales

- Casco de seguridad (preferible con barbuquejo).
- Botas de seguridad (según cacos).
- Calzado antideslizante (según casos).
- Cinturón de seguridad de sujeción y de caída.
- Ropa de trabajo.
- Trajes para ambientes lluviosos.

Plataformas de trabajo

Análisis de Riesgos

- Caída de personas a distinto nivel.
- Caídas desde altura
- Caída al vacío de personas, objetos u hormigón durante la puesta en obra.
- Aplastamientos y atrapamientos durante el montaje.
- Vuelco lateral por apoyo irregular.
- Rotura por defectos ocultos.
- Golpes por el cangilón de la grúa.
- Sobreesfuerzos por transporte y nueva ubicación.

Medidas Preventivas y Protecciones Colectivas

Son de aplicación las medidas, normas de seguridad y protecciones colectivas, descritas para andamios en general.

Garantizarán la capacidad y resistencia suficiente para el uso al que van a ser destinadas.

Las plataformas de trabajo, en ambos casos, contarán con barandilla perimetral de 90 cm de altura, barra intermedia y rodapié y se garantizará la instalación de un acceso adecuado a las mismas si se sitúan en alturas superiores a 2 m.

Protecciones Personales

- Casco de polietileno aislante para riesgo eléctrico.
- Casco de seguridad, preferible con barbuquejo.
- Ropa de trabajo.
- Calzado antideslizante.
- Además, durante el montaje se utilizarán:
- Botas de seguridad (según casos).

- Calzado antideslizante (según casos).

Plataforma elevadora para personas

Análisis de Riesgos

- Caída desde altura de los trabajadores en las operaciones de mantenimiento o en fase de trabajo.
- Caída de objetos, útiles y herramientas desde altura en fase de trabajo.
- Deslizamiento de la plataforma por posicionamiento sobre terreno inestable o con pendientes acusadas.
- Vuelco por sobrecarga.
- Choques o interferencias con elementos estructurales por ubicación incorrecta o por movimientos descontrolados.

Medidas Preventivas

Deben utilizarse plataformas elevadoras con marcado CE, declaración de conformidad y manual de instrucciones.

Hay que verificar que las condiciones del suelo son las apropiadas para soportar la carga máxima indicada por el fabricante. Asimismo, hay que evitar zonas de surtidores, agujeros, manchas de grasa o cualquier riesgo potencial.

Esta maquinaria será manejada en todo momento por personal debidamente instruido para su manejo y mantenimiento.

Antes de iniciar los trabajos, hay que revisar el entorno de trabajo para identificar los peligros de la zona: líneas eléctricas, vigas, etc.

Antes de utilizar la plataforma, se ha de inspeccionar para detectar posibles defectos.

Para evitar el riesgo de vuelco y/o deslizamiento de la plataforma no se sobrecargará la plataforma por encima de la carga máxima admisible, la cual debe permanecer claramente visible (en la placa de características del equipo)

Está prohibido subir o bajar de la plataforma cuando ésta se encuentre en movimiento, y debe mantenerse siempre el cuerpo en su interior.

Queda prohibida la manipulación y la desactivación de cualquiera de los dispositivos de la máquina, como, por ejemplo, el inclinómetro.

Queda prohibido el uso de plataformas en situaciones de tormenta eléctrica.

Está prohibido utilizar la plataforma en situaciones de vientos superiores a los permitidos por el fabricante.

Está prohibido realizar cualquier tipo de movimiento cuando la visibilidad sea nula.

No está permitido que el personal controle la máquina desde tierra cuando se esté trabajando en la plataforma.

Queda prohibido el trabajo con plataformas diesel en lugares cerrados o mal ventilados.

Está prohibido alargar el alcance de la plataforma con medios auxiliares, como escaleras o andamios. Asimismo, tampoco está permitido subirse o sentarse en las barandillas de la plataforma.

Está prohibido sujetar la plataforma a estructuras fijas. En caso de quedar enganchados accidentalmente a una estructura, no se deben forzar los movimientos para liberarla y hay que esperar auxilio desde tierra.

Está prohibido bajar pendientes pronunciadas en la posición de máxima velocidad de la plataforma.

No está permitido colocarse entre los elementos de elevación de la máquina.

Cuando se utilicen plataformas elevadoras sobre carriles, deben tener una buena nivelación, cimentación y alineación, y topes en sus extremos. Los traslados deben realizarse sin trabajadores en la plataforma.

Cuando se trabaje sin luz, hay que disponer de un proyector autónomo orientable para iluminar la zona de trabajo y de una señalización luminosa en tierra.

En caso de que la plataforma entre en contacto con una línea eléctrica:

- . Si la máquina funciona, hay que alejarla de la línea eléctrica.
- . Si no funciona, avisar al personal de tierra para evitar que toquen la máquina y para que avisen a la compañía responsable de la línea y corten la tensión. Para bajar de la máquina, esperar a que la situación sea de total seguridad.

Al finalizar el trabajo, verificar la total inmovilización de la máquina.

Utilizar siempre todos los sistemas de nivelación o estabilización de los que se dispone.

Es necesario sujetarse a las barandillas con firmeza siempre que se esté levantando o conduciendo la plataforma.

Evitar salientes, zanjas o desniveles, y en general situaciones que aumenten la posibilidad de volcar.

Manipular con cuidado todos aquellos elementos que puedan aumentar la carga del viento: paneles, carteles publicitarios, etc.

No se consentirá la utilización de las plataformas para usos distintos a los propios de las mismas, como por ejemplo el transporte de mercancías.

No se trabajará en situación de avería o se semiavería, se paralizará la máquina hasta que sea reparada.

No se consentirá el manejo de la plataforma a personal que se sospeche haya ingerido bebidas alcohólicas.

No se dejarán objetos suspendidos o sobre la plataforma con el brazo en extensión durante las noches, periodos de descanso o fines de semana. Estos objetos que se desea no sean robados, deben ser guardados en los almacenes.

No se admitirá la permanencia y/o tránsito de personal bajo el radio de acción de las plataformas.

La zona de actuación quedará señalizada y delimitada en la medida en que lo permitan los trabajos.

Protecciones Colectivas específicas para la máquina

La plataforma estará dotada de puerta de acceso y barandilla de protección circundante con pasamanos de 1m de altura, barra o listón intermedio, y rodapié de chapa o similar de 30cm de altura, será de características tales que los mandos puedan accionarse tanto desde el suelo como desde la propia plataforma o cesta elevada. Serán plataformas homologadas.

Escaleras de mano (de madera o metálicas)

Análisis de Riesgos

- Caídas al mismo nivel.
- Caídas a distinto nivel.
- Caídas al vacío.
- Deslizamiento por incorrecto apoyo (falta de zapata, etc.).
- Vuelco lateral por apoyo irregular.
- Rotura por defectos ocultos.
- Los derivados de los usos inadecuados o de los montajes peligrosos (empalme de escaleras, escaleras "cortas" para la altura a salvar, etc.).
- Caídas, golpes, tropiezos, por incorrecta utilización o ubicación de escaleras de mano (de madera o metal).

De aplicación al uso de escaleras de madera

Las escaleras de madera a utilizar en esta obra, tendrán los largueros de una sola pieza, sin defectos ni nudos que puedan mermar su seguridad.

Los peldaños (travesaños) de madera estarán ensamblados.

Las escaleras de madera estarán protegidas de la intemperie mediante barnices transparentes, para que no oculten los posibles defectos.

Las escaleras de madera se guardarán a cubierto; a ser posible se utilizarán preferentemente para usos internos de la obra.

De aplicación al uso de escaleras metálicas

Los largueros serán de una sola pieza y estarán sin deformaciones o abolladuras que puedan mermar su seguridad.

Las escaleras metálicas estarán pintadas con pinturas antioxidación que las preserven de las agresiones de la intemperie.

Las escaleras metálicas a utilizar en esta obra, no estarán suplementadas con uniones soldadas.

El empalme de escaleras metálicas se realizará mediante la instalación de los dispositivos industriales fabricados para tal fin.

Para el uso de escaleras de mano, independientemente de los materiales que las constituyen

Se prohíbe la utilización de escaleras de mano en esta obra para salvar alturas superiores a 5 m.

Las escaleras de mano a utilizar en esta obra, estarán dotadas en su extremo inferior de zapatas antideslizantes de seguridad.

Las escaleras de mano a utilizar en esta obra, estarán firmemente amarradas en su extremo superior al objeto o estructura al que dan acceso.

Las escaleras de mano a utilizar en esta obra, sobrepasarán en 1 m. la altura a salvar. Esta cota se medirá en vertical desde el plano de desembarco, al extremo superior del larguero.

Las escaleras de mano a utilizar en esta obra, se instalarán de tal forma, que su apoyo inferior diste de la proyección vertical de superior, 1/4 de la longitud del larguero entre apoyos.

El ascenso y descenso a través de las escaleras de mano se efectuarán de frente a las mismas. Los trabajos a más de 3,5 m, desde el punto de operación al suelo, que requieran movimientos o esfuerzos peligrosos para la estabilidad del trabajador se realizarán dotados con cinturón de seguridad u otra medida de protección alternativa.

Se prohíbe en esta obra transportar pesos a mano (o a hombro), iguales o superiores a 25 Kg. sobre las escaleras de mano.

Se prohíbe apoyar la base de las escaleras de mano de esta obra, sobre lugares u objetos poco firmes que pueden mermar la estabilidad de este medio auxiliar.

El acceso de operarios en esta obra, a través de las escaleras de mano, se realizará de uno en uno. Se prohíbe la utilización al unísono de la escalera a dos o más operarios.

El ascenso y descenso a través de las escaleras de mano de esta obra, se efectuará frontalmente; es decir, mirando directamente hacia los peldaños que se están utilizando.

Protecciones Personales

- Casco de seguridad.
- Botas de seguridad.
- Botas de goma o P.V.C.
- Calzado antideslizante.
- Cinturón de seguridad de sujeción y/o de caída.

Riesgos y medidas preventivas en el uso de herramientas de mano

Herramientas de corte

Análisis de Riesgos

- Quemaduras físicas y químicas.
- Caída de objetos y/o de máquinas.
- Golpes y/o cortes.

Medidas Preventivas y Protecciones Colectivas

Periódicamente se eliminarán las rebabas de las cabezas y filos de corte de herramientas como cinceles y similares y se revisaran los filos de corte.

Durante las operaciones de golpeo en las cabezas, la herramienta y el material deberán quedar adecuadamente sujetos.

Las herramientas en mal estado deberán eliminarse.

Las sierras y serruchos presentarán sus dientes bien afilados y triscados. Las hojas deberán estar bien templadas y correctamente tensadas.

Durante el corte y manipulación de las maderas con nudos se extremarán las precauciones por su fragilidad.

Durante el empleo de alicates y tenazas, y para cortar alambre, se girará la herramienta en plano perpendicular al alambre, sujetando uno de los lados y no imprimiendo movimientos laterales. No se empleará este tipo de herramienta para golpear.

En trabajos de corte en que los recortes sean pequeños, es obligatorio el uso de gafas de protección contra proyección de partículas.

Si la pieza a cortar es de gran volumen, se deberá planificar el corte de forma que el abatimiento no alcance al operario o sus compañeros.

Durante el afilado de éstas herramientas se usarán guantes y gafas de seguridad.

Protecciones Personales

- Casco de seguridad.
- Gafas de protección antipartículas.
- Pantallas faciales de rejilla.
- Pantallas faciales de policarbonato.
- Guantes de cuero.
- Botas de seguridad.
- Ropa de trabajo.

Herramientas de percusión

Análisis de Riesgos

- Caída de objetos.
- Golpes y/o cortes.
- Sobreesfuerzos.

Medidas Preventivas y Protecciones Colectivas

Antes del inicio de los trabajos se comprobará el anclaje, seguridad y estado de los mangos.

Se prohíbe la utilización de herramientas para trabajos no adecuados a las mismas.

Es obligatoria la utilización de prendas de protección adecuadas, especialmente gafas de seguridad o pantallas faciales de rejilla metálica o policarbonato.

Protecciones Personales

- Casco de seguridad.
- Gafas de protección antipartículas.
- Pantallas faciales de rejilla.
- Pantallas faciales de policarbonato.
- Guantes de cuero.
- Botas de seguridad.
- Ropa de trabajo.

Herramientas punzantes

Análisis de Riesgos

- Caída de objetos y/o de máquinas.
- Cuerpos extraños en ojos.
- Golpes y/o cortes con objetos y/o maquinaria.
- Sobreesfuerzos.

Medidas Preventivas y Protecciones Colectivas

Periódicamente se eliminarán las rebabas de las cabezas y filos de corte de herramientas como cinceles y similares y se revisaran los filos de corte.

Durante las operaciones de golpeo en las cabezas, la herramienta y el material deberán quedar adecuadamente fijados.

Las herramientas se revisarán periódicamente respecto a su estado y mantenimiento desechándose las que presente rajadas o fisuras.

Las herramientas serán tratadas con el cuidado que su correcta manipulación exige. Las herramientas no se lanzarán, sino que se entregarán en la mano.

No cincelar, taladrar, marcar, etc. hacia uno mismo ni hacia otras personas, deberá hacerse hacia afuera y procurando que nadie esté en la dirección del cincel. No se emplearán nunca los cinceles y punteros para aflojar tuercas.

La longitud del vástago será lo suficientemente largo como para poder cogerlo cómodamente con la mano o bien utilizar un soporte para sujetar la herramienta.

No se moverá la broca, el cincel, etc. hacia los lados para así agrandar un agujero, ya que puede partirse y proyectar esquirlas.

Por tratarse de herramientas templadas no conviene que cojan temperatura con el trabajo ya que se tornan quebradizas y frágiles. En el afilado de este tipo de herramientas se tendrá presente este aspecto, debiéndose adoptar precauciones frente a los desprendimientos de partículas y esquirlas.

Utilizar protectores de goma maciza para asir la herramienta y absorber el impacto fallido.

Protecciones Personales

- Casco de seguridad.
- Gafas de protección antipartículas.
- Pantallas faciales de rejilla.
- Pantallas faciales de policarbonato.
- Guantes de cuero.
- Botas de seguridad.
- Ropa de trabajo.

NORMATIVA LEGAL APLICABLE

Son de obligado cumplimiento las disposiciones contenidas en:

- Ley de Prevención de Riesgos Laborales, Ley 31/1995, de 8 de Noviembre
- Real Decreto 171/2004, de 30 de enero, por el que se desarrolla el artículo 24 de la Ley 31/1995, de 8 de noviembre, de Prevención de Riesgos Laborales, en materia de coordinación de actividades empresariales.
- Ley 54/2003, de 12 de diciembre, de reforma del marco normativo de la Prevención de Riesgos Laborales.
- Ley 32/2006 reguladora de la subcontratación en el Sector de la Construcción.
- Real Decreto 1.109/2007, de 24 de agosto, por el que se desarrolla la Ley 32, de 18 de octubre, reguladora de la subcontratación en el Sector de la Construcción.
- R.D. 1627/97, de 24 de Octubre: disposiciones mínimas de seguridad y salud en las obras de construcción
- Real Decreto 39/1997, de 17 de enero, por el que se aprueba el Reglamento de los Servicios de Prevención.
- Real Decreto 604/2006, de 19 de mayo, por el que se modifican el Real Decreto 39/1997, de 17 de enero, por el que se aprueba el Reglamento de los Servicios de Prevención, y el Real Decreto 1627/1997, de 24 de octubre, por el que se establecen las disposiciones mínimas de seguridad y salud en las obras de construcción.
- R.D. 5/2000, de 4 de agosto por el que se aprueba el texto refundido de la Ley sobre infracciones y sanciones en el orden de lo Social.
- Real Decreto Legislativo 1/1995, de 24 de marzo, por el que se aprueba el texto refundido de la Ley del Estatuto de los Trabajadores.
- Convenio Colectivo Provincial de la Construcción.
- Real Decreto 485 de 14 de Abril de 1.997, B.O.E. nº 97, de 23 de abril. "Señalización de Seguridad y Salud en el Trabajo".
- Real Decreto 486/1997, de 14 de abril, por el que se establecen las disposiciones mínimas de seguridad y salud en los lugares de trabajo. (B.O.E. nº 97, de 23 de abril).
- Real Decreto 487/1997, de 14 de Abril, sobre disposiciones mínimas de seguridad y salud relativas a la "Manipulación Manual de Cargas", que entrañe riesgos, en particular dorsolumbares, para los trabajadores. BOE nº 97, de 23 de abril.
- Real Decreto 286/2006, de 10 de marzo, sobre la protección de la salud y la seguridad de los trabajadores contra los riesgos relacionados con la exposición al ruido.
- Real Decreto 614/2001, de 8 de junio, sobre disposiciones mínimas para la protección de la salud y seguridad de los trabajadores frente al riesgo eléctrico. (B.O.E. nº 148 de 21 de junio de 2001).
- Real Decreto 773/1997, de 30 de mayo, sobre disposiciones mínimas de seguridad y salud relativas a la utilización por los trabajadores de equipos de protección individual.
- Real Decreto 1495/1986, de 26 de mayo, por el que se aprueba el Reglamento de Seguridad en las Máquinas.
- Real Decreto 1215/1997, de 18 de julio, por el que se establecen las disposiciones mínimas de seguridad y salud para la utilización por los trabajadores de los equipos de trabajo. (B.O.E. nº 188, de 7 de agosto).

- Real Decreto 2177/2004 de 12 de noviembre por el que se modifica el Real Decreto 1215/1997 de 18 de julio, por el que se establecen las disposiciones mínimas de seguridad y salud para la utilización de los trabajadores de los equipos de trabajo, en materia de trabajos temporales en altura. BOE. núm. 274 de 13 de noviembre.
- Real Decreto 2291/1985, de 8 noviembre, que aprueba el Reglamento de Aparatos de Elevación y Manutención.
- Norma 8.3.-IC, señalización de obras en carreteras, de 31 de Agosto de 1987.
- Norma UNE-EN 1263-1 Redes de seguridad. Parte 1: Requisitos de seguridad, métodos de ensayo.
- Norma UNE-EN 1263-2 Redes de seguridad. Parte 2: Requisitos de seguridad para los límites de instalación.
- Norma UNE-EN 13374 Sistemas provisionales de protección de borde. Especificaciones del producto, métodos de ensayo.
- UNE-HD 1004:2006 Torres de acceso y torres de trabajo móviles construidas con elementos prefabricados. Materiales, dimensiones, cargas de diseño y requisitos de seguridad y comportamiento.

A parte de las disposiciones legales citadas, se tendrá en cuenta las normas contenidas en el Reglamento de Régimen Interior de la empresa, así como las que provienen del Comité de Seguridad y Salud y en el caso de los Convenios Colectivos y por su interés, el repertorio de recomendaciones prácticas de la O.I.T.

TELÉFONOS DE EMERGENCIA.

HOSPITAL DE LEÓN:	C/Altos de Nava, s/n	987237400 / 987234900
CENTRO DE SALUD DE ASTORGA		987617810
AMBULANCIAS:		987701297 / 987780444
PROTECCIÓN CIVIL:	Pza. de la Inmaculada, nº 6	987969100
BOMBEROS:	Av. Sáenz de Miera, nº 6	987216080
GUARDIA CIVIL:	C/ Fernández Ladreda, nº 65	987203111
JUZGADO DE GUARDIA:	Av. Sáenz de Miera, nº 6	987895100
CRUZ ROJA LEÓN:	Av. Alc. Miguel Castaño, nº 108	987252535
POLICÍA NACIONAL:		091
EMERGENCIAS:		112

PRESUPUESTO SEGURIDAD Y SALUD.

4	M alquiler caseta modular 4 x 2,00 m de estructura de chapa nervada o galvanizada, con revestimiento de PVC en suelo e instalación eléctrica; puerta exterior y ventanas con rejas, para uso en obra, colocada y montada	90	360
1	ud botiquín de urgencia equipamiento según Ordenanza General de Seguridad y Salud, colocado, amortización 10 usos	8,16	8,16
4	ud señal triangular o circular, amortizable en 5 usos	5,20	20,80
8	Ud. Mono de trabajo	10,34	82,72
2	Ud. Traje de PVC agua amortización 1	3,05	6,10
8	ud guantes reforzados lona uso general	1,20	9,60
8	ud botas seguridad homologadas	8,11	64,88
8	ud bota media caña homologadas	3,90	31,20
8	ud casco seguridad completo homologado	2	16
2	ud gafas protectoras contra polvo y proyecciones	1,80	3,60
8	ud mascarilla antipolvo	1	8
420	ml cinta de balizamiento bicolor	0,12	50,40
30	ud valla autonoma metálica 2,5 m	4,21	126,30
10	ml tablón madera 20x7 cm	6	60
1	Ud Regulación de tráfico para circulación alternativa por ocupaci	1	171
1	ud. Formación Seguridad y Salud y mantenimiento seguridad	12,22	12,22
	SUMA		1031

ANEJO Nº 6.- JUSTIFICACIÓN DE PRECIOS

ML CORTE DE PAVIMENTO CON RADIAL

Corte de pavimento con radial, en delimitación de zanjas.

0,020 H.	Oficial segunda	14,63	0,29	
0,020 H.	Máquina de corte radial	6,52	0,13	
2,000 %	Medios auxiliares...(s/total)	0,40	0,01	
3,000 %	Costos indirectos...(s/total)	0,40	0,01	
TOTAL PARTIDA.....				0,44

M3 EXC. EN ZANJA CANALIZACIONES CON ENTIBAC

Excavación en zanja para canalizaciones en terreno de consistencia media, incluso demolición de colector existente, carga y transporte a vertedero y posterior relleno y compactación con apisonadora manual tipo rana, i/entibación con madera de pino y p.p. de costes indirectos..

0,060 H.	Oficial primera	15,16	0,91	
0,120 H.	Peón ordinario	12,80	1,54	
0,120 H.	Retroexcavadora s/neumáticos	32,69	3,92	
0,070 H.	Apisonadora manual	1,76	0,12	
0,020 M3	Madera pino para entibaciones	134,00	2,68	
0,300 M3	Transporte a vertedero i/canon de vertido	2,30	0,69	
2,000 %	Medios auxiliares...(s/total)	9,90	0,20	
3,000 %	Costos indirectos...(s/total)	10,10	0,30	
TOTAL PARTIDA.....				10,36

ML TUB.PVC. EVAC. D=315 mm.

Tubería de PVC evacuación UNE-EN 1401 de 315 mm. de diámetro, seria SN4, colocada sobre asiento de arena y recubierta con arena, con p.p. de piezas especiales.

0,050 H.	Oficial primera	15,16	0,76	
0,050 H.	Peón ordinario	12,80	0,64	
1,000 MI	Tub.saneam.PVC UNE-EN 1401d=315 Sn4	18,48	18,48	
0,150 M3	Arena de miga	4,54	0,68	
2,000 %	Medios auxiliares...(s/total)	20,60	0,41	
3,000 %	Costos indirectos...(s/total)	21,00	0,63	
TOTAL PARTIDA.....				21,60

ML TUB. PVC EVAC. D=250 mm.

Tubería de PVC evacuación UNE-EN 1401 de 250 mm. de diámetro, seria SN4, colocada sobre asiento de arena y recubierta con arena, con p.p. de piezas especiales.

0,048 H.	Oficial primera	15,16	0,73	
0,048 H.	Peón ordinario	12,80	0,61	
1,000 MI	Tub.sane.teja UNE EN 1401 SN-4 j.tórica d=250	11,31	11,31	
0,150 M3	Arena de miga	4,54	0,68	
2,000 %	Medios auxiliares...(s/total)	13,30	0,27	
3,000 %	Costos indirectos...(s/total)	13,60	0,41	
TOTAL PARTIDA.....				14,01

UD POZO DE REGISTRO

Pozo de registro de hormigón moldeado HM-20, con tapa de registro de fundición dúctil D-400, tipo RE 85 K 3F D, diámetro int. 1,10 m., altura media 1.50 m., terminado.

1,000 H.	Oficial primera	15,16	15,16	
1,000 H.	Peón ordinario	12,80	12,80	
0,300 H.	Retroexcavadora s/neumáticos	32,69	9,81	
1,730 M3	HORMIGON HNE-20/P/20	59,24	102,49	
1,000 Ud	Registro D400 GTS m.c. D=63 MM.	72,31	72,31	
1,000 UD	COLOCAC/RETIR. MOLDE	27,32	27,32	
2,000 %	Medios auxiliares...(s/total)	239,90	4,80	
3,000 %	Costos indirectos...(s/total)	244,70	7,34	
TOTAL PARTIDA.....				252,03

UD SUMIDERO SIFONICO PP

Sumidero sifónico en calzada, de polipropileno con pozo y teja extraíble, reforzado con hormigón HNE-20/P/20, vibrado o picado, con rejilla abatible de fundición de 50x25 cm., conexionado a colector mediante tubería de PVC-Evac. de d=160 mm. de diámetro reforzada con hormigón, conexionada a red, i/demolición de pavimento, excavación y transporte de escombros a vertedero, terminado.

1,000 H.	Oficial primera	15,16	15,16	
1,000 H.	Peón ordinario	12,80	12,80	
0,200 H.	Retro-martillo rompedor 200	56,13	11,23	
0,500 H.	Retroexcavadora s/neumáticos	32,69	16,35	
2,000 M3	HORMIGON HNE-20/P/20	59,24	118,48	
0,210 M3	Transporte a vertedero i/canon de vertido	2,30	0,48	
1,000 Ud	Rejilla de fundición D-400 50x25 c/marco	24,31	24,31	
3,000 MI	Tub.sane.teja UNE EN 1401 SN-8 j.tórica d=160	4,24	12,72	
2,000 %	Medios auxiliares...(s/total)	211,50	4,23	
TOTAL PARTIDA.....				215,76

UD CONEXION A RED EXISTENTE ALCANTARILLADO

Conexión a red existente de alcantarillado, terminado.

0,500 H.	Oficial primera	15,16	7,58	
1,000 H.	Peón ordinario	12,80	12,80	
1,000 Ud	Materiales conexión red alcantarillado	14,25	14,25	
2,000 %	Medios auxiliares...(s/total)	34,60	0,69	
3,000 %	Costos indirectos...(s/total)	35,30	1,06	
TOTAL PARTIDA.....				36,38

UD ACOMETIDA DOMICILIARIA ALCANTARILLADO D= 200

Conexión de acometida con tubería de PVC-Evacuación - UNE EN 1401 SN4, de 200 mm. de diámetro, colocada sobre asiento de arena y recubierta con arena o tierra seleccionada, con p.p. de clip de entronque a tubería de PVC de colector y enlace a arqueta de registro o tubería existente, terminado.

0,550 H.	Oficial primera	15,16	8,34	
0,550 H.	Peón ordinario	12,80	7,04	
3,000 MI	Tub.saneam.UNE- EN 1401 j.e.d=200 SN4	7,31	21,93	
1,000 Ud	Clip entronque 200/-315-400	32,61	32,61	
0,800 M3	Arena de miga	4,54	3,63	
2,000 %	Medios auxiliares...(s/total)	73,60	1,47	
3,000 %	Costos indirectos...(s/total)	75,00	2,25	
TOTAL PARTIDA.....				77,27

ML BORDILLO HORMIG.D.C.15x25x50

Bordillo C5 de hormigón de doble capa de 15x25x50 cm., colocado sobre solera de hormigón HM-20. Tmáx.40 de 10 cm. de espesor, i/excavación necesaria, compactación de base y rejuntado con mortero de cemento y arena de río 1:4, en reposición de afectados por ejecución de red y acometidas

0,200 H.	Oficial primera	15,16	3,03	
0,200 H.	Peón ordinario	12,80	2,56	
2,000 Ud	Bord. horm. D.C. 50x25x15/12	2,00	4,00	
0,040 M3	HORMIGON HNE-20/P/20	59,24	2,37	
0,002 M3	MORTERO CEMENTO 1/6 M-40	71,10	0,14	
0,015 H	Retroexcavadora s/neumáticos	32,69	0,49	
0,010 H.	Apisonadora manual	1,76	0,02	
2,000 %	Medios auxiliares...(s/total)	12,60	0,25	
3,000 %	Costos indirectos...(s/total)	12,90	0,39	
TOTAL PARTIDA.....				13,25

M2 LOSA DE HORMIGON RULET. E=20

Hormigón HNE-20/P/20 vibrado, en pavimento de e=20 cm., previa regularización con grava en espesor medio de 3 cm., abado con textura superficial ruleteada, incluso p.p. de juntas de dilatación.

0,040 H.	Oficial primera	15,16	0,61	
0,080 H.	Peón ordinario	12,80	1,02	
0,040 h	Regleta vibrante	7,10	0,28	
0,030 M3	Gravilla 20/40 mm.	12,58	0,38	
0,200 M3	HORMIGON HNE-20/P/20	59,24	11,85	
0,250 Ud	Junta de dilatación/M2.	0,08	0,02	
2,000 %	Medios auxiliares...(s/total)	14,20	0,28	
3,000 %	Costos indirectos...(s/total)	14,40	0,43	
TOTAL PARTIDA.....				14,87

M2 PAVIMENTO HORMIGON e=20 cm. EN BASE

Pavimento en aceras de 20 cm. de espesor, con hormigón en masa HNE-15/P/20, vibrado, acabado rugoso.

0,030 H.	Cuadrilla A(4+6+8/2)	36,67	1,10	
0,015 H	Regla vibradora	2,42	0,04	
0,150 M3	HORMIGON HNE-15/P/20	63,20	9,48	
2,000 %	Medios auxiliares...(s/total)	10,60	0,21	
3,000 %	Costos indirectos...(s/total)	10,80	0,32	
TOTAL PARTIDA.....				11,15

M2 PAVIMENTO FLEXIBLE MBC D-10 REPOSICIÓN ZANJAS

Pavimento flexible, compuesto por 5 cm mezcla bituminosa en caliente tipo D-10, en reposición de zanjas que transcurren por calzada y en cruces de la misma, incluso compactado.

1,000 M2	Mano obra capa rodadura MBC en reposición pvto. zanjas	3,24	3,24	
0,120 Tn	MBC tipo D-10 i/p.p. de riego de imprimación en rep. pvto zanjas	50,00	6,00	
0,060 H.	Apisonadora manual	1,76	0,11	
2,000 %	Medios auxiliares...(s/total)	9,40	0,19	
3,000 %	Costos indirectos...(s/total)	9,50	0,29	
TOTAL PARTIDA.....				9,83

MI MARCA VIAL 10 CM.			
MI. Marca vial reflexiva de 10 cm, con pintura reflectante y microesferas de vidrio, con máquina autopropulsada.			
0,010 Hr	Capataz	17,07	0,17
0,010 H.	Oficial primera	15,16	0,15
0,010 H.	Peón ordinario	12,80	0,13
0,072 Kg	Pintura marca vial acrílica	2,00	0,14
0,048 Kg	Esferitas de vidrio N.V.	1,00	0,05
0,005 Hr	Barredora nemát autropulsad	7,00	0,04
0,005 Hr	Marcadora autopropulsada	6,40	0,03
3,000 %	Costos indirectos...(s/total)	0,70	0,02
TOTAL PARTIDA.....			0,73

UD REPARACIÓN VIAL EN TIERRA AFECTADO POR ZANJA			
Reparación de vial en tierra afectado por zanja, incluyendo retirada de bolos, regularización de plataforma, perfilado y compactación.			
3,000 H.	Peón ordinario	12,80	38,40
1,500 H	Retroexcavadora s/neumáticos	32,69	49,04
1,000 H.	Apisonadora vibrante 9 Tm.	32,06	32,06
2,000 M3	Transporte a vertedero i/canon de vertido	2,30	4,60
2,000 %	Medios auxiliares...(s/total)	124,10	2,48
3,000 %	Costos indirectos...(s/total)	126,60	3,80
TOTAL PARTIDA.....			130,38

CAPÍTULO 02 C/BALBONADA - SAN JUSTO DE LA VEGA
SUBCAPÍTULO 02.01 RED DE ALUMBRADO

M3 EXC. EN ZANJA PARA CANALIZACIONES			
Excavación en zanja para canalizaciones en terreno de consistencia media, con retirada de tuberías, arquetas y hormigón de refuerzo, incluso posterior relleno y compactación, carga y transporte de sobrantes a vertedero.			
0,080 H.	Oficial primera	15,16	1,21
0,080 H.	Peón ordinario	12,80	1,02
0,080 H	Retroexcavadora s/neumáticos	32,69	2,62
0,040 H.	Retro-martillo rompedor 200	56,13	2,25
0,400 M3	Transporte a vertedero i/canon de vertido	2,30	0,92
2,000 %	Medios auxiliares...(s/total)	8,00	0,16
3,000 %	Costos indirectos...(s/total)	8,20	0,25
TOTAL PARTIDA.....			8,43

ud CIMENTACIÓN BÁCULO h=8 a 12m			
Cimentación para báculo de semáforos, de 8 a 12 m de altura de dimensiones 80x80x120 cm, en hormigón en masa HNE-20/P/20, i/excavación, pernos de anclaje y codo embutido de PE de 90 mm de diámetro, medida la unidad ejecutada en obra.			
0,800 H.	Oficial primera	15,16	12,13
0,972 m3	Excav. zanja terr. disgregados	5,75	5,59
0,768 M3	Hormigón HNE-20/P/20 de central	59,24	45,50
1,000 ud	Codo PE 90° D=90 mm	5,18	5,18
4,000 ud	Perno anclaje D=2cm, L=70cm	2,60	10,40
2,000 %	Medios auxiliares...(s/total)	78,80	1,58
3,000 %	Costos indirectos...(s/total)	80,40	2,41
TOTAL PARTIDA.....			82,79

ud PUESTA A TIERRA DE LÍNEAS			
Puesta a tierra de la instalación con pica de acero cobrizado en arqueta y unida a conductor mediante grapa, medida la unidad instalada en obra.			
0,500 h	Oficial 1ª electricidad	15,16	7,58
1,000 ud	Pica de acero cobrizado 2000x14.3	18,00	18,00
2,000 %	Medios auxiliares...(s/total)	25,60	0,51
3,000 %	Costos indirectos...(s/total)	26,10	0,78
TOTAL PARTIDA.....			26,87

ud BÁCULO METÁLICO h=8m			
Suministro y colocación de báculo metálico de chapa de acero y altura 8 metros, i/maquinaria de elevación y p.p. de medios auxiliares, caja portafusibles con fusible de 4 A, conexión a red subterránea con conductor 3x2.5 mm2 Cu 0.6/1KV y acoplamiento a luminaria. Puesta a tierra con pica de acero cobrizado 2000x14.3 y conductor de Cu 16 mm2 750 V. Medida la unidad colocada en obra.			
0,500 h	Oficial 1ª electricidad	15,16	7,58
0,500 h	Ayudante electricidad	13,70	6,85
0,500 h	Camión grúa c/cesta h.máx.=12 m	30,05	15,03
1,000 ud	Báculo metálico h=8m	306,22	306,22
1,000 ud	Acoplamiento báculo-luminaria	16,05	16,05
10,000 m.	Cond.aisla. 0,6-1kV 3x2,5 mm2 Cu	1,32	13,20
2,000 m	Cond. rigi. 750 V 16 mm2 Cu	1,85	3,70
1,000 ud	Portafusible y fusible de 4 Amperios	9,09	9,09
1,000 ud	Pica de acero cobrizado 2000x14.3	18,00	18,00
2,000 %	Medios auxiliares...(s/total)	395,70	7,91
3,000 %	Costos indirectos...(s/total)	403,60	12,11
TOTAL PARTIDA.....			415,74

ud LUMINARIA TIPO PHILIPS HRSP-483
Luminaria tipo Philips HSRP-483 o equivalente, constituida por difusor de policarbonato transparente y cubierta superior de poliéster reforzado con fibra de vidrio gris, con grado de protección contra penetración de polvo y humedad de IP 54, y clase II de protección eléctrica según UNE 60598. Aloja en su interior el equipo eléctrico auxiliar para lámpara vapor de sodio a.p. de 150 W. Colocada y cableada hasta la caja de registro incluso caja Clavet y fusible. Medida la unidad en funcionamiento.

0,500 h	Oficial 1ª electricidad	15,16	7,58
0,500 h	Ayudante electricidad	13,70	6,85
1,000 ud	Luminaria Philips HSRP-483 c/equipo y lámpara v.s.a.p. 150 w	368,90	368,90
1,000 ud	Caja Clavet con fusible	21,16	21,16
1,000 m.	Cond.aisla. 0,6-1kV 3x2,5 mm2 Cu	1,32	1,32
2,000 %	Medios auxiliares...(s/total)	405,80	8,12
3,000 %	Costos indirectos...(s/total)	413,90	12,42
TOTAL PARTIDA.....			
			426,35

ud ARQUETA PASO_DERIVACIÓN 40x40x60
Arqueta 40x40x60 cm libres, para paso, derivación o toma de tierra, i/excavación, solera de 10 cm de hormigón HNE-20/P/20, alzados de fábrica de ladrillo macizo 1/2 pie, enfoscada interiormente con mortero de cemento CEM III/A-P 32,5 R y arena de río 1/6, con cerco y tapa cuadrada 40x40 cm en fundición, medida la unidad ejecutada en obra.

1,000 H.	Oficial primera	15,16	15,16
1,000 H.	Peón ordinario	12,80	12,80
0,400 m3	Excav. zanja terr. disgregados	5,75	2,30
0,300 m2	Fáb.lad.p.ord.rev.24x12x7,1/2pie	18,50	5,55
0,100 m2	Enfos.b.vist.cem.gris par.vert.	9,82	0,98
1,000 ud	Cerco 40x40 cm y tapa fundición	54,85	54,85
0,050 M3	HORMIGON HNE-20/P/20	59,24	2,96
2,000 %	Medios auxiliares...(s/total)	94,60	1,89
3,000 %	Costos indirectos...(s/total)	96,50	2,90
TOTAL PARTIDA.....			
			99,39

ml LÍNEA SUBTERRÁNEA CON CONDUCTOR 4x6+TT16
Línea subterránea de alimentación para alumbrado público, sin incluir zanja, formada por conductores de cobre de 4x6 mm2 con aislamiento tipo VV-0,6/1 kV, incluso cable para red equipotencial tipo VV-750, 1 tubo de PE DP d=90mm, cinta señalizadora de riesgo eléctrico, con elementos de conexión, instalada, transporte, montaje y conexionado, medida la longitud en funcionamiento.

0,050 h	Oficial 1ª electricidad	15,16	0,76
0,050 h	Ayudante electricidad	13,70	0,69
1,000 m	Cond.aisla. 0,6-1kV 6 mm2 Cu	0,63	0,63
1,000 m	Cond. ríg. 750 V 16 mm2 Cu	1,85	1,85
1,000 m	Tubo P.E.doble pared D = 90 mm	1,41	1,41
1,000 m	Cinta señalizadora	0,14	0,14
0,100 M3	Arena de miga	4,54	0,45
2,000 %	Medios auxiliares...(s/total)	5,90	0,12
3,000 %	Costos indirectos...(s/total)	6,10	0,18
TOTAL PARTIDA.....			
			6,23

ml LÍNEA SUBTERRÁNEA SIN CONDUCTOR
Línea subterránea de alimentación para alumbrado público, sin incluir zanja, formada por 1 tubo de PE DP d=90mm, cinta señalizadora de riesgo eléctrico y protección de arena.

0,020 H.	Oficial primera	15,16	0,30
0,020 H.	Peón ordinario	12,80	0,26
1,020 m	Tubo P.E.doble pared D = 90 mm	1,41	1,44
1,020 m	Cinta señalizadora	0,14	0,14
0,100 M3	Arena de miga	4,54	0,45
2,000 %	Medios auxiliares...(s/total)	2,60	0,05
3,000 %	Costos indirectos...(s/total)	2,60	0,08
TOTAL PARTIDA.....			
			2,72

ud SELLADO DE CANALIZACIONES
Ud. Sellado de canalizaciones en arqueta con poliuretano proyectado.

1,000 h	Ayudante electricidad	13,70	13,70
1,000 m	Tubo de poliuretano	19,00	19,00
2,000 %	Medios auxiliares...(s/total)	32,70	0,65
3,000 %	Costos indirectos...(s/total)	33,40	1,00
TOTAL PARTIDA.....			
			34,35

ud PASO AÉREO/SUBTERRÁNEO
Línea subterránea de alimentación para alumbrado público, sin incluir zanja, formada por 1 tubo de PE DP d=90mm, cinta señalizadora de riesgo eléctrico y protección de arena.

1,000 H.	Oficial primera	15,16	15,16
1,000 H.	Peón ordinario	12,80	12,80
1,000 UD	Material paso aéreo a subterráneo alumbrado	36,00	36,00
2,000 %	Medios auxiliares...(s/total)	64,00	1,28
3,000 %	Costos indirectos...(s/total)	65,20	1,96
TOTAL PARTIDA.....			
			67,20

SUBCAPÍTULO 02.02 RED DE ALCANTARILLADO Y DRENAJE

M3 EXC. EN ZANJA PARA CANALIZACIONES

Excavación en zanja para canalizaciones en terreno de consistencia media, con retirada de tuberías, arquetas y hormigón de refuerzo, incluso posterior relleno y compactación, carga y transporte de sobrantes a vertedero.

0,080 H.	Oficial primera	15,16	1,21	
0,080 H.	Peón ordinario	12,80	1,02	
0,080 H.	Retroexcavadora s/neumáticos	32,69	2,62	
0,040 H.	Retro-martillo rompedor 200	56,13	2,25	
0,400 M3	Transporte a vertedero i/canon de vertido	2,30	0,92	
2,000 %	Medios auxiliares...(s/total)	8,00	0,16	
3,000 %	Costos indirectos...(s/total)	8,20	0,25	
	TOTAL PARTIDA.....			8,43

ML TUB. PVC EVAC. D=250 mm.

Tubería de PVC evacuación UNE-EN 1401 de 250 mm. de diámetro, sería SN4, colocada sobre asiento de arena y recubierta con arena, con p.p. de piezas especiales.

0,048 H.	Oficial primera	15,16	0,73	
0,048 H.	Peón ordinario	12,80	0,61	
1,000 MI	Tub.sane.teja UNE EN 1401 SN-4 j.tórica d=250	11,31	11,31	
0,150 M3	Arena de miga	4,54	0,68	
2,000 %	Medios auxiliares...(s/total)	13,30	0,27	
3,000 %	Costos indirectos...(s/total)	13,60	0,41	
	TOTAL PARTIDA.....			14,01

ML TUB. PVC EVAC. D=160 mm.

Tubería de PVC, UNE-EN 1401 y de 160 mm. de diámetro, SN4, colocada para reforzar con hormigón, con p.p. de piezas especiales.

0,030 H.	Oficial primera	15,16	0,45	
0,030 H.	Peón ordinario	12,80	0,38	
1,000 MI	Tub.sane.teja UNE EN 1401 SN-8 j.tórica d=160	4,24	4,24	
0,120 M3	Arena de miga	4,54	0,54	
2,000 %	Medios auxiliares...(s/total)	5,60	0,11	
3,000 %	Costos indirectos...(s/total)	5,70	0,17	
	TOTAL PARTIDA.....			5,89

ML TUB.PVC. EVAC. D=315 mm. REFORZADA CON HORMIGÓN

Tubería de PVC evacuación UNE-EN 1401 de 315 mm. de diámetro, sería SN4, reforzada con hormigón HNE-15, con p.p. de piezas especiales.

0,060 H.	Oficial primera	15,16	0,91	
0,060 H.	Peón ordinario	12,80	0,77	
1,000 MI	Tub.saneam.PVC UNE-EN 1401d=315 Sn4	18,48	18,48	
0,200 M3.	Hormigón HM-15/B/20/Ila de central	63,20	12,64	
2,000 %	Medios auxiliares...(s/total)	32,80	0,66	
3,000 %	Costos indirectos...(s/total)	33,50	1,01	
	TOTAL PARTIDA.....			34,47

UD ARQ.DE REG. 35x35

Arqueta de registro de 35x35 cm. interior, con cerco 420x420 y tapa 340x340 de fundición dúctil C-250 con inscripción del servicio, de hormigón moldeado HNE-20/P/20 vibrado o picado, terminada.

0,250 H.	Oficial primera	15,16	3,79	
0,500 H.	Peón ordinario	12,80	6,40	
1,000 UD	COLOCAC/RETIR. MOLDE CUADRADO	9,02	9,02	
0,250 M3	HORMIGON HNE-20/P/20	59,24	14,81	
1,000 Ud	Tapa c/marco fund.dúctil 34x34 C-250	36,24	36,24	
2,000 %	Medios auxiliares...(s/total)	70,30	1,41	
3,000 %	Costos indirectos...(s/total)	71,70	2,15	
	TOTAL PARTIDA.....			73,82

UD POZO DE REGISTRO

Pozo de registro ejecutado con base de hormigón moldeado HNE-20/P/20, con excéntrico de hormigón prefabricado 100x60x75 (medidas interiores), espesor mínimo 10 cm., con un diámetro interior de 100 cm., altura media de pozo 1,20 m., con tapa de registro de fundición dúctil D-400, terminado.

0,800 H.	Oficial primera	15,16	12,13	
1,600 H.	Peón ordinario	12,80	20,48	
0,600 H.	Retroexcavadora s/neumáticos	32,69	19,61	
0,320 M3	HORMIGON HNE-20/P/20	59,24	18,96	
1,000 Ud	Anillo machiembr. pref. 100x50	29,40	29,40	
1,000 Ud	Cono excentr. machiembr. pref. 100/60x75	40,95	40,95	
1,000 Ud	Registro D400 GTS m.c. D=63 MM.	72,31	72,31	
1,000 UD	COLOCAC/RETIR. MOLDE	27,32	27,32	
2,000 %	Medios auxiliares...(s/total)	241,20	4,82	
3,000 %	Costos indirectos...(s/total)	246,00	7,38	
	TOTAL PARTIDA.....			253,36

UD ACOMETIDA DOMICILIARIA ALCANTARILLADO D= 200			
Conexión de acometida con tubería de PVC-Evacuación - UNE EN 1401 SN4, de 200 mm. de diámetro, colocada sobre asiento de arena y recubierta con arena o tierra seleccionada, con p.p. de clip de entronque a tubería de PVC de colector y enlace a arqueta de registro o tubería existente, terminado.			
0,550 H.	Oficial primera	15,16	8,34
0,550 H.	Peón ordinario	12,80	7,04
3,000 MI	Tub.saneam.UNE- EN 1401 j.e.d=200 SN4	7,31	21,93
1,000 Ud	Clip entronque 200/-315-400	32,61	32,61
0,800 M3	Arena de miga	4,54	3,63
2,000 %	Medios auxiliares...(s/total)	73,60	1,47
3,000 %	Costos indirectos...(s/total)	75,00	2,25
TOTAL PARTIDA.....			77,27
UD SUMIDERO SIMPLE			
Sumidero simple en calzada, de hormigón HNE-20/P/20, vibrado o picado, con rejilla de fundición de 41x34 cm., preparado para conectar a colector mediante tubería de PVC de 200 mm. de diámetro, terminado.			
1,200 H.	Oficial primera	15,16	18,19
1,200 H.	Peón ordinario	12,80	15,36
0,300 H	Retroexcavadora s/neumáticos	32,69	9,81
0,477 M3	HORMIGON HNE-20/P/20	59,24	28,26
2,400 MI	Tub.sane.teja UNE EN 1401 SN-8 j.tórica d=160	4,24	10,18
0,400 MI	Tub.saneam.UNE- EN 1401 j.e.d=200 SN4	7,31	2,92
1,000 Ud	Rejilla c/marco 41x34cm-28 Kg	26,39	26,39
2,000 %	Medios auxiliares...(s/total)	111,10	2,22
3,000 %	Costos indirectos...(s/total)	113,30	3,40
TOTAL PARTIDA.....			116,73
M3 HORMIGON HNE-15/P/20 EN REF. TUBERÍAS			
Hormigón de HNE-15/P/20 colocado en refuerzo de tuberías.			
0,100 H.	Oficial primera	15,16	1,52
0,200 H.	Peón ordinario	12,80	2,56
1,000 M3.	Hormigón HM-15/B/20/Ila de central	63,20	63,20
2,000 %	Medios auxiliares...(s/total)	67,30	1,35
3,000 %	Costos indirectos...(s/total)	68,60	2,06
TOTAL PARTIDA.....			70,69
UD COMPUERTA METALICA REGULACION 35x40			
Conjunto de regulación compuesto por 2 guías y una compuerta tajadera de 35x40 cm., de chapa de acero de 3 mm. de espesor, pintada, colocada.			
0,400 H.	Oficial primera	15,16	6,06
0,200 H.	Peón ordinario	12,80	2,56
1,000 Ud	Compuerta metálica 35x40 regulación y doble guía	54,00	54,00
0,001 M3	MORTERO CEMENTO 1/4 M-80	81,67	0,08
2,000 %	Medios auxiliares...(s/total)	62,70	1,25
3,000 %	Costos indirectos...(s/total)	64,00	1,92
TOTAL PARTIDA.....			65,87
UD COMPUERTA METALICA REGULACION 60x60			
Conjunto de regulación compuesto por 2 guías y una compuerta tajadera de 60x60 cm., de chapa de acero de 3 mm. de espesor, pintada, colocada.			
0,400 H.	Oficial primera	15,16	6,06
0,200 H.	Peón ordinario	12,80	2,56
1,000 Ud	Compuerta metálica 60x60 regulación y doble guía	86,00	86,00
0,001 M3	MORTERO CEMENTO 1/4 M-80	81,67	0,08
2,000 %	Medios auxiliares...(s/total)	94,70	1,89
3,000 %	Costos indirectos...(s/total)	96,60	2,90
TOTAL PARTIDA.....			99,49
UD ARQUETA 0,8x0,8x1,50			
Arqueta de registro 0,80x0,80x1,50 m. interior, de hormigón en masa, vibrado, de resistencia característica 20 N/mm2., con colocación de rejilla de acero laminado pintado, s/detalle, incluso p.p. de encofrado y desencofrado y conexión a tubería de evacuación y a cruce de ctra. existente con demolición de parte de obra de fábrica afectada.			
1,200 H.	Oficial primera	15,16	18,19
1,200 H.	Peón ordinario	12,80	15,36
95,000 Kg	ACERO S275 EN REJILLA PINTADO	1,89	179,55
1,000 h	Vibrador de aguja	5,39	5,39
1,500 M3	HORMIG. HM-20/P/30 CENTRAL	48,24	72,36
12,000 M2	ENCOFRADO	16,85	202,20
1,000 H	Retroexcavadora s/neumáticos	32,69	32,69
2,000 %	Medios auxiliares...(s/total)	525,70	10,51
3,000 %	Costos indirectos...(s/total)	536,30	16,09
TOTAL PARTIDA.....			552,34

UD ARQUETA 0,6x0,6x1,00
Arqueta de registro 0,60x0,60x1,00 m. interior, de hormigón en masa, vibrado, de resistencia característica 20 N/mm²., con colocación de rejilla de acero laminado pintado, s/detalle, incluso p.p. de encofrado y desencofrado y conexión a tubería de evacuación y a cruce de ctra. existente con demolición de parte de obra de fábrica afectada.

1,000 H.	Oficial primera	15,16	15,16
1,000 H.	Peón ordinario	12,80	12,80
1,000 Ud	Registro D400 GTS m.c. D=63 MM.	72,31	72,31
0,500 h	Vibrador de aguja	5,39	2,70
0,850 M3	HORMIG. HM-20/P/30 CENTRAL	48,24	41,00
6,400 M2	ENCOFRADO	16,85	107,84
0,500 H	Retroexcavadora s/neumáticos	32,69	16,35
2,000 %	Medios auxiliares...(s/total)	268,20	5,36
3,000 %	Costos indirectos...(s/total)	273,50	8,21
TOTAL PARTIDA.....			281,73

SUBCAPÍTULO 02.03 RED DE ABASTECIMIENTO

M3 EXC. EN ZANJA PARA CANALIZACIONES
Excavación en zanja para canalizaciones en terreno de consistencia media, con retirada de tuberías, arquetas y hormigón de refuerzo, incluso posterior relleno y compactación, carga y transporte de sobrantes a vertedero.

0,080 H.	Oficial primera	15,16	1,21
0,080 H.	Peón ordinario	12,80	1,02
0,080 H	Retroexcavadora s/neumáticos	32,69	2,62
0,040 H.	Retro-martillo rompedor 200	56,13	2,25
0,400 M3	Transporte a vertedero i/canon de vertido	2,30	0,92
2,000 %	Medios auxiliares...(s/total)	8,00	0,16
3,000 %	Costos indirectos...(s/total)	8,20	0,25
TOTAL PARTIDA.....			8,43

ML TUB.PE s.d. D=63/10 ATM.
Tubería de polietileno de alta densidad (PE 100/) de 63 mm. de diámetro y 10 Atm. de presión nominal, apta para uso alimentario, acoplamiento mediante manguitos electrosoldables de PEAD, colocada en zanja en lecho de arena, con p.p. de piezas especiales.

0,040 H.	Oficial primera	15,16	0,61
0,040 H.	Peón ordinario	12,80	0,51
1,020 ML	Tub. P.E. a.d. d=63/10Atm	1,45	1,48
0,030 Ud	Manguito unión electrosoldable fab.PEAD PN-16 ø63	4,17	0,13
0,120 M3	Arena de miga	4,54	0,54
2,000 %	Medios auxiliares...(s/total)	3,30	0,07
3,000 %	Costos indirectos...(s/total)	3,30	0,10
TOTAL PARTIDA.....			3,44

UD CONEXION A RED EXISTENTE ABASTECIMIENTO
Conexión de tubería a red existente con enlaces de polipropileno, incluso anulación de ramales sin servicio, terminado.

2,000 H.	Oficial primera	15,16	30,32
2,000 H.	Peón ordinario	12,80	25,60
5,000 Ud	P.P. Acoplamiento inyectados	1,57	7,85
2,000 %	Medios auxiliares...(s/total)	63,80	1,28
3,000 %	Costos indirectos...(s/total)	65,10	1,95
TOTAL PARTIDA.....			67,00

UD ACOMETIDA DOMICIL.ABASTECIM. CON TAPÓN
Acometida domiciliar de abastecimiento con tubería de polietileno de 25 mm. de diámetro y 10 Atm. de presión, conectada a red mediante collarín de fundición GGG40 con junta de cierre de EPDM y recubrimiento epoxi, con tornillería bicromatada, serie 1300 de Belgicast o equivalente, con tapón final de polipropileno, incluso ejecución de pasatubos en arqueta hacia parcela.

0,600 H.	Oficial primera	15,16	9,10
0,600 H.	Peón ordinario	12,80	7,68
0,300 H.	Oficial 1ª fontanero calefact	15,16	4,55
0,500 M3	EXC. EN ZANJA PARA CANALIZACIONES	8,43	4,22
1,000 ML	TUB. PE b.d. D=25/10 ATM.	1,10	1,10
1,000 Ud	Collarín toma d=63/90 fundición GGG40 con junta EPDM	14,07	14,07
1,000 Ud	Tapón final tubo 25 mm. PP	1,33	1,33
2,000 %	Medios auxiliares...(s/total)	42,10	0,84
3,000 %	Costos indirectos...(s/total)	42,90	1,29
TOTAL PARTIDA.....			44,18

UD BOCA DE RIEGO/INCENDIO DN 45

Boca de riego cierre elástico de 40 mm. de diametro nominal y 16 at, de P.N., con arqueta cuerpo y tapa de fundición nodular (GGG-50), cierre GGG-50+E.P.D.M., cierre tapa arqueta de bronce con resorte de acero inox., y revestimiento con doble capa de pintura epoxy, válvula con eje acero inox. y revestimiento de cierre de NBR/EPDM, tipo Barcelona, conexionada a red, colocada.

1,000 H.	Oficial primera	15,16	15,16
1,000 H.	Oficial segunda	14,63	14,63
1,000 Ud	Boca riego c.e. d=40/16 Atm. eje y torn. acero inox. y GGG50 i/c	160,24	160,24
2,000 %	Medios auxiliares...(s/total)	190,00	3,80
3,000 %	Costos indirectos...(s/total)	193,80	5,81
TOTAL PARTIDA.....			199,64

UD ARQ.DE REG. 35x35

Arqueta de registro de 35x35 cm. interior, con cerco 420x420 y tapa 340x340 de fundición dúctil C-250 con inscripción del servicio, de hormigón moldeado HNE-20/P/20 vibrado o picado, terminada.

0,250 H.	Oficial primera	15,16	3,79
0,500 H.	Peón ordinario	12,80	6,40
1,000 UD	COLOCAC/RETIR. MOLDE CUADRADO	9,02	9,02
0,250 M3	HORMIGON HNE-20/P/20	59,24	14,81
1,000 Ud	Tapa c/marco fund.dúctil 34x34 C-250	36,24	36,24
2,000 %	Medios auxiliares...(s/total)	70,30	1,41
3,000 %	Costos indirectos...(s/total)	71,70	2,15
TOTAL PARTIDA.....			73,82

SUBCAPÍTULO 02.04 PAVIMENTACIÓN

M2 REGULARIZACION DE PLATAFORMA EN TIERRA

Regularización de plataforma con desbroce y retirada de bordillos y aceras de hormigón que no se ajustan a rasante, desmonte en terreno de tránsito y transporte a vertedero, terraplenado con zahorras naturales en formación de sub-base,

perfilada y compactada, preparado para ejecutar pavimentos, i/reajuste de arquetas y pozos existentes.

0,004 H.	Peón ordinario	12,80	0,05
0,008 H.	Oficial primera	15,16	0,12
0,008 H	Retroexcavadora s/neumáticos	32,69	0,26
0,001 H.	Retro-martillo rompedor 200	56,13	0,06
0,002 Hr	Martillo compresor 3.000 l/min	4,60	0,01
0,003 H.	Apisonadora vibrante 9 Tm.	32,06	0,10
0,200 M3	Transporte a vertedero i/canon de vertido	2,30	0,46
0,030 M3	Zahorra natural.	5,00	0,15
2,000 %	Medios auxiliares...(s/total)	1,20	0,02
3,000 %	Costos indirectos...(s/total)	1,20	0,04
TOTAL PARTIDA.....			1,27

ML RIGOLA R4

Rigola R4 de 30x13-10 cm., colocado sobre base de hormigón HNE-20/P/20. Tmáx.30 de 15 cm. de espesor, i/excavación necesaria y rejuntado con mortero 1:4.

0,120 H.	Oficial primera	15,16	1,82
0,120 H.	Peón ordinario	12,80	1,54
2,000 Ud	Rigola R4 30x13/10 d.c. L= 50 cm.	3,00	6,00
0,050 M3	HORMIGON HNE-20/P/20	59,24	2,96
0,011 H	Retroexcavadora s/neumáticos	32,69	0,36
0,008 H.	Apisonadora manual	1,76	0,01
2,000 %	Medios auxiliares...(s/total)	12,70	0,25
3,000 %	Costos indirectos...(s/total)	12,90	0,39
TOTAL PARTIDA.....			13,33

M2 LOSA DE HORMIGON RULET. E=15

Hormigón HNE-20/P/20 vibrado, en pavimento de e=15 cm., previa regularización con grava en espesor medio de 3 cm., abado con textura superficial ruleteada, incluso p.p. de juntas de dilatación.

0,040 H.	Oficial primera	15,16	0,61
0,080 H.	Peón ordinario	12,80	1,02
0,040 h	Regleta vibrante	7,10	0,28
0,030 M3	Gravilla 20/40 mm.	12,58	0,38
0,150 M3	HORMIGON HNE-20/P/20	59,24	8,89
0,250 Ud	Junta de dilatación/M2.	0,08	0,02
2,000 %	Medios auxiliares...(s/total)	11,20	0,22
3,000 %	Costos indirectos...(s/total)	11,40	0,34
TOTAL PARTIDA.....			11,76

M3 ZAHORRA ARTIFICIAL EN BASE

Zahorra artificial silicea, huso Z2, extendida y perfilada con motoniveladora y compactada por tongadas en capas de base.

0,060 H.	Peón ordinario	12,80	0,77
0,060 H.	Motoniveladora	51,57	3,09
0,060 H.	Rulo autopropulsado 10 a 12 T	27,03	1,62
1,200 M3	Zahorra artificial silicea Z2 puesta en obra	12,00	14,40
0,200 M3	Agua	0,20	0,04
2,000 %	Medios auxiliares...(s/total)	19,90	0,40
3,000 %	Costos indirectos...(s/total)	20,30	0,61
TOTAL PARTIDA.....			20,93

TM MEZCLA BIT. EN CLTE.D10 ARID. SIL.

Suministro y puesta en obra de mezcla bituminosa en caliente, tipo D-10, extendida y compactada en capa de rodadura,

incluso riegos de imprimación o adherencia.

0,050 H.	Oficial primera	15,16	0,76
0,250 H.	Peón ordinario	12,80	3,20
1,000 TM	Mezcla asf. D-10 ar. silíceo	39,24	39,24
0,050 H.	Extendidora aglomerado	71,68	3,58
0,050 H.	Apisonadora estática	22,39	1,12
0,050 H.	Apisonadora vibrante 6 Tm.	24,33	1,22
0,002 TM	Emulsión ECR 1	494,00	0,99
0,500 %	Material auxiliar...(s/#O,#M)	40,20	0,20
2,000 %	Medios auxiliares...(s/total)	50,30	1,01
3,000 %	Costos indirectos...(s/total)	51,30	1,54
TOTAL PARTIDA.....			52,86

UD SEÑAL VERTICAL STOP

Señal vertical de STOP, reflectante, sobre poste galvanizado 80x40x2, anclado en dado de hormigón HNE-20/P/20 de 30x30x50 cm.

0,600 H.	Oficial primera	15,16	9,10
0,600 H.	Peón ordinario	12,80	7,68
3,500 MI	Poste galvanizado 80x40x2mm.	8,17	28,60
1,000 Ud	Señal reflex. D=60, L=60	54,24	54,24
0,060 M3	HORMIGON HNE-20/P/20	59,24	3,55
2,000 %	Medios auxiliares...(s/total)	103,20	2,06
3,000 %	Costos indirectos...(s/total)	105,20	3,16
TOTAL PARTIDA.....			108,39

CAPÍTULO 03 C/LAS LAGUNAS. SAN ROMÁN DE LA VEGA
SUBCAPÍTULO 03.01 RED DE ALUMBRADO

M2 REGULARIZACION DE PLATAFORMA EN TIERRA

Regularización de plataforma con desbroce y retirada de bordillos y aceras de hormigón que no se ajustan a rasante, desmonte en terreno de tránsito y transporte a vertedero, terraplenado con zahorras naturales en formación de sub-base,

perfilada y compactada, preparado para ejecutar pavimentos, i/reajuste de arquetas y pozos existentes.

0,004 H.	Peón ordinario	12,80	0,05
0,008 H.	Oficial primera	15,16	0,12
0,008 H.	Retroexcavadora s/neumáticos	32,69	0,26
0,001 H.	Retro-martillo rompedor 200	56,13	0,06
0,002 Hr	Martillo compresor 3.000 l/min	4,60	0,01
0,003 H.	Apisonadora vibrante 9 Tm.	32,06	0,10
0,200 M3	Transporte a vertedero i/canon de vertido	2,30	0,46
0,030 M3	Zahorra natural.	5,00	0,15
2,000 %	Medios auxiliares...(s/total)	1,20	0,02
3,000 %	Costos indirectos...(s/total)	1,20	0,04
TOTAL PARTIDA.....			1,27

ud CIMENTACIÓN BÁCULO h=8 a 12m

Cimentación para báculo de semáforos, de 8 a 12 m de altura de dimensiones 80x80x120 cm, en hormigón en masa HNE-20/P/20, i/excavación, pernos de anclaje y codo embutido de PE de 90 mm de diámetro, medida la unidad ejecutada en obra.

0,800 H.	Oficial primera	15,16	12,13
0,972 m3	Excav. zanja terr. disgregados	5,75	5,59
0,768 M3	Hormigón HNE-20/P/20 de central	59,24	45,50
1,000 ud	Codo PE 90° D=90 mm	5,18	5,18
4,000 ud	Perno anclaje D=2cm, L=70cm	2,60	10,40
2,000 %	Medios auxiliares...(s/total)	78,80	1,58
3,000 %	Costos indirectos...(s/total)	80,40	2,41
TOTAL PARTIDA.....			82,79

ud	PUESTA A TIERRA DE LÍNEAS			
	Puesta a tierra de la instalación con pica de acero cobrizado en arqueta y unida a conductor mediante grapa, medida la unidad instalada en obra.			
0,500 h	Oficial 1ª electricidad	15,16	7,58	
1,000 ud	Pica de acero cobrizado 2000x14.3	18,00	18,00	
2,000 %	Medios auxiliares...(s/total)	25,60	0,51	
3,000 %	Costos indirectos...(s/total)	26,10	0,78	
	TOTAL PARTIDA.....			26,87
ud	BÁCULO METÁLICO h=8m			
	Suministro y colocación de báculo metálico de chapa de acero y altura 8 metros, i/maquinaria de elevación y p.p. de medios auxiliares, caja portafusibles con fusible de 4 A, conexión a red subterránea con conductor 3x2.5 mm2 Cu 0.6/1KV y acoplamiento a luminaria. Puesta a tierra con pica de acero cobrizado 2000x14.3 y conductor de Cu 16 mm2 750 V. Medida la unidad colocada en obra.			
0,500 h	Oficial 1ª electricidad	15,16	7,58	
0,500 h	Ayudante electricidad	13,70	6,85	
0,500 h	Camión grúa c/cesta h.máx.=12 m	30,05	15,03	
1,000 ud	Báculo metálico h=8m	306,22	306,22	
1,000 ud	Acoplamiento báculo-luminaria	16,05	16,05	
10,000 m.	Cond.aisla. 0,6-1kV 3x2,5 mm2 Cu	1,32	13,20	
2,000 m	Cond. ríg. 750 V 16 mm2 Cu	1,85	3,70	
1,000 ud	Portafusible y fusible de 4 Amperios	9,09	9,09	
1,000 ud	Pica de acero cobrizado 2000x14.3	18,00	18,00	
2,000 %	Medios auxiliares...(s/total)	395,70	7,91	
3,000 %	Costos indirectos...(s/total)	403,60	12,11	
	TOTAL PARTIDA.....			415,74
ud	Palomilla para punto de luz en fachada			
	Suministro y colocación de palomilla con doble anclaje a paramento de angular 60x5 y brazo construido en chapa de acero de 3 mm. de espesor y 2 m.l., todo ello galvanizado en caliente, i/maquinaria de elevación y p.p. de medios auxiliares, caja portafusibles con fusible de 4 A, conexión a red subterránea con conductor 3x2.5 mm2 Cu 0.6/1KV y acoplamiento a luminaria. Medida la unidad colocada en obra.			
0,500 h	Oficial 1ª electricidad	15,16	7,58	
0,500 h	Ayudante electricidad	13,70	6,85	
1,000 H.	Peón ordinario	12,80	12,80	
1,000 h	Camión grúa c/cesta h.máx.=12 m	30,05	30,05	
1,000 Ud	Anclaje y brazo mural saliente 1 m. h= 2 m	66,12	66,12	
1,000 Ud	Pequeño material anclaje palomilla	9,14	9,14	
1,000 ud	Acoplamiento báculo-luminaria	16,05	16,05	
3,000 m.	Cond.aisla. 0,6-1kV 3x2,5 mm2 Cu	1,32	3,96	
1,000 ud	Portafusible y fusible de 4 Amperios	9,09	9,09	
2,000 %	Medios auxiliares...(s/total)	161,60	3,23	
3,000 %	Costos indirectos...(s/total)	164,90	4,95	
	TOTAL PARTIDA.....			169,82
ud	LUMINARIA TIPO PHILIPS HRSP-483			
	Luminaria tipo Philips HSRP-483 o equivalente, constituida por difusor de policarbonato transparente y cubierta superior de poliéster reforzado con fibra de vidrio gris, con grado de protección contra penetración de polvo y humedad de IP 54, y clase II de protección eléctrica según UNE 60598. Aloja en su interior el equipo eléctrico auxiliar para lámpara vapor de sodio a.p. de 150 W. Colocada y cableada hasta la caja de registro incluso caja Clavet y fusible. Medida la unidad en funcionamiento.			
0,500 h	Oficial 1ª electricidad	15,16	7,58	
0,500 h	Ayudante electricidad	13,70	6,85	
1,000 ud	Luminaria Philips HSRP-483 c/equipo y lámpara v.s.a.p. 150 w	368,90	368,90	
1,000 ud	Caja Clavet con fusible	21,16	21,16	
1,000 m.	Cond.aisla. 0,6-1kV 3x2,5 mm2 Cu	1,32	1,32	
2,000 %	Medios auxiliares...(s/total)	405,80	8,12	
3,000 %	Costos indirectos...(s/total)	413,90	12,42	
	TOTAL PARTIDA.....			426,35
ud	ARQUETA PASO_DERIVACIÓN 40x40x60			
	Arqueta 40x40x60 cm libres, para paso, derivación o toma de tierra, i/excavación, solera de 10 cm de hormigón HNE-20/P/20, alzados de fábrica de ladrillo macizo 1/2 pie, enfoscada interiormente con mortero de cemento CEM III/A-P 32,5 R y arena de río 1/6, con cerco y tapa cuadrada 40x40 cm en fundición, medida la unidad ejecutada en obra.			
1,000 H.	Oficial primera	15,16	15,16	
1,000 H.	Peón ordinario	12,80	12,80	
0,400 m3	Excav. zanja terr. disgregados	5,75	2,30	
0,300 m2	Fáb.lad.p.ord.rev.24x12x7,1/2pie	18,50	5,55	
0,100 m2	Enfos.b.vist.cem.gris par.vert.	9,82	0,98	
1,000 ud	Cerco 40x40 cm y tapa fundición	54,85	54,85	
0,050 M3	HORMIGON HNE-20/P/20	59,24	2,96	
2,000 %	Medios auxiliares...(s/total)	94,60	1,89	
3,000 %	Costos indirectos...(s/total)	96,50	2,90	
	TOTAL PARTIDA.....			99,39

ml	LÍNEA SUBTERRÁNEA CON CONDUCTOR 4x6+TT16		
	Línea subterránea de alimentación para alumbrado público, sin incluir zanja, formada por conductores de cobre de 4x6 mm2 con aislamiento tipo VV-0,6/1 kV, incluso cable para red equipotencial tipo VV-750, 1 tubo de PE DP d=90mm, cinta señalizadora de riesgo eléctrico, con elementos de conexión, instalada, transporte, montaje y conexionado, medida la longitud en funcionamiento.		
0,050 h	Oficial 1ª electricidad	15,16	0,76
0,050 h	Ayudante electricidad	13,70	0,69
1,000 m	Cond.aisla. 0,6-1kV 6 mm2 Cu	0,63	0,63
1,000 m	Cond. rigi. 750 V 16 mm2 Cu	1,85	1,85
1,000 m	Tubo P.E.doble pared D = 90 mm	1,41	1,41
1,000 m	Cinta señalizadora	0,14	0,14
0,100 M3	Arena de miga	4,54	0,45
2,000 %	Medios auxiliares...(s/total)	5,90	0,12
3,000 %	Costos indirectos...(s/total)	6,10	0,18
	TOTAL PARTIDA.....		6,23
ud	SELLADO DE CANALIZACIONES		
	Ud. Sellado de canalizaciones en arqueta con poliuretano proyectado.		
1,000 h	Ayudante electricidad	13,70	13,70
1,000 m	Tubo de poliuretano	19,00	19,00
2,000 %	Medios auxiliares...(s/total)	32,70	0,65
3,000 %	Costos indirectos...(s/total)	33,40	1,00
	TOTAL PARTIDA.....		34,35

SUBCAPÍTULO 03.02 RED DE ALCANTARILLADO Y DRENAJE

M3	EXC. EN ZANJA PARA CANALIZACIONES		
	Excavación en zanja para canalizaciones en terreno de consistencia media, con retirada de tuberías, arquetas y hormigón de refuerzo, incluso posterior relleno y compactación, carga y transporte de sobrantes a vertedero.		
0,080 H.	Oficial primera	15,16	1,21
0,080 H.	Peón ordinario	12,80	1,02
0,080 H.	Retroexcavadora s/neumáticos	32,69	2,62
0,040 H.	Retro-martillo rompedor 200	56,13	2,25
0,400 M3	Transporte a vertedero i/canon de vertido	2,30	0,92
2,000 %	Medios auxiliares...(s/total)	8,00	0,16
3,000 %	Costos indirectos...(s/total)	8,20	0,25
	TOTAL PARTIDA.....		8,43
ML	TUB. PVC EVAC. D=250 mm.		
	Tubería de PVC evacuación UNE-EN 1401 de 250 mm. de diámetro, seria SN4, colocada sobre asiento de arena y recubierta con arena, con p.p. de piezas especiales.		
0,048 H.	Oficial primera	15,16	0,73
0,048 H.	Peón ordinario	12,80	0,61
1,000 MI	Tub.sane.teja UNE EN 1401 SN-4 j,tórica d=250	11,31	11,31
0,150 M3	Arena de miga	4,54	0,68
2,000 %	Medios auxiliares...(s/total)	13,30	0,27
3,000 %	Costos indirectos...(s/total)	13,60	0,41
	TOTAL PARTIDA.....		14,01
UD	ARQ.DE REG. 35x35		
	Arqueta de registro de 35x35 cm. interior, con cerco 420x420 y tapa 340x340 de fundición dúctil C-250 con inscripción del servicio, de hormigón moldeado HNE-20/P/20 vibrado o picado, terminada.		
0,250 H.	Oficial primera	15,16	3,79
0,500 H.	Peón ordinario	12,80	6,40
1,000 UD	COLOCAC/RETIR. MOLDE CUADRADO	9,02	9,02
0,250 M3	HORMIGON HNE-20/P/20	59,24	14,81
1,000 Ud	Tapa c/marco fund.dúctil 34x34 C-250	36,24	36,24
2,000 %	Medios auxiliares...(s/total)	70,30	1,41
3,000 %	Costos indirectos...(s/total)	71,70	2,15
	TOTAL PARTIDA.....		73,82
UD	POZO DE REGISTRO		
	Pozo de registro ejecutado con base de hormigón moldeado HNE-20/P/20, cono excéntrico de hormigón prefabricado 100x60x75 (medidas interiores), espesor mínimo 10 cm., con un diámetro interior de 100 cm., altura media de pozo 1,20 m., con tapa de registro de fundición dúctil D-400, terminado.		
0,800 H.	Oficial primera	15,16	12,13
1,600 H.	Peón ordinario	12,80	20,48
0,600 H.	Retroexcavadora s/neumáticos	32,69	19,61
0,320 M3	HORMIGON HNE-20/P/20	59,24	18,96
1,000 Ud	Anillo machiembr. pref. 100x50	29,40	29,40
1,000 Ud	Cono excentr. machiembr. pref. 100/60x75	40,95	40,95
1,000 Ud	Registro D400 GTS m.c. D=63 MM.	72,31	72,31
1,000 UD	COLOCAC/RETIR. MOLDE	27,32	27,32
2,000 %	Medios auxiliares...(s/total)	241,20	4,82
3,000 %	Costos indirectos...(s/total)	246,00	7,38
	TOTAL PARTIDA.....		253,36

UD ACOMETIDA DOMICILIARIA ALCANTARILLADO D= 200
Conexión de acometida con tubería de PVC-Evacuación - UNE EN 1401 SN4, de 200 mm. de diámetro, colocada sobre asiento de arena y recubierta con arena o tierra seleccionada, con p.p. de clip de entronque a tubería de PVC de colector y enlace a arqueta de registro o tubería existente, terminado.

0,550 H.	Oficial primera	15,16	8,34
0,550 H.	Peón ordinario	12,80	7,04
3,000 MI	Tub.saneam.UNE- EN 1401 j.e.d=200 SN4	7,31	21,93
1,000 Ud	Clip entronque 200/-315-400	32,61	32,61
0,800 M3	Arena de miga	4,54	3,63
2,000 %	Medios auxiliares...(s/total)	73,60	1,47
3,000 %	Costos indirectos...(s/total)	75,00	2,25
TOTAL PARTIDA.....			77,27

UD SUMIDERO SIFONICO PP
Sumidero sifónico en calzada, de polipropileno con pozo y teja extraíble, reforzado con hormigón HNE-20/P/20, vibrado o picado, con rejilla abatible de fundición de 50x25 cm., conexionado a colector mediante tubería de PVC-Evac. de d=160 mm. de diámetro reforzada con hormigón, conexionada a red, i/demolición de pavimento, excavación y transporte de escombros a vertedero, terminado.

1,000 H.	Oficial primera	15,16	15,16
1,000 H.	Peón ordinario	12,80	12,80
0,200 H.	Retro-martillo rompedor 200	56,13	11,23
0,500 H.	Retroexcavadora s/neumáticos	32,69	16,35
2,000 M3	HORMIGON HNE-20/P/20	59,24	118,48
0,210 M3	Transporte a vertedero i/canon de vertido	2,30	0,48
1,000 Ud	Rejilla de fundición D-400 50x25 c/marco	24,31	24,31
3,000 MI	Tub.sane.teja UNE EN 1401 SN-8 j.tórica d=160	4,24	12,72
2,000 %	Medios auxiliares...(s/total)	211,50	4,23
TOTAL PARTIDA.....			215,76

UD SUMIDERO SIMPLE
Sumidero simple en calzada, de hormigón HNE-20/P/20, vibrado o picado, con rejilla de fundición de 41x34 cm., preparado para conectar a colector mediante tubería de PVC de 200 mm. de diámetro, terminado.

1,200 H.	Oficial primera	15,16	18,19
1,200 H.	Peón ordinario	12,80	15,36
0,300 H.	Retroexcavadora s/neumáticos	32,69	9,81
0,477 M3	HORMIGON HNE-20/P/20	59,24	28,26
2,400 MI	Tub.sane.teja UNE EN 1401 SN-8 j.tórica d=160	4,24	10,18
0,400 MI	Tub.saneam.UNE- EN 1401 j.e.d=200 SN4	7,31	2,92
1,000 Ud	Rejilla c/marco 41x34cm-28 Kg	26,39	26,39
2,000 %	Medios auxiliares...(s/total)	111,10	2,22
3,000 %	Costos indirectos...(s/total)	113,30	3,40
TOTAL PARTIDA.....			116,73

SUBCAPÍTULO 03.03 RED DE ABASTECIMIENTO

M3 EXC. EN ZANJA PARA CANALIZACIONES
Excavación en zanja para canalizaciones en terreno de consistencia media, con retirada de tuberías, arquetas y hormigón de refuerzo, incluso posterior relleno y compactación, carga y transporte de sobrantes a vertedero.

0,080 H.	Oficial primera	15,16	1,21
0,080 H.	Peón ordinario	12,80	1,02
0,080 H.	Retroexcavadora s/neumáticos	32,69	2,62
0,040 H.	Retro-martillo rompedor 200	56,13	2,25
0,400 M3	Transporte a vertedero i/canon de vertido	2,30	0,92
2,000 %	Medios auxiliares...(s/total)	8,00	0,16
3,000 %	Costos indirectos...(s/total)	8,20	0,25
TOTAL PARTIDA.....			8,43

UD ACOMETIDA DOMICIL.ABASTECIM. CON TAPÓN
Acometida domiciliar de abastecimiento con tubería de polietileno de 25 mm. de diámetro y 10 Atm. de presión, conectada a red mediante collarín de fundición GGG40 con junta de cierre de EPDM y recubrimiento epoxi, con tornillería bicromatada, serie 1300 de Belgicast o equivalente, con tapón final de polipropileno, incluso ejecución de pasatubos en arqueta hacia parcela.

0,600 H.	Oficial primera	15,16	9,10
0,600 H.	Peón ordinario	12,80	7,68
0,300 H.	Oficial 1º fontanero calefact	15,16	4,55
0,500 M3	EXC. EN ZANJA PARA CANALIZACIONES	8,43	4,22
1,000 ML	TUB. PE b.d. D=25/10 ATM.	1,10	1,10
1,000 Ud	Collarín toma d=63/90 fundición GGG40 con junta EPDM	14,07	14,07
1,000 Ud	Tapón final tubo 25 mm. PP	1,33	1,33
2,000 %	Medios auxiliares...(s/total)	42,10	0,84
3,000 %	Costos indirectos...(s/total)	42,90	1,29
TOTAL PARTIDA.....			44,18

ML TUB.PE s.d. D=63/10 ATM.

Tubería de polietileno de alta densidad (PE 100/) de 63 mm. de diámetro y 10 Atm. de presión nominal, apta para uso alimentario, acoplamiento mediante manguitos electrosoldables de PEAD, colocada en zanja en lecho de arena, con p.p. de piezas especiales.

0,040 H.	Oficial primera	15,16	0,61	
0,040 H.	Peón ordinario	12,80	0,51	
1,020 MI	Tub. P.E. a.d. d=63/10Atm	1,45	1,48	
0,030 Ud	Manguito unión electrosoldable fab.PEAD PN-16 ø63	4,17	0,13	
0,120 M3	Arena de miga	4,54	0,54	
2,000 %	Medios auxiliares...(s/total)	3,30	0,07	
3,000 %	Costos indirectos...(s/total)	3,30	0,10	
TOTAL PARTIDA.....				3,44

UD CONEXION A RED EXISTENTE ABASTECIMIENTO

Conexión de tubería a red existente con enlaces de polipropileno, incluso anulación de ramales sin servicio, terminado.

2,000 H.	Oficial primera	15,16	30,32	
2,000 H.	Peón ordinario	12,80	25,60	
5,000 Ud	P.P. Acoplamiento inyectados	1,57	7,85	
2,000 %	Medios auxiliares...(s/total)	63,80	1,28	
3,000 %	Costos indirectos...(s/total)	65,10	1,95	
TOTAL PARTIDA.....				67,00

UD BOCA DE RIEGO/INCENDIO DN 45

Boca de riego cierre elástico de 40 mm. de diametro nominal y 16 at, de P.N., con arqueta cuerpo y tapa de fundición nodular (GGG-50), cierre GGG-50+E.P.D.M., cierre tapa arqueta de bronce con resorte de acero inox., y revestimiento con doble capa de pintura epoxy, válvula con eje acero inox. y revestimiento de cierre de NBR/EPDM, tipo Barcelona, conexonada a red, colocada.

1,000 H.	Oficial primera	15,16	15,16	
1,000 H.	Oficial segunda	14,63	14,63	
1,000 Ud	Boca riego c.e. d=40/16 Atm. eje y torn. acero inox. y GGG50 i/c	160,24	160,24	
2,000 %	Medios auxiliares...(s/total)	190,00	3,80	
3,000 %	Costos indirectos...(s/total)	193,80	5,81	
TOTAL PARTIDA.....				199,64

UD ARQ.DE REG. 35x35

Arqueta de registro de 35x35 cm. interior, con cerco 420x420 y tapa 340x340 de fundición dúctil C-250 con inscripción del servicio, de hormigón moldeado HNE-20/P/20 vibrado o picado, terminada.

0,250 H.	Oficial primera	15,16	3,79	
0,500 H.	Peón ordinario	12,80	6,40	
1,000 UD	COLOCAC/RETIR. MOLDE CUADRADO	9,02	9,02	
0,250 M3	HORMIGON HNE-20/P/20	59,24	14,81	
1,000 Ud	Tapa c/marco fund.dúctil 34x34 C-250	36,24	36,24	
2,000 %	Medios auxiliares...(s/total)	70,30	1,41	
3,000 %	Costos indirectos...(s/total)	71,70	2,15	
TOTAL PARTIDA.....				73,82

SUBCAPÍTULO 03.04 PAVIMENTACIÓN

M2 REGULARIZACION DE PLATAFORMA EN TIERRA

Regularización de plataforma con desbroce y retirada de bordillos y aceras de hormigón que no se ajustan a rasante, desmonte en terreno de tránsito y transporte a vertedero, terraplenado con zahorras naturales en formación de sub-base, perfilada y compactada, preparado para ejecutar pavimentos, i/reajuste de arquetas y pozos existentes.

0,004 H.	Peón ordinario	12,80	0,05	
0,008 H.	Oficial primera	15,16	0,12	
0,008 H	Retroexcavadora s/neumáticos	32,69	0,26	
0,001 H.	Retro-martillo rompedor 200	56,13	0,06	
0,002 Hr	Martillo compresor 3.000 l/min	4,60	0,01	
0,003 H.	Apisonadora vibrante 9 Tm.	32,06	0,10	
0,200 M3	Transporte a vertedero i/canon de vertido	2,30	0,46	
0,030 M3	Zahorra natural.	5,00	0,15	
2,000 %	Medios auxiliares...(s/total)	1,20	0,02	
3,000 %	Costos indirectos...(s/total)	1,20	0,04	
TOTAL PARTIDA.....				1,27

ML RIGOLA R4

Rigola R4 de 30x13-10 cm., colocado sobre base de hormigón HNE-20/P/20. Tmáx.30 de 15 cm. de espesor, i/excavación necesaria y rejuntado con mortero 1:4.

0,120 H.	Oficial primera	15,16	1,82	
0,120 H.	Peón ordinario	12,80	1,54	
2,000 Ud	Rigola R4 30x13/10 d.c. L= 50 cm.	3,00	6,00	
0,050 M3	HORMIGON HNE-20/P/20	59,24	2,96	
0,011 H	Retroexcavadora s/neumáticos	32,69	0,36	
0,008 H.	Apisonadora manual	1,76	0,01	
2,000 %	Medios auxiliares...(s/total)	12,70	0,25	
3,000 %	Costos indirectos...(s/total)	12,90	0,39	
TOTAL PARTIDA.....				13,33

M2 LOSA DE HORMIGON RULET. E=15			
Hormigón HNE-20/P/20 vibrado, en pavimento de e=15 cm., previa regularización con grava en espesor medio de 3 cm., abado con textura superficial ruleteada, incluso p.p. de juntas de dilatación.			
0,040 H.	Oficial primera	15,16	0,61
0,080 H.	Peón ordinario	12,80	1,02
0,040 h	Regleta vibrante	7,10	0,28
0,030 M3	Gravilla 20/40 mm.	12,58	0,38
0,150 M3	HORMIGON HNE-20/P/20	59,24	8,89
0,250 Ud	Junta de dilatación/M2.	0,08	0,02
2,000 %	Medios auxiliares...(s/total)	11,20	0,22
3,000 %	Costos indirectos...(s/total)	11,40	0,34
TOTAL PARTIDA.....			11,76
M3 ZAHORRA ARTIFICIAL EN BASE			
Zahorra artificial silicea, huso Z2, extendida y perfilada con motoniveladora y compactada por tongadas en capas de base.			
0,060 H.	Peón ordinario	12,80	0,77
0,060 H.	Motoniveladora	51,57	3,09
0,060 H.	Rulo autopropulsado 10 a 12 T	27,03	1,62
1,200 M3	Zahorra arficial silicea Z2 puesta en obra	12,00	14,40
0,200 M3	Agua	0,20	0,04
2,000 %	Medios auxiliares...(s/total)	19,90	0,40
3,000 %	Costos indirectos...(s/total)	20,30	0,61
TOTAL PARTIDA.....			20,93
TM MEZCLA BIT. EN CLTE.D10 ARID. SIL.			
Suministro y puesta en obra de mezcla bituminosa en caliente, tipo D-10, extendida y compactada en capa de rodadura, incluso riegos de imprimación o adherencia.			
0,050 H.	Oficial primera	15,16	0,76
0,250 H.	Peón ordinario	12,80	3,20
1,000 TM	Mezcla asf. D-10 ar. silíceo	39,24	39,24
0,050 H.	Extendedora aglomerado	71,68	3,58
0,050 H.	Apisonadora estática	22,39	1,12
0,050 H.	Apisonadora vibrante 6 Tm.	24,33	1,22
0,002 TM	Emulsión ECR 1	494,00	0,99
0,500 %	Material auxiliar...(s/#O,#M)	40,20	0,20
2,000 %	Medios auxiliares...(s/total)	50,30	1,01
3,000 %	Costos indirectos...(s/total)	51,30	1,54
TOTAL PARTIDA.....			52,86
UD SEÑAL VERTICAL STOP			
Señal vertical de STOP, reflectante, sobre poste galvanizado 80x40x2, anclado en dado de hormigón HNE-20/P/20 de 30x30x50 cm.			
0,600 H.	Oficial primera	15,16	9,10
0,600 H.	Peón ordinario	12,80	7,68
3,500 MI	Poste galvanizado 80x40x2mm.	8,17	28,60
1,000 Ud	Señal reflex. D=60, L=60	54,24	54,24
0,060 M3	HORMIGON HNE-20/P/20	59,24	3,55
2,000 %	Medios auxiliares...(s/total)	103,20	2,06
3,000 %	Costos indirectos...(s/total)	105,20	3,16
TOTAL PARTIDA.....			108,39

CAPÍTULO 04 C/ASTURIAS - CELADA

M2 REGULARIZACION DE PLATAFORMA ESCALERA Y ACERA			
Regularización de plataforma para emplazamiento de escalera, con desmonte y terraplenado con zahorras naturales hasta rrsante de apoyo de losa, perfilada y compactada, i/carga y transporte de tierras a vertedero y retirada de dado de hormigón.			
0,060 H.	Oficial primera	15,16	0,91
0,120 H.	Peón ordinario	12,80	1,54
0,060 H	Retroexcavadora s/neumáticos	32,69	1,96
0,010 H.	Retro-martillo rompedor 200	56,13	0,56
0,010 Hr	Martillo compresor 3.000 l/min	4,60	0,05
0,030 H.	Apisonadora vibrante 9 Tm.	32,06	0,96
0,150 M3	Transporte a vertedero i/canon de vertido	2,30	0,35
0,100 M3	Zahorra natural.	5,00	0,50
2,000 %	Medios auxiliares...(s/total)	6,80	0,14
3,000 %	Costos indirectos...(s/total)	7,00	0,21
TOTAL PARTIDA.....			7,18

ML CORTE DE PAVIMENTO CON RADIAL Y DEMOLICIÓN			
Corte de pavimento de hormigón en acera y demolición de trasdós para ejecución de muro de mampostería			
0,060 H.	Oficial primera	15,16	0,91
0,120 H.	Peón ordinario	12,80	1,54
0,060 H.	Retroexcavadora s/neumáticos	32,69	1,96
0,200 M3	Transporte a vertedero i/canon de vertido	2,30	0,46
0,030 H.	Máquina de corte radial	6,52	0,20
2,000 %	Medios auxiliares...(s/total)	5,10	0,10
3,000 %	Costos indirectos...(s/total)	5,20	0,16
TOTAL PARTIDA.....			5,33
M3 EXCAVACION EMPLAZAMIENTO			
Excavación para emplazamiento de muros, en terreno sin clasificar (tránsito o roca), perfilado de fondos manual, incluso carga y transporte a vertedero de material no adecuado para relleno.			
0,090 H.	Peón ordinario	12,80	1,15
0,090 H.	Retroexcavadora s/neumáticos	32,69	2,94
0,090 H.	Retro-martillo rompedor 200	56,13	5,05
0,100 M3	Transporte a vertedero i/canon de vertido	2,30	0,23
2,000 %	Medios auxiliares...(s/total)	9,40	0,19
3,000 %	Costos indirectos...(s/total)	9,60	0,29
TOTAL PARTIDA.....			9,85
M3 EXC. EN ZANJA PARA CANALIZACIONES			
Excavación en zanja para canalizaciones en terreno de consistencia media, con retirada de tuberías, arquetas y hormigón de refuerzo, incluso posterior relleno y compactación, carga y transporte de sobrantes a vertedero.			
0,080 H.	Oficial primera	15,16	1,21
0,080 H.	Peón ordinario	12,80	1,02
0,080 H.	Retroexcavadora s/neumáticos	32,69	2,62
0,040 H.	Retro-martillo rompedor 200	56,13	2,25
0,400 M3	Transporte a vertedero i/canon de vertido	2,30	0,92
2,000 %	Medios auxiliares...(s/total)	8,00	0,16
3,000 %	Costos indirectos...(s/total)	8,20	0,25
TOTAL PARTIDA.....			8,43
M3 HORMIGON HA-25/P/20/IIa EN CIMENTOS			
Hormigón para armar HA-25/P/20/IIa, elaborado en central en relleno de losas y cimentación de depósito, incluso vertido por medios manuales, vibrado y colocación.			
0,350 H.	Oficial primera	15,16	5,31
1,050 H.	Peón ordinario	12,80	13,44
1,000 M3	HORMIG. HA-25/P/20 CENTRAL	62,24	62,24
0,200 H.	Vibrador eléctrico 2 C.V.	3,31	0,66
2,000 %	Medios auxiliares...(s/total)	81,70	1,63
3,000 %	Costos indirectos...(s/total)	83,30	2,50
TOTAL PARTIDA.....			85,78
M3 HORMIGON HA-25/P/20/IIa EN MUROS Y LOSAS			
Hormigón para armar HA-25/P/20/IIa, elaborado en central, vibrado y colocado en muros y losas.			
0,500 H.	Oficial primera	15,16	7,58
1,500 H.	Peón ordinario	12,80	19,20
1,000 M3	HORMIG. HA-25/P/20 CENTRAL	62,24	62,24
0,200 H.	Vibrador eléctrico 2 C.V.	3,31	0,66
2,000 %	Medios auxiliares...(s/total)	89,70	1,79
3,000 %	Costos indirectos...(s/total)	91,50	2,75
TOTAL PARTIDA.....			94,22
KG ACERO CORRUGADO B500 S			
Acero corrugado B-500S, cortado, doblado, armado y montado en obra, incluso parte proporcional de recortes, despuntes y exceso de laminación. Según EHE.			
0,018 H.	Oficial 1ª metal g/sin	15,16	0,27
0,006 H.	Oficial primera	15,16	0,09
0,006 H.	Ayudante	13,70	0,08
1,050 Kg	Acero corrú B-500S	0,80	0,84
0,010 Kg	Alambre atar 1,3 mm.	1,64	0,02
2,000 %	Medios auxiliares...(s/total)	1,30	0,03
3,000 %	Costos indirectos...(s/total)	1,30	0,04
TOTAL PARTIDA.....			1,37

M2 ENCOFRADO			
Encofrado y desencofrado de muros, incluso parte proporcional de pequeño material y tratamiento con líquido desencofrante. Según normas NTE-EME.			
0,600 H.	Oficial primera	15,16	9,10
0,300 H.	Ayudante	13,70	4,11
0,008 M3	Madera pino encofrar 26 mm.	141,73	1,13
0,032 Ud	Tablero encofrar 2x0.50x0.025 m	18,04	0,58
30,000 Ud	Amortiz puntal 1.65-3.05m 4/1000	0,03	0,90
0,100 Kg	Puntas plana 20x100	0,09	0,01
0,050 Kg	Alambre atar 1,3 mm.	1,64	0,08
0,050 L	Desencofrante líquido universal	2,58	0,13
2,000 %	Medios auxiliares...(s/total)	16,00	0,32
3,000 %	Costos indirectos...(s/total)	16,40	0,49
TOTAL PARTIDA.....			16,85
ML DRENAJE			
Drenaje en trasdós de muro ejecutado con tubería de drenaje de PVC de 100 mm. de diámetro, recubierto con grava clasificada y lavada 5/20 mm., terminado.			
0,100 H.	Oficial primera	15,16	1,52
0,200 H.	Peón ordinario	12,80	2,56
0,500 M3	Garbancillo 5/20 mm.	12,68	6,34
1,100 ML	Tub. drenaje PVC d=100mm.	2,31	2,54
2,000 %	Medios auxiliares...(s/total)	13,00	0,26
3,000 %	Costos indirectos...(s/total)	13,20	0,40
TOTAL PARTIDA.....			13,62
M3 RELLENO TRASDÓS DE MUROS			
Relleno y taluzado de tierras, en trasdós de muros y p.p. de costes indirectos.			
0,120 H.	Peón ordinario	12,80	1,54
0,120 Hr	Retro-giro 14 T cazo 1,20 m3	49,50	5,94
2,000 %	Medios auxiliares...(s/total)	7,50	0,15
3,000 %	Costos indirectos...(s/total)	7,60	0,23
TOTAL PARTIDA.....			7,86
M2 MURETE MAMPOS.CONCERTADA CUARCITA TRASD. HORM.			
Formación de murete ejecutado con mampostería concertada de piedra cuarcita de la zona, a 1 cara vista (80% aportación piedra nueva), recibida con mortero de cemento CEM II/A-P 32,5R, cal y arena de río 1/1/6, de 45 cm. de altura media y 20 a 25 cm. de ancho, trasdosado con hormigón ligeramente armado (no incluido), i/rejuntado y limpieza.			
1,100 Hr	Oficial primera cantero	15,16	16,68
1,100 h.	Ayudante cantero	13,70	15,07
1,100 H.	Peón ordinario	12,80	14,08
0,250 m3	Piedra cuarcita mamp.conc/care	170,00	42,50
0,060 M3	MORTERO CEMENTO 1/6 M-40	71,10	4,27
2,000 %	Medios auxiliares...(s/total)	92,60	1,85
3,000 %	Costos indirectos...(s/total)	94,50	2,84
TOTAL PARTIDA.....			97,29
M2 MURETE MAMPOS.CONCERTADA CUARCITA DOS C.V.			
Formación de murete ejecutado con mampostería concertada de piedra cuarcita de la zona, a 2 caras vistas, recibida con mortero de cemento CEM II/A-P 32,5R, cal y arena de río 1/1/6, de 30 cm. de altura media y 40 cm. de ancho, i/rejuntado y limpieza.			
1,500 Hr	Oficial primera cantero	15,16	22,74
1,500 h.	Ayudante cantero	13,70	20,55
1,500 H.	Peón ordinario	12,80	19,20
0,400 m3	Piedra cuarcita mamp.conc/care	170,00	68,00
0,080 M3	MORTERO CEMENTO 1/6 M-40	71,10	5,69
2,000 %	Medios auxiliares...(s/total)	136,20	2,72
3,000 %	Costos indirectos...(s/total)	138,90	4,17
TOTAL PARTIDA.....			143,07
M2 ENLOSADO PIEDRA CUARCITA			
Enlosado con piedra cuarcita de la zona, de 4a 6 cm. de espesor, recibida con mortero de cemento CEM II/A-P 32,5R, cal y arena de río 1/1/6, incluido rejuntado y limpieza.			
0,240 Hr	Oficial primera cantero	15,16	3,64
0,240 h.	Ayudante cantero	13,70	3,29
0,240 H.	Peón ordinario	12,80	3,07
1,000 m2	Losa piedra cuarcita	14,00	14,00
0,050 M3	MORTERO CEMENTO 1/6 M-40	71,10	3,56
2,000 %	Medios auxiliares...(s/total)	27,60	0,55
3,000 %	Costos indirectos...(s/total)	28,10	0,84
TOTAL PARTIDA.....			28,95

ML REMATE PIEDRA LOSA CUARCITA 40 cm			
Remate de borde de pavimento sobre muro con losa de piedra cuarcita tipo "Carioca bronce", de 40 cm. de ancho, con losas de 40x20x3 cm., recibidas con mortero de cemento cola paraexteriores y rejuntado con mortero de cemento, cal y arena de río 1/1/6, igual al resto del muro.			
0,180 Hr	Oficial primera cantero	15,16	2,73
0,060 H.	Peón ordinario	12,80	0,77
0,400 m2	Losa Cuarcita Carioca Bronce 40x30x3	35,00	14,00
0,009 M3	MORTERO CEMENTO 1/6 M-40	71,10	0,64
2,000 %	Medios auxiliares...(s/total)	18,10	0,36
3,000 %	Costos indirectos...(s/total)	18,50	0,56
TOTAL PARTIDA.....			19,06
ML PELDAÑO PIEDRA LOSA CUARCITA			
Revestimiento de peldaño, huella y tabica, con losa de piedra cuarcita tipo "Carioca bronce", con losas de 60x30x3 cm en huella y 60x20x2 en tabica, recibidas con mortero de cemento cola paraexteriores y rejuntado con mortero de cemento, cal y arena de río 1/1/6, igual al resto del muro.			
0,600 Hr	Oficial primera cantero	15,16	9,10
0,300 H.	Peón ordinario	12,80	3,84
0,500 m2	Losa Cuarcita Carioca Bronce 60x30x3	43,00	21,50
0,030 M3	MORTERO CEMENTO 1/6 M-40	71,10	2,13
2,000 %	Medios auxiliares...(s/total)	36,60	0,73
3,000 %	Costos indirectos...(s/total)	37,30	1,12
TOTAL PARTIDA.....			38,42
ML BORDILLO PREFABRICADO DE HORMIGÓN DE 10x20 CM.			
Bordillo prefabricado de hormigón de 10x20x100 cm., tipo A2 con bisel, de doble capa, colocado sobre base de hormigón HM-20. Tmáx.30 de 15 cm. de espesor, i/excavación necesaria y rejuntado con mortero 1:4.			
0,200 H.	Oficial primera	15,16	3,03
0,200 H.	Peón ordinario	12,80	2,56
1,000 Ud	Bordillo pref. A2 bisel doble capa l= 100 cm.	3,40	3,40
0,050 M3	HORMIGON HNE-20/P/20	59,24	2,96
0,011 H	Retroexcavadora s/neumáticos	32,69	0,36
0,008 H.	Apisonadora manual	1,76	0,01
2,000 %	Medios auxiliares...(s/total)	12,30	0,25
3,000 %	Costos indirectos...(s/total)	12,60	0,38
TOTAL PARTIDA.....			12,95

ANEJO Nº 7.- ESTUDIO DE GESTIÓN DE RESIDUOS DE CONSTRUCCIÓN Y DEMOLICIÓN.

1. INTRODUCCIÓN

Con motivo de la ejecución de las obras que se contemplan en el presente proyecto, se van a generar residuos de distinta índole durante la fase de ejecución, por lo que se hace necesaria la redacción del presente anejo. Asimismo, servirá para dar cumplimiento al Real Decreto 105/2008, de 1 de febrero, por el que se regula la producción y gestión de los residuos de la construcción y demolición

Para ello se procederá a identificar los residuos generados y clasificados según la lista europea de residuos de la Orden M.M.A. 304/2002, publicada en el BOE de 19 de febrero de 2002. Posteriormente se determinará la gestión particularizada más idónea para cada tipo de residuo generado mediante operaciones de eliminación o valoración según los casos, de acuerdo a la citada Orden M.M.A. Finalmente se procederá a la cuantificación y valoración de la gestión de los mencionados residuos, que incluirá una partida de formación básica en la gestión de residuos para los trabajadores de la obra.

2. IDENTIFICACIÓN DE LOS RESIDUOS GENERADOS

Se detallan a continuación los residuos generados de acuerdo a la lista europea de residuos:

Capítulo 13. Residuos de aceites y de combustibles líquidos (excepto los aceites comestibles y los de los capítulos 05, 12 y 19).

- 1301 Residuos de aceites hidráulicos
- 1302 Residuos de aceites de motor, de transmisión mecánica y lubricantes

Aquí se incluyen los residuos generados por la maquinaria de obra durante la ejecución de las mismas.

Capítulo 15. Residuos de envases; absorbentes, trapos de limpieza, materiales de filtración y ropas de protección.

- 15 01 Envases (incluidos los residuos de envases de la recogida selectiva municipal).
- 15 02 Absorbentes, materiales de filtración, trapos de limpieza y ropas protectoras.

Aquí se incluyen los envases de materias primas y materiales de construcción llevados a obra, sprays para marcas de topografía y los restos de tejidos absorbentes, de limpieza y ropas protectoras.

Capítulo 16. Residuos no especificados en otro capítulo de la lista

- 1601 Vehículos de diferentes medios de transporte (incluidas las máquinas no de carretera) al final de su vida útil y residuos del desguace de vehículos al final de su vida útil y del mantenimiento de vehículos (excepto los de los capítulos 13 y 14 y los subcapítulos 16 06 y 16 08)
- 16 02 Residuos de equipos eléctricos y electrónicos
- 16 06 Pilas y acumuladores
- 16 07 Residuos de la limpieza de cisternas de transporte y almacenamiento y de la limpieza de cubas (excepto los de los capítulos 05 y 13)

Aquí se incluyen todos aquellos componentes sustituidos en el mantenimiento de los vehículos y maquinaria. También se incluyen los residuos de equipos eléctricos y electrónicos que sea necesario sustituir en la maquinaria utilizada, las pilas y acumuladores empleados que queden fuera de uso, y los residuos de limpieza de las cubas de hormigón.

Capítulo 17. Residuos de la construcción y demolición (incluida la tierra excavada de zonas contaminadas).

- 17 01 01 Hormigón
- 17 02 01 Madera
- 17 02 03 Plástico
- 17 04 Metales (incluidas sus aleaciones)
- 17 09 Otros residuos de construcción y demolición

Aquí se incluyen los sobrantes de hormigón, ladrillos, madera, despuntes de barras de acero, restos de láminas de polietileno, geotextiles, geodrenes y de tubos cortados o rotos

20. Residuos municipales (residuos domésticos y residuos asimilables procedentes de los comercios, industrias e instituciones), incluidas las fracciones recogidas selectivamente

- 20 03 01 Mezclas de residuos municipales.

Aquí se incluyen los residuos resultantes del consumo particular del personal de la obra.

3. GESTIÓN Y COSTE DE LOS RESIDUOS GENERADOS

Se detallan a continuación las operaciones de eliminación o valoración propuestas para cada tipo de residuo generado. El coste se considera incluido en los precios de las unidades de obra, ya sea en el precio de la maquinaria o en los costes indirectos de cada unidad, por lo que no procede su abono de manera independiente:

Capítulo 13. Residuos de aceites y de combustibles líquidos (excepto los aceites comestibles y los de los capítulos 05, 12 y 19).

1301 Residuos de aceites hidráulicos

1302 Residuos de aceites de motor, de transmisión mecánica y lubricantes

Actuación propuesta: Valoración.

Operación propuesta según Orden M.M.A.:

R9: Regeneración u otro empleo de aceites.

Valoración económica en proyecto: Se incluye una valoración en proyecto de 20,00 € para el reciclado de líquidos hidráulicos y otros 10,00 € para el reciclado de aceites de motor.

Capítulo 15. Residuos de envases; absorbentes, trapos de limpieza, materiales de filtración y ropas de protección.

15 01 Envases (incluidos los residuos de envases de la recogida selectiva municipal).

15 02 Absorbentes, materiales de filtración, trapos de limpieza y ropas protectoras.

Actuación propuesta: Valoración y Eliminación.

Actuación propuesta: Valoración y Eliminación

Operación propuesta según Orden M.M.A.:

R5: Reciclado o recuperación de otras materias inorgánicas.

D5: Vertido en lugares especialmente diseñados (por ejemplo, colocación en celdas estancas separadas, recubiertas y aisladas entre sí y el medio ambiente, etc.).

Valoración económica en proyecto: Se incluye una valoración de 15,00 € para envases, para reciclado mediante Gestor Autorizado y 15,00 € para trapos y ropas protectoras, para el vertido en lugares específicos para su eliminación.

Capítulo 16. Residuos no especificados en otro capítulo de la lista

1601 Vehículos de diferentes medios de transporte (incluidas las máquinas no de carretera) al final de su vida útil y residuos del desguace de vehículos al final de su vida útil y del mantenimiento de vehículos (excepto los de los capítulos 13 y 14 y los subcapítulos 16 06 y 16 08)

Actuación propuesta: Valoración y Eliminación.

Operación propuesta según Orden M.M.A.:

R1: Utilización principal como combustible o como otro medio de generar energía.

R4: Reciclado o recuperación de metales y de compuestos metálicos.

R5: Reciclado o recuperación de otras materias inorgánicas.

D5: Vertido en lugares especialmente diseñados (por ejemplo, colocación en celdas estancas separadas, recubiertas y aisladas entre sí y el medio ambiente, etc.).

Valoración económica en proyecto: Se incluye una valoración de 13,00 €.

16 02 Residuos de equipos eléctricos y electrónicos

Actuación propuesta: Valoración y Eliminación.

Operación propuesta según Orden M.M.A.:

R4: Reciclado o recuperación de metales y de compuestos metálicos.

R5: Reciclado o recuperación de otras materias inorgánicas.

D5: Vertido en lugares especialmente diseñados (por ejemplo, colocación en celdas estancas separadas, recubiertas y aisladas entre sí y el medio ambiente, etc.).

Valoración económica en proyecto: Se destina una partida de 10,00 € para entrega a punto limpio.

16 06 Pilas y acumuladores

Actuación propuesta: Valoración.

Operación propuesta según Orden M.M.A.:

R4: Reciclado o recuperación de metales y de compuestos metálicos.

R5: Reciclado o recuperación de otras materias inorgánicas

Valoración económica en proyecto: Se destina una partida de 10,00 € para entrega a punto limpio.

16 07 Residuos de la limpieza de cisternas de transporte y almacenamiento y de la limpieza de cubas

(excepto los de los capítulos 05 y 13)

Actuación propuesta: Eliminación.

Operación propuesta según Orden M.M.A.:

D5: Vertido en lugares especialmente diseñados (por ejemplo, colocación en celdas estancas separadas, recubiertas y aisladas entre sí y el medio ambiente, etc.).

Valoración económica en proyecto: Se ejecutarán fosos para el vertido de los residuos del lavado de las cubas de hormigonado, convenientemente impermeabilizados. Una vez fraguado el hormigón se demolerá y se trasladará a vertedero. Se estima un coste de 20,0 € para esta partida.

Capítulo 17. Residuos de la construcción y demolición (incluida la tierra excavada de zonas contaminadas)

17 01 01 Hormigón

17 02 01 Madera

Actuación propuesta: Eliminación

Operación propuesta según Orden M.M.A.:

D5: Vertido en lugares especialmente diseñados (por ejemplo, colocación en celdas estancas separadas, recubiertas y aisladas entre sí y el medio ambiente, etc.).

Valoración económica en proyecto: Se incluye una valoración de 50,00 € para el vertido de hormigón, 10,00 € para el vertido de ladrillos, 15,00 € para el vertido de madera, en lugares específicos para su eliminación

17 02 03 Plástico.

Actuación propuesta: Valoración

Operación propuesta según Orden M.M.A.:

R5: Reciclado o recuperación de otras materias inorgánicas.

Valoración económica en proyecto: Se incluye una valoración de 00,00 €, para reciclado mediante Gestor Autorizado de los restos de láminas de polietileno y otros 00,00 € para el reciclado mediante Gestor Autorizado de restos de láminas de geotextil y geodrenes.

17 04 Metales (incluidas sus aleaciones).

Actuación propuesta: Valoración

Operación propuesta según Orden M.M.A.:

R5: Reciclado o recuperación de metales y de compuestos metálicos.

Valoración económica en proyecto: Se incluye una valoración de 10,00 €, para reciclado mediante Gestor Autorizado.

Capítulo 20. Residuos municipales (residuos domésticos y residuos asimilables procedentes de los

comercios, industrias e instituciones), incluidas las fracciones recogidas selectivamente

20 03 01 Mezclas de residuos municipales.

Actuación propuesta: Eliminación

Operación propuesta según Orden M.M.A.:

D5: Vertido en lugares especialmente diseñados (por ejemplo, colocación en celdas estancas separadas, recubiertas y aisladas entre sí y el medio ambiente, etc.).

Valoración económica en proyecto: Se incluye una valoración de 00,00 €, para vertido en contenedores de recogida de residuos urbanos municipales.

4. FORMACIÓN BÁSICA EN LA GESTIÓN DE RESIDUOS PARA LOS TRABAJADORES

Antes de que los trabajadores inicien las obras, se les dará una formación básica en la gestión de residuos mediante técnico especialista en la materia al objeto de reducir la producción de residuos y facilitar su posterior gestión. El coste estimado es de 25,24 €, aunque no será de abono independiente la formación de los trabajadores, ya que se considera incluida en los gastos generales de la obra.

5. COSTE TOTAL DE LA GESTION DE RESIDUOS GENERADOS

Se incluye a continuación el coste que supondrá la gestión de los residuos generados durante la ejecución de las obras. No obstante dicho coste no será objeto de abono independiente en ningún caso ya que se considera incluido en los precios de las unidades de obra, ya sea en el precio de la maquinaria o en los costes indirectos de cada unidad. Igualmente el coste de la formación de trabajadores se considera incluido en los gastos generales de la obra.

CÓDIGO	TIPO RESIDUO	COSTE
---------------	---------------------	--------------

CÓDIGO	TIPO RESIDUO	COSTE
CAPÍTULO 13	Residuos de aceites y de combustibles líquidos	30,00 €
1301	Residuos de aceites hidráulicos	20,00 €
1302	Residuos de aceites de motor, de transmisión mecánica y lubricantes	10,00 €
CAPÍTULO 15	Residuos de envases; absorbentes, trapos de limpieza, materiales de filtración y ropas de protección.	30,00 €
15 01	Envases	15,00 €
15 02	Absorbentes, materiales de filtración, trapos de limpieza	15,00 €
CAPÍTULO 16	Residuos no especificados en otro capítulo de la lista	53,00 €
16 01	Vehículos de diferentes medios de transporte al final de su vida útil y residuos del desguace de vehículos al final de su vida útil y del mantenimiento de vehículos	13,00 €
16 02	Residuos de equipos eléctricos y electrónicos	10,00 €
16 06	Pilas y acumuladores	10,00 €
16 07	Residuos de la limpieza de cubas	20,00 €
CAPÍTULO 17	Residuos de la construcción y demolición (incluida la tierra excavada de zonas contaminadas)	85,00 €
17 01 01	Hormigón	50,00 €
17 02 01	Madera	15,00 €
17 02 03	Plástico	10,00 €
17 04	Metales (incluidas sus aleaciones)	10,00 €
CAPÍTULO 20	Residuos municipales incluidas las fracciones recogidas selectivamente	00,00 €
20 03 01	Mezclas de residuos municipales	00,00 €
	FORMACIÓN	25,24 €
	Formación básica en la gestión de residuos para los trabajadores	25,24 €
TOTAL GESTIÓN RESIDUOS		223,24 €

PLANOS



EMPLAZAMIENTO NISTAL e1:8.000

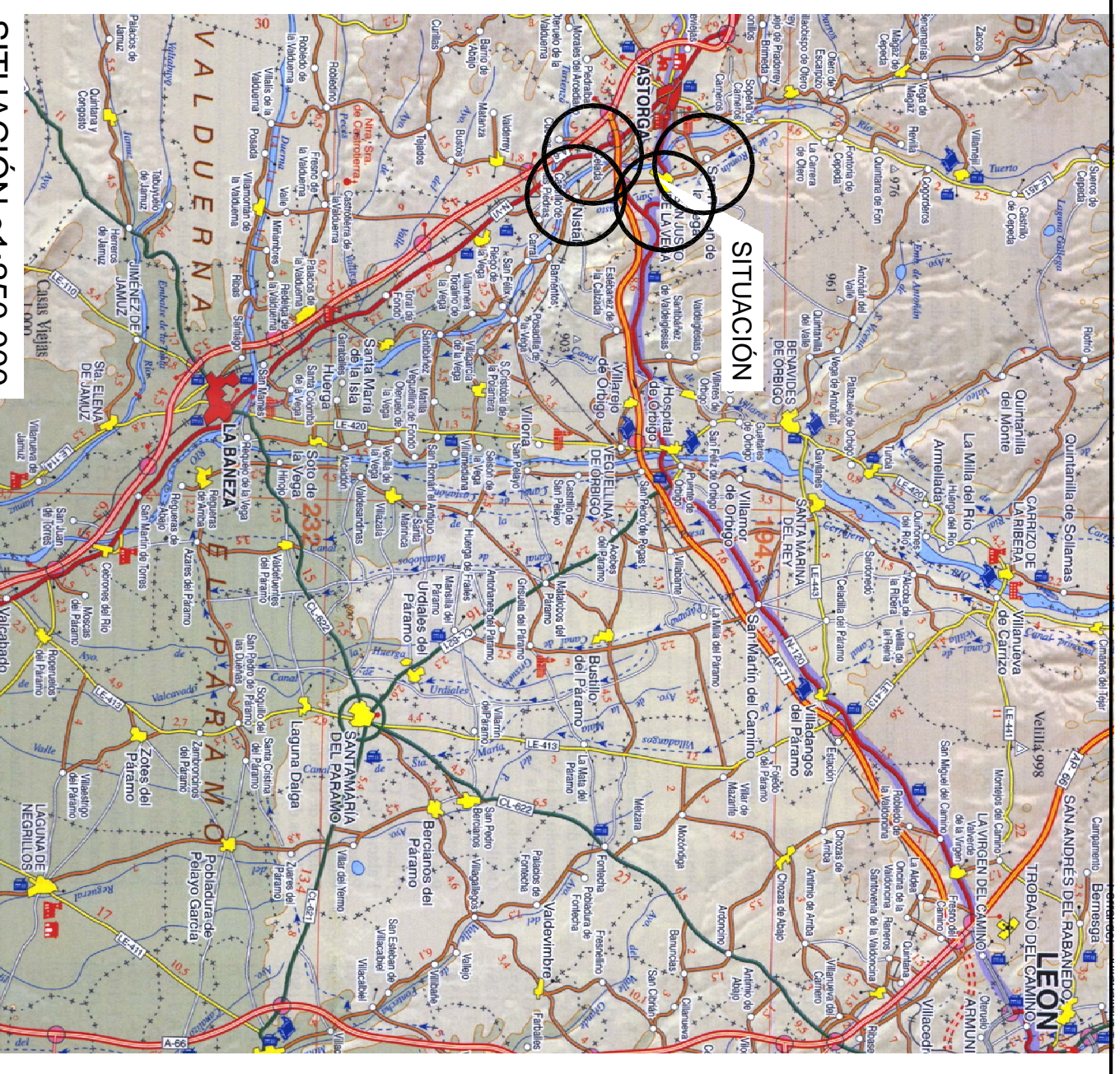


EMPLAZAMIENTO SAN ROMAN e1:5.000

EMPLAZAMIENTO CELADA e1:5.000



EMPLAZAMIENTO SAN JUSTO e1:7.500



SITUACIÓN e1:250.000

PROYECTO DE:
MEJORA RED ALCANTARILLADO EN NISTAL Y URBANIZACIÓN CALLES EN EL MUNICIPIO

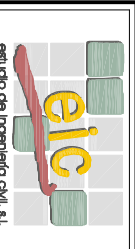
PETICIONARIO:
AYUNTAMIENTO DE SAN JUSTO DE LA VEGA. (León)

PLANO Nº
1

FDO.


TÍTULO DEL PLANO:
PLANO DE SITUACIÓN

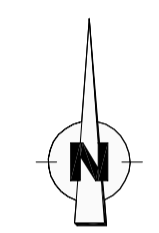
ESCALA
INDICADAS



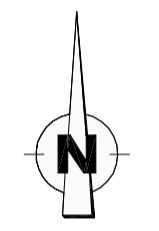
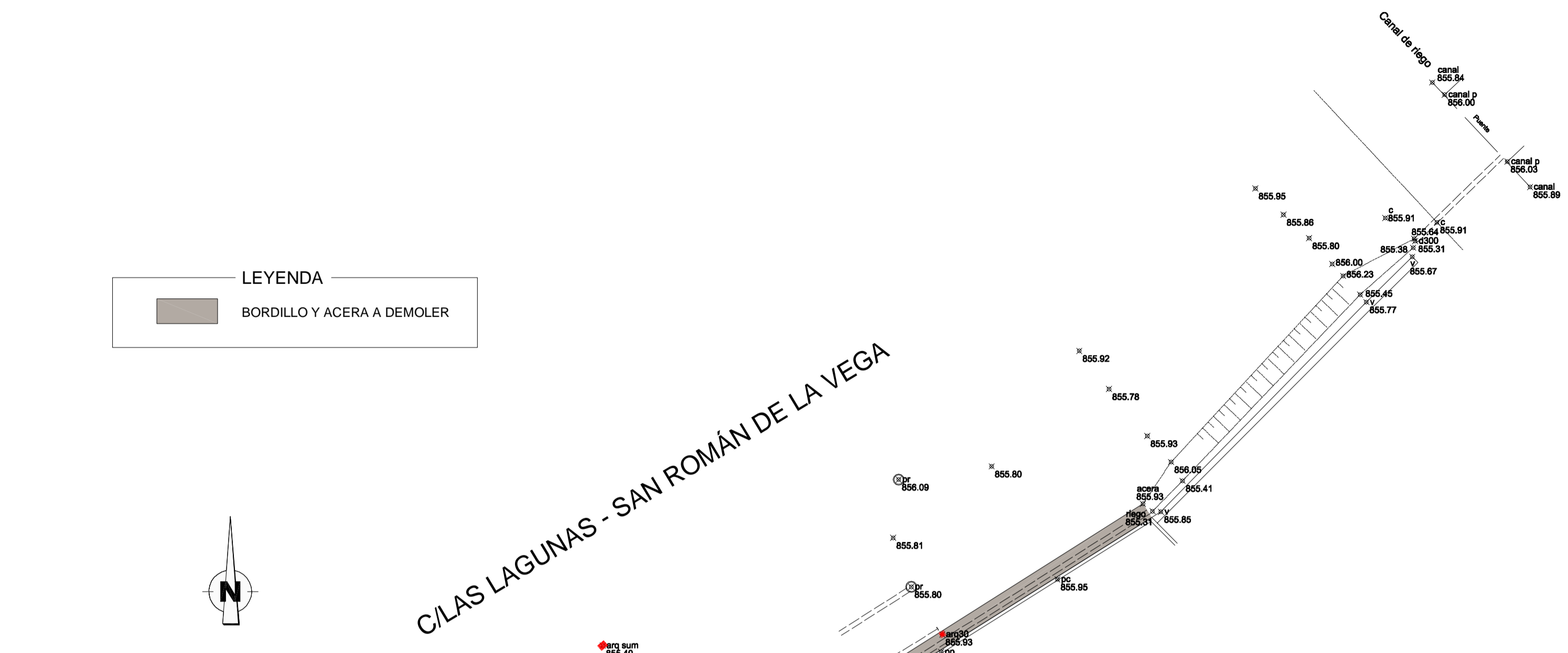
C/Dos Hermanas, 7-1ª,
 24003 FOGIA,
 Telf. 987-218200 - Fax. 987-207807
 Parque Virgen del Manzano, 22-1º,
 09004 BURGOS
 Telf. 947-244089 - Fax. 947-214751

LEÓN, ABRIL DE 2016
 EL INGENIERO DE CAMINOS, C. Y. P.
 ÓSCAR F. GONZÁLEZ VEGA.
 Colegiado nº 10.755

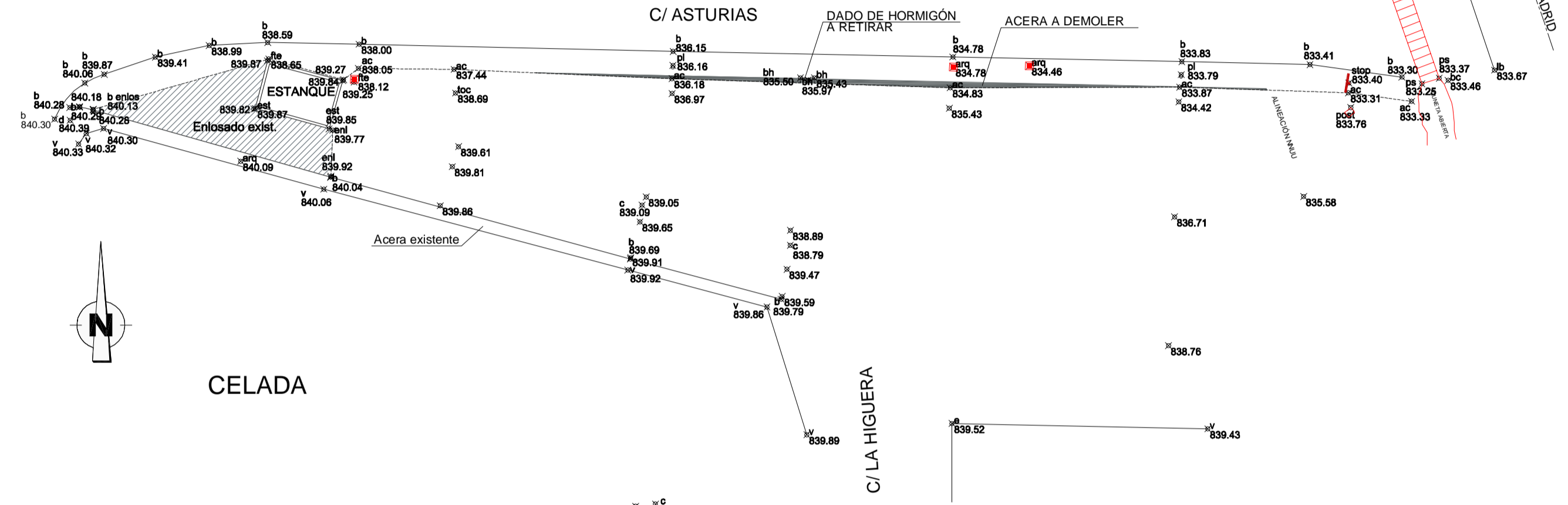
LEYENDA
 BORDILLO Y ACERA A DEMOLER



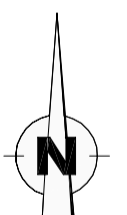
C/ LAS LAGUNAS - SAN ROMÁN DE LA VEGA



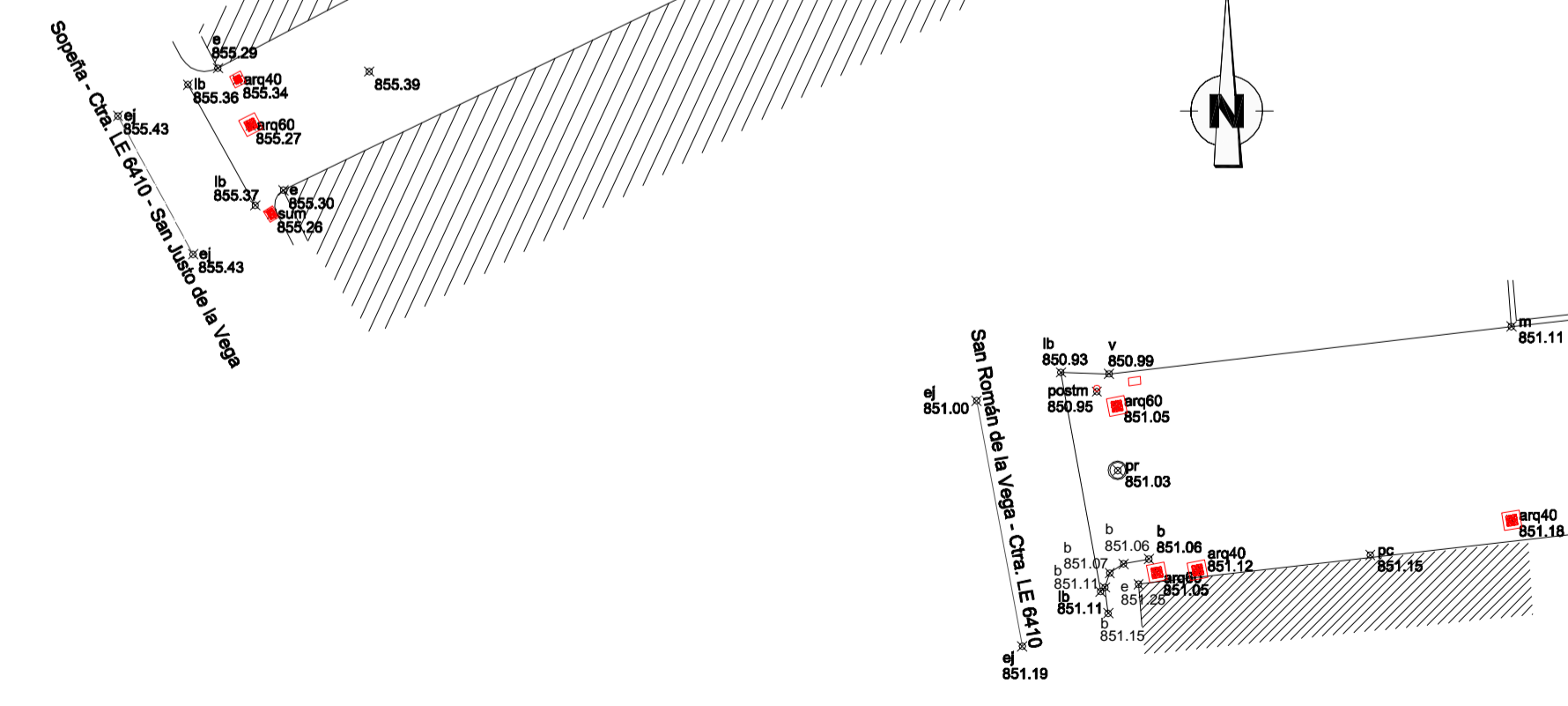
CELADA



C/ LA HIGUERA



C/BALBONADA - SAN JUSTO DE LA VEGA




ALINEACIÓN NNUU

ALINEACIÓN NNUU

PROYECTO DE:
MEJORA RED ALCANTARILLADO EN NISTAL Y URBANIZACIÓN CALLES EN EL MUNICIPIO

PETICIONARIO:
AYUNTAMIENTO DE SAN JUSTO DE LA VEGA. (León)

PLANO Nº
2

FDO.


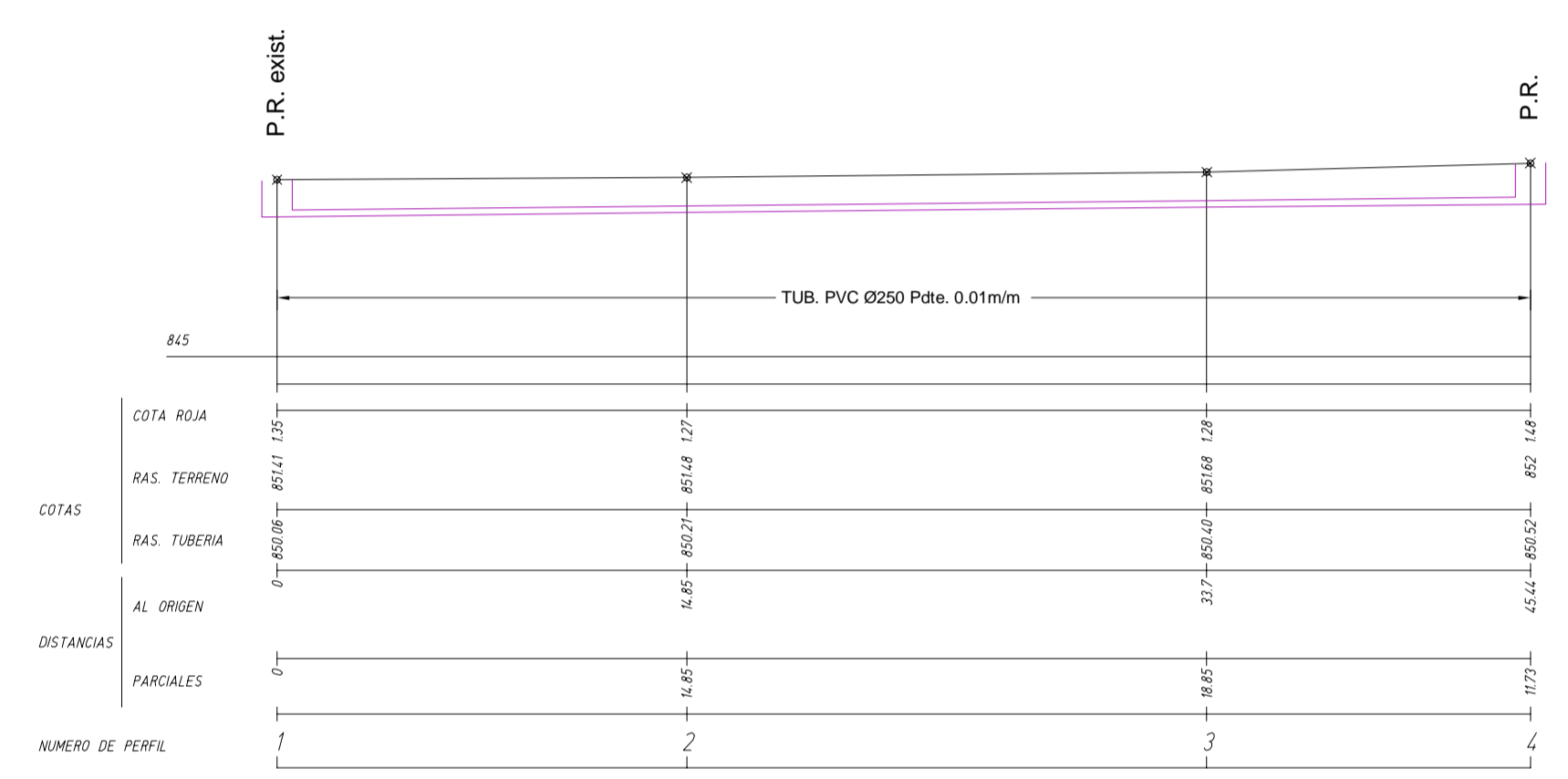
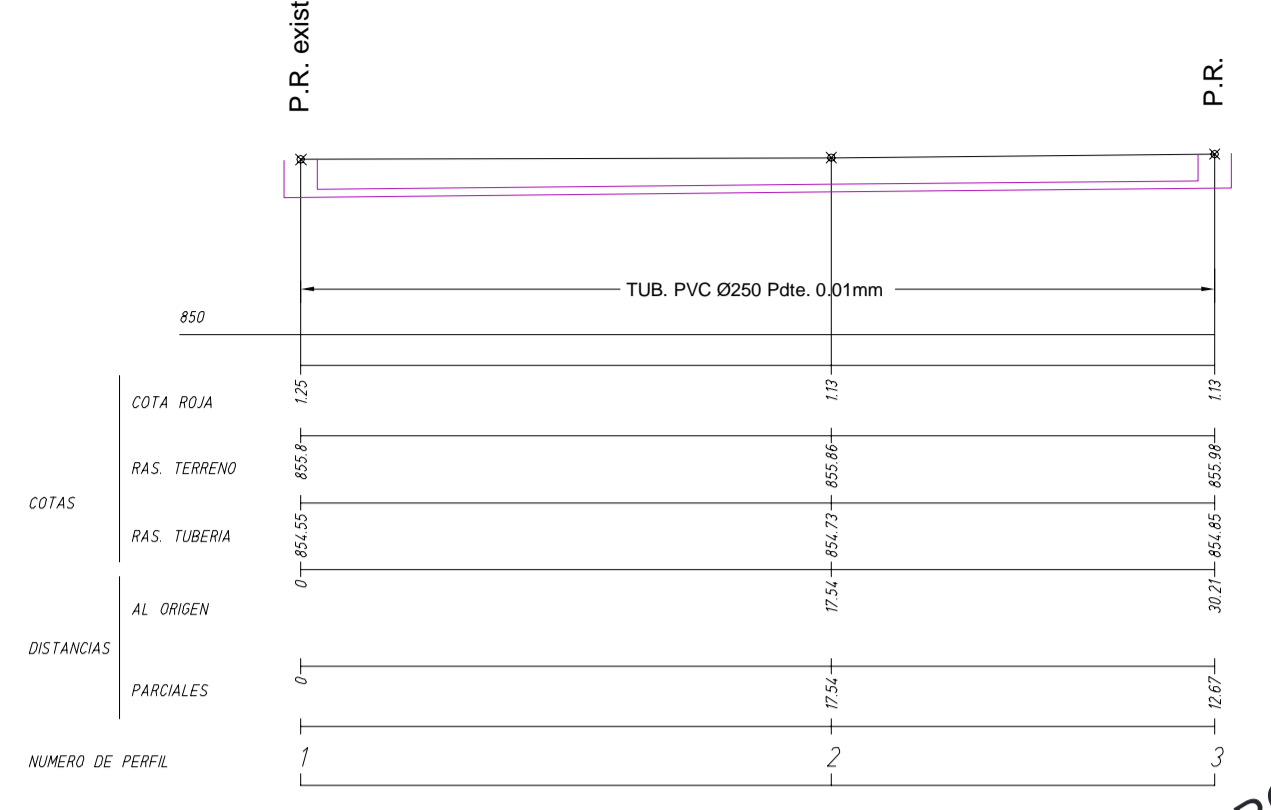
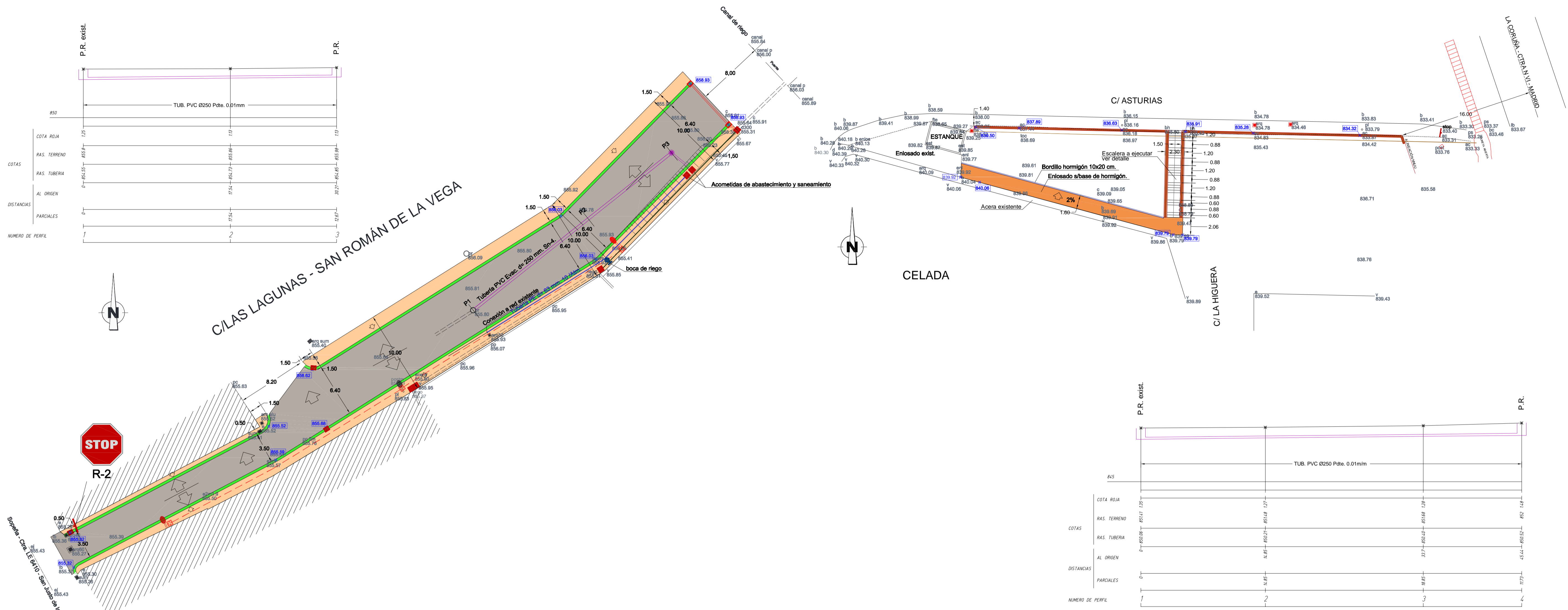
TITULO DEL PLANO:
PLANTA GENERAL
 Estado actual. topografía
 Celada, San Justo y San Román

ESCALA
 1:250

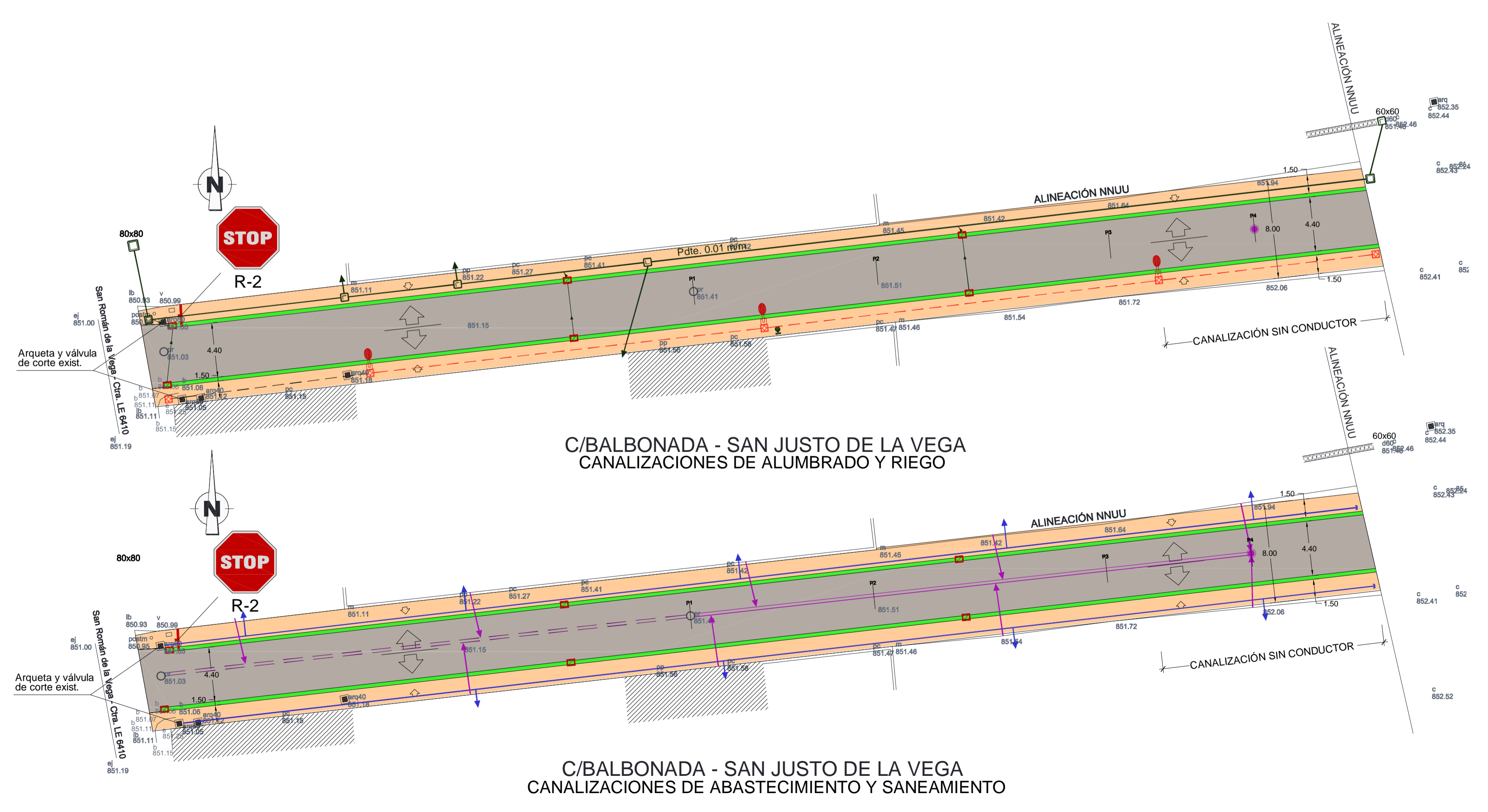


C/ Dos Hermanas, 7-11A
 24005 LEÓN
 Telf. 987-218200 - Fax. 987-207907
 Parque Virgen del Manzano, 22-11
 09004 BURGOS
 Telf. 947-244089 - Fax. 947-214751

LEÓN, ABRIL DE 2016
 EL INGENIERO DE CAMINOS, C. y P.
 ÓSCAR F. GONZÁLEZ VEGA.
 Colegiado nº 10.755



PERFIL LONGITUDIAL SANEAMIENTO. C/ BALBONADA - SAN JUSTO-



LEYENDA

	PAVIMENTO FLEXIBLE		LOSA HORMIGÓN HNE-20 e=15cm		POZO DE REGISTRO
	RIGOLA 10/13x30x50		SUMIDERO SIFONICO		TUBERÍA DE DRENAJE PVC Ø110
	SUMIDERO SIMPLE		SUMIDERO A ABASTECIMIENTO		TUBERÍA PE d=63 mm 10/Atm.
	ARQUETA		ACOMETIDA ABASTECIMIENTO		ACOMETIDA SANEAMIENTO
	ARQUETA EXISTENTE A RASANTEAR		TUBERÍA PVC Ø250mm Sn4		ACOMETIDA RIEGO REFORZADA
	POZO DE REGISTRO A RASANTEAR		TUBERÍA PVC Ø315mm REFORZADA RIEGO		ACOMETIDA RIEGO PVCØ160 REFORZADA
	SUMIDERO A RASANTEAR		ARQUETA DE REGISTRO CON COMPUERTAS		ARQUETA DE REGISTRO
	MURO PIE DE TALUD SEGÚN DETALLE		ARQUETA DE REGISTRO		
	COTA MURO				
	TUBERÍA DE CANALIZACIÓN ALUMBRADO				
	ARQUETA CONEXIÓN ALUMBRADO				
	PUNTO DE LUZ SOBRE BACULO				

PROYECTO DE:
MEJORA RED ALCANTARILLADO EN NISTAL Y URBANIZACIÓN CALLES EN EL MUNICIPIO

PETICIONARIO:
AYUNTAMIENTO DE SAN JUSTO DE LA VEGA. (León)

FDO.

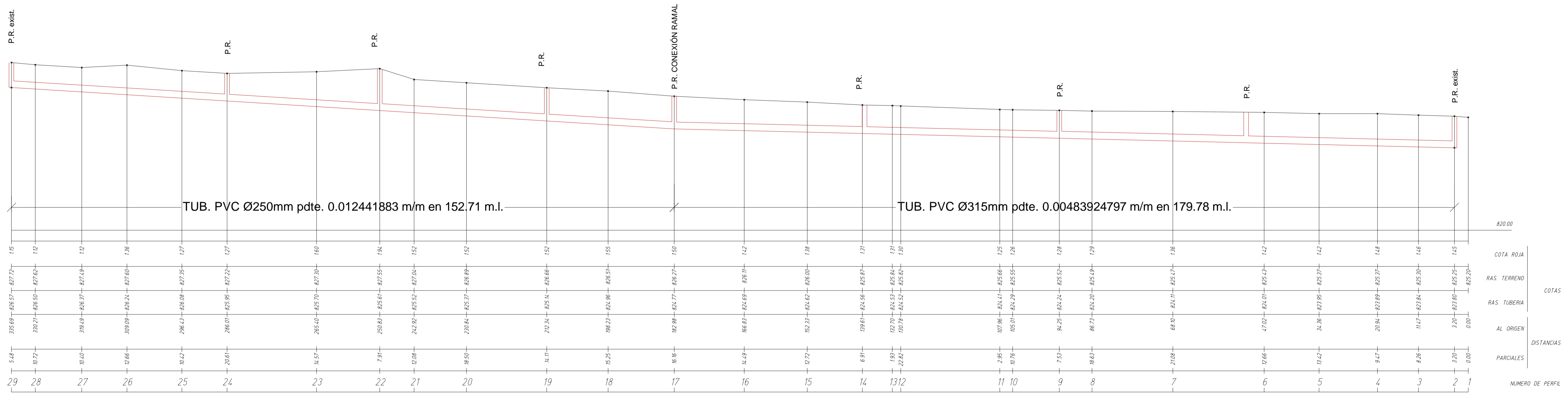
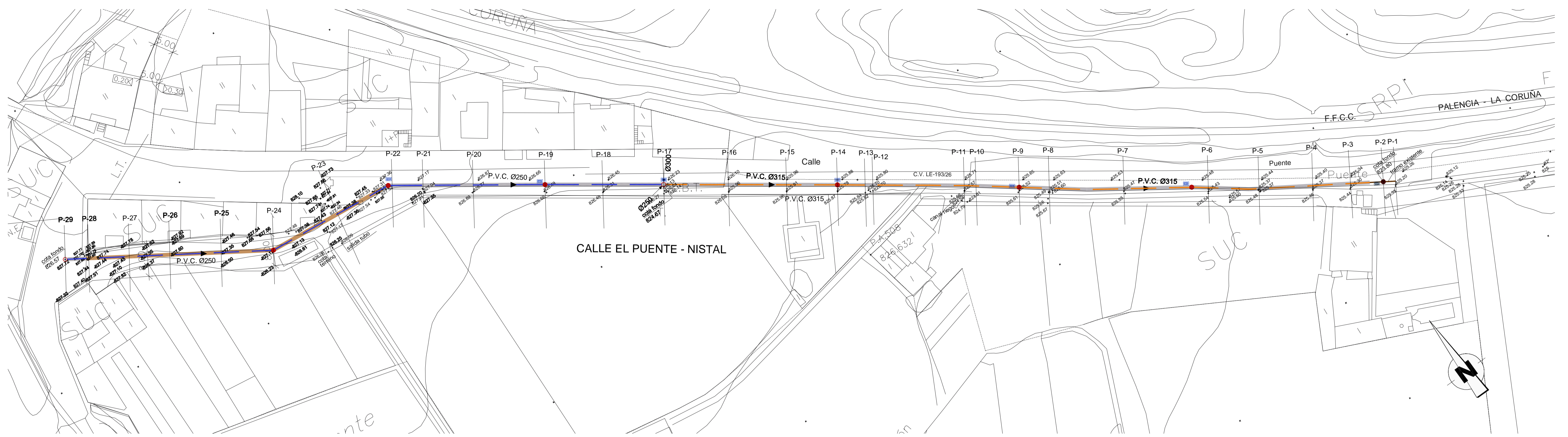
TITULO DEL PLANO:
PLANTA GENERAL ESTADO PROYECTADO
Celada, San Justo y San Román

PLANO Nº **3**

ESCALA **1:250**

LEÓN, ABRIL DE 2016
EL INGENIERO DE CAMINOS, C. y P.
OSCAR F. GONZÁLEZ VEGA.
Colegiado nº 10.755

C/ Dos Hermanas, 7-1/A.
24006 LEÓN.
Tel: 987218200 - Fax: 987307807
Paseo Virgen del Milagro, 20-91
09004 BURGOS.
Tel: 947246089 - Fax: 947214751



LEYENDA

- TUBERÍA SANEAMIENTO P.V.C. Ø315mm. Sn4 SEGÚN UNE EN 1401
- TUBERÍA SANEAMIENTO P.V.C. Ø250mm. Sn4 SEGÚN UNE EN 1401
- POZO REGISTRO EXISTENTE
- POZO REGISTRO A EJECUTAR
- SUMIDERO SIFÓNICO A EJECUTAR
- DEMOLICIÓN Y REPOSICIÓN DE PAVIMENTO FLEXIBLE CALZADA
- REPARACIÓN DE CAMINO EN TIERRA

PROYECTO DE:
MEJORA RED ALCANTARILLADO EN NISTAL Y URBANIZACIÓN CALLES EN EL MUNICIPIO

PETICIONARIO:
AYUNTAMIENTO DE SAN JUSTO DE LA VEGA. (León)

FDO.

TÍTULO DEL PLANO:
**PLANTA GENERAL. NISTAL
 PERFIL LONGITUDINAL**

PLANO Nº **4**

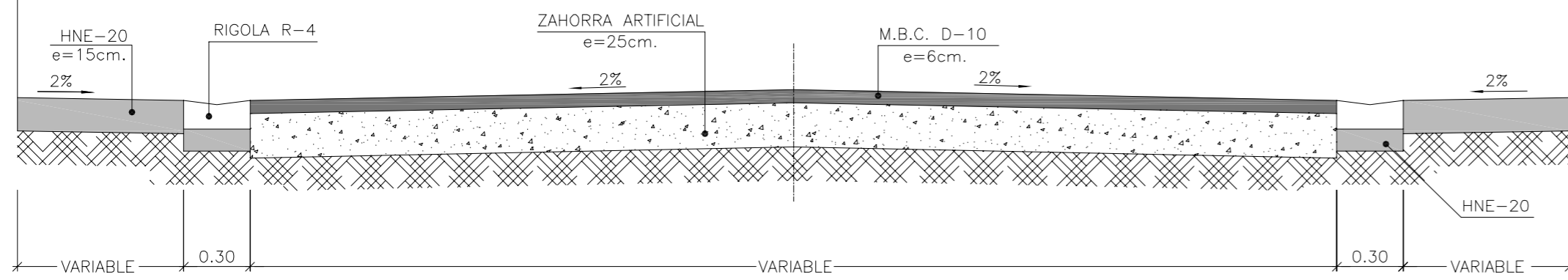
ESCALA **1:500**

LEÓN, ABRIL DE 2016
 EL INGENIERO DE CAMINOS, C. y P.
 OSCAR F. GONZÁLEZ VEGA.
 Colegiado nº 10.755

CI Dos Hermanas, 7-1ª.
 24004 LEÓN.
 Tel: 987.718200 - Fax: 987.307807
 Paseo Virgen del Mercado, 20-1ª.
 09004 BURGOS.
 Tel: 947.246089 - Fax: 947.014751

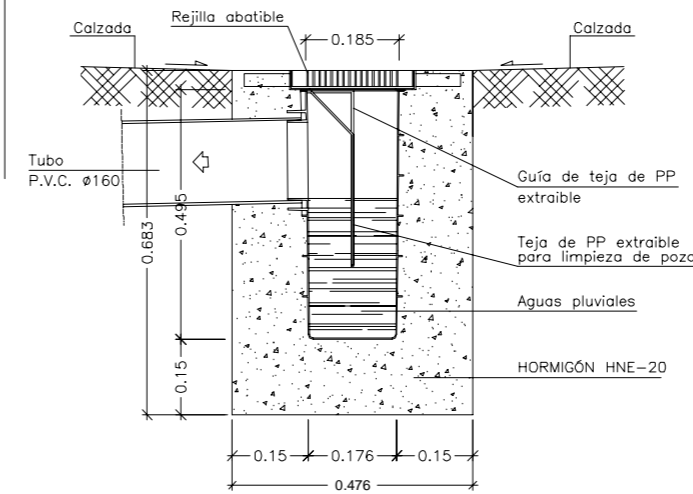
SECCIÓN TIPO C/ BALBONADA Y C/ LAS LAGUNAS

ESCALA 1/25



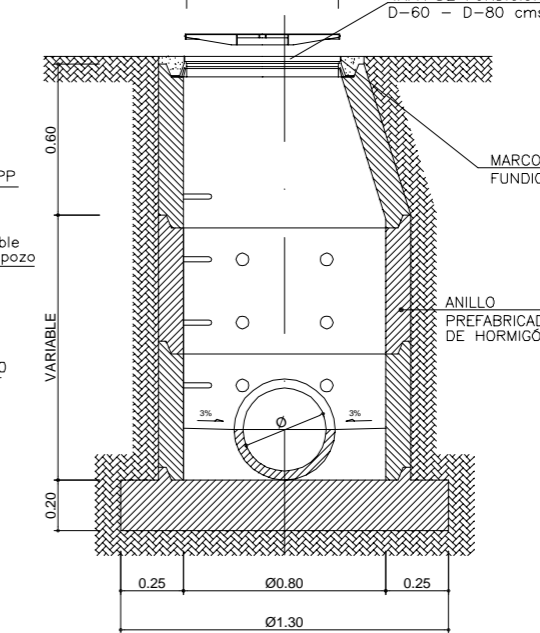
SUMIDERO SIFÓNICO

ESCALA 1/30



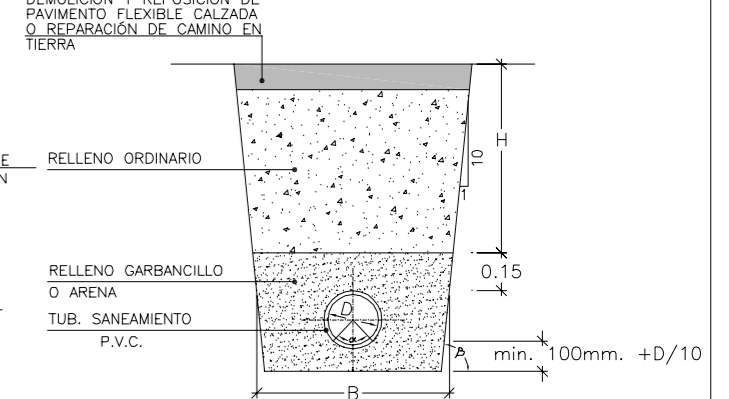
POZO DE REGISTRO

E: 1/30



SECCIÓN TIPO ZANJA

ESCALA 1:20
RED DE SANEAMIENTO

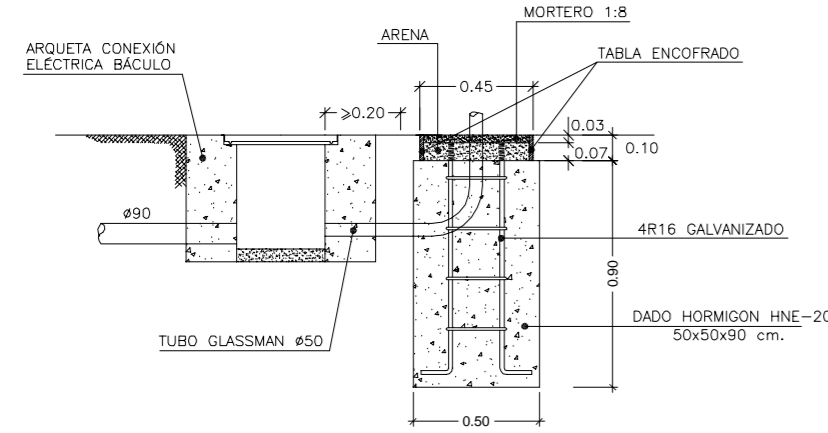


DN	ALTURA ENTERRAMIENTO H					
	Anchura Zanja B	Sin Tráfico H máx.	Con Tráfico H mín.	12 Tm. H máx.	Con Tráfico H mín.	12 Tm. H máx.
100	0.7	6	0.9	6	1	5
150	0.7	6	0.9	6	1	5
200	0.7	6	0.9	6	1	5
250	0.75	6	0.9	5	1	4.5
300	0.8	5	0.9	4.5	1	4
400	0.9	4	0.9	3.5	1	3

Valores obtenidos según modelo ATV A-127

ARQUETA DE CONEXIÓN Y CIMENTACIÓN BÁCULO

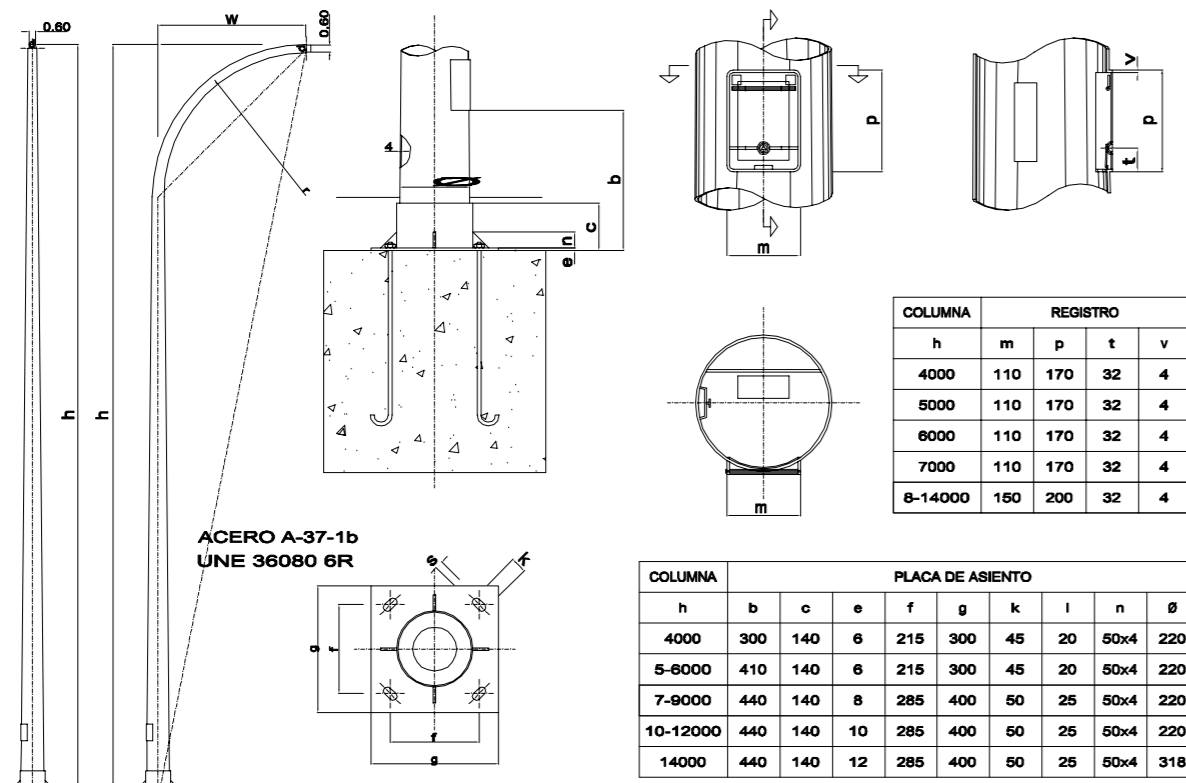
ESCALA 1:30



* - LAS CANALIZACIONES DISCURRIRÁN A LO LARGO DE LA ZANJA CONVENIENTEMENTE PREPARADA, SIN ONDULACIONES

ALUMBRADO PÚBLICO. BASE, PLACA Y REGISTRO

SIN ESCALA

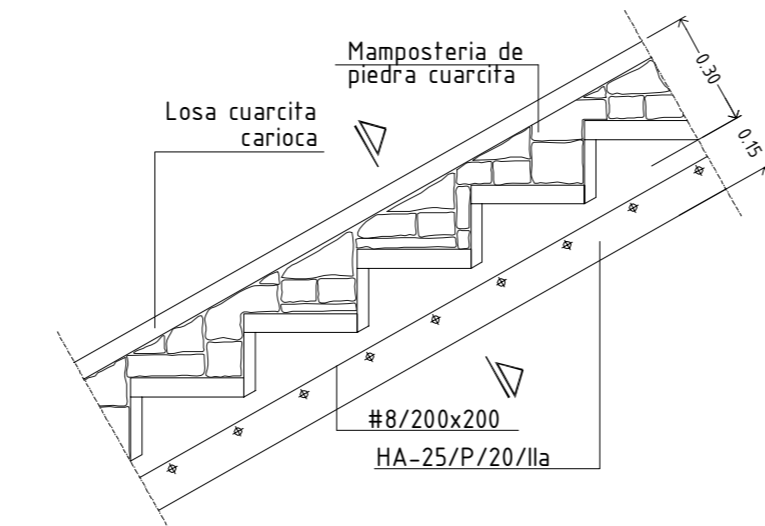
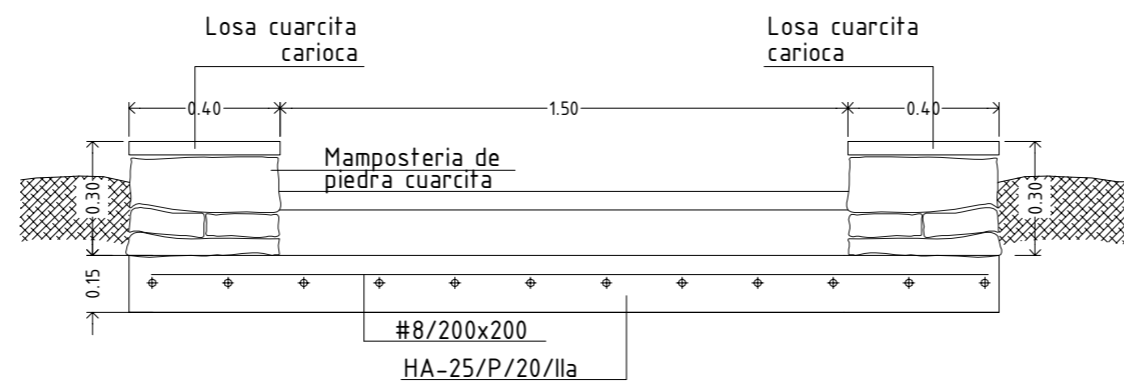


COLUMNA	REGISTRO				
	h	m	p	t	v
4000	110	170	32	4	
5000	110	170	32	4	
6000	110	170	32	4	
7000	110	170	32	4	
8-14000	160	200	32	4	

COLUMNA	PLACA DE ASIENTO									
	h	b	c	e	f	g	k	l	n	ø
4000	300	140	6	215	300	45	20	50x4	220	
5-6000	410	140	6	215	300	45	20	50x4	220	
7-9000	440	140	8	285	400	50	25	50x4	220	
10-12000	440	140	10	285	400	50	25	50x4	220	
14000	440	140	12	285	400	50	25	50x4	318	

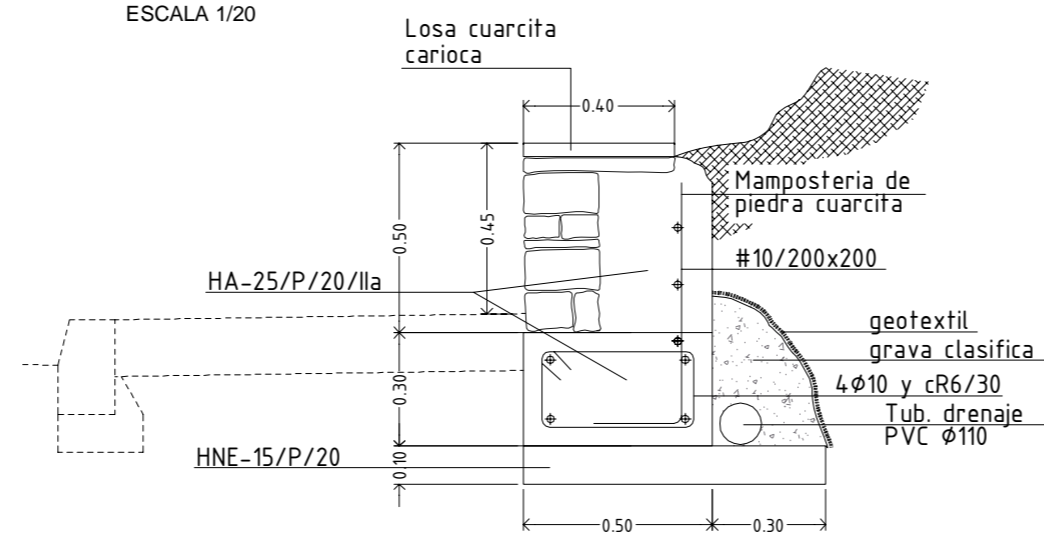
SECCIONES ESCALERA CELADA

ESCALA 1/20



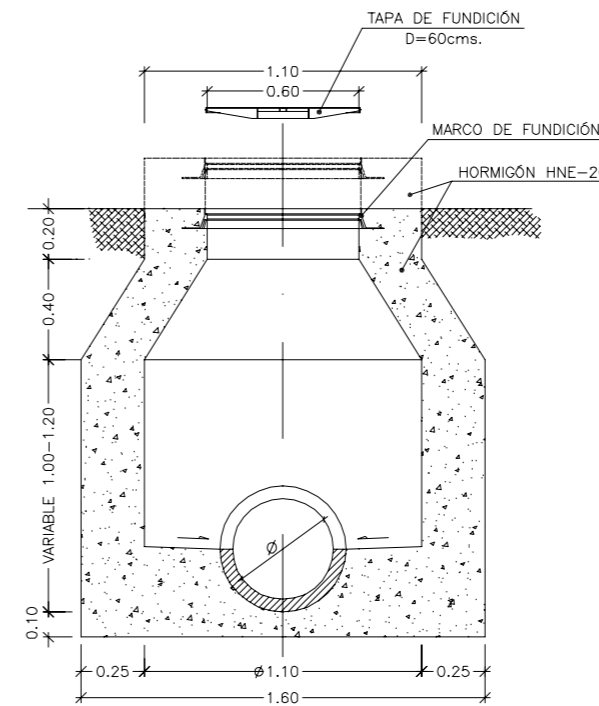
MURO DE CONTENCIÓN CELADA

ESCALA 1/20



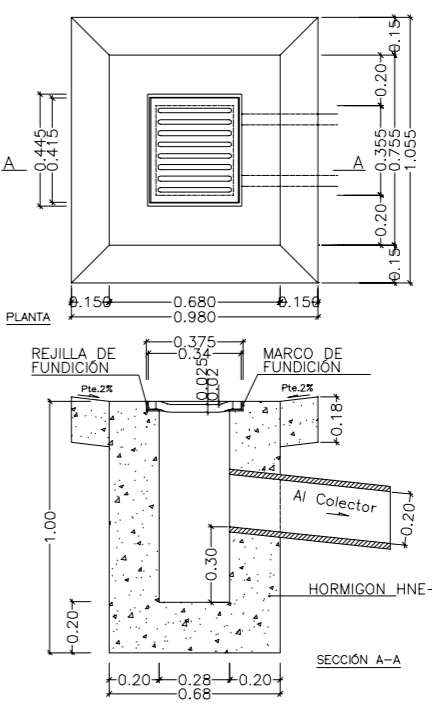
RASANTE DE POZO DE REGISTRO

ESCALA 1:30

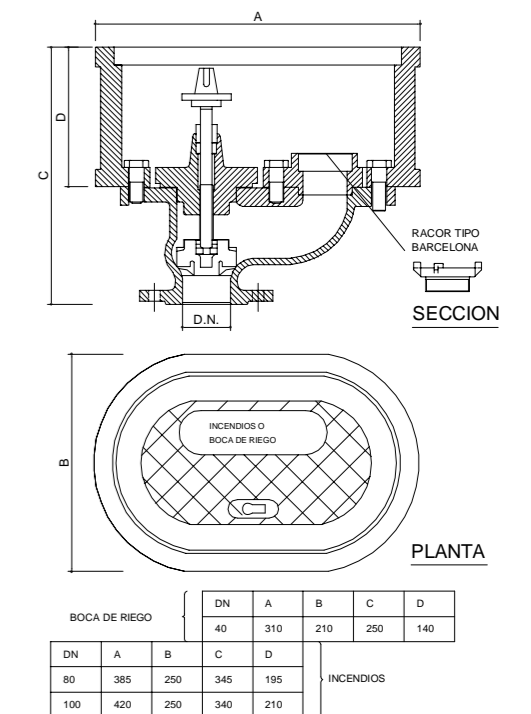


SUMIDERO SIMPLE

Escala 1:30

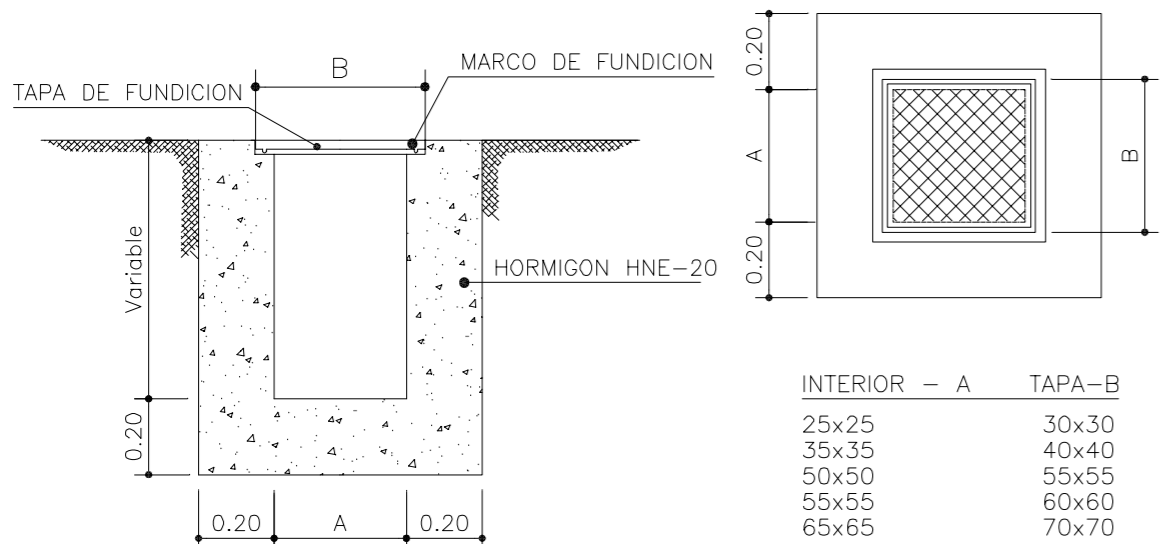


BOCA DE RIEGO E INCENDIOS



ARQUETA DE REGISTRO

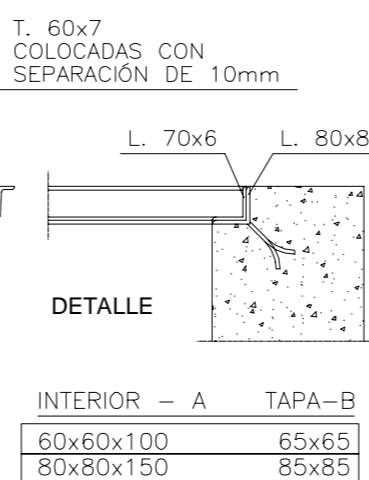
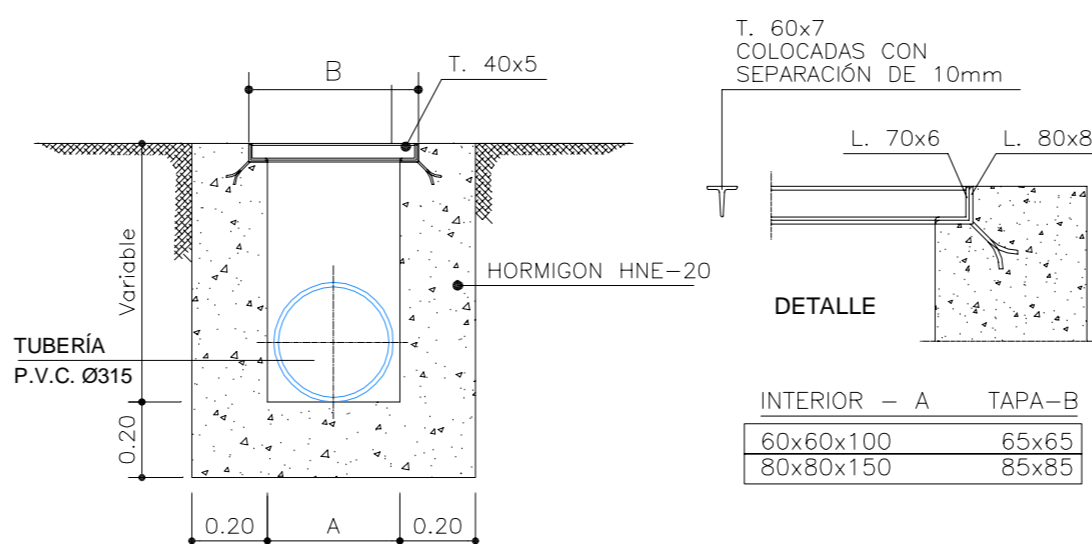
ESCALA 1/20



INTERIOR - A	TAPA - B
25x25	30x30
35x35	40x40
50x50	55x55
55x55	60x60
65x65	70x70

ARQUETA CON COMPUERTAS CON TAPA PERFILES LAMINADOS

ESCALA 1/20



INTERIOR - A	TAPA - B
60x60x100	65x65
80x80x150	85x85

PROYECTO DE:

MEJORA RED ALCANTARILLADO EN NISTAL Y URBANIZACIÓN CALLES EN EL MUNICIPIO

PETICIONARIO:

AYUNTAMIENTO DE SAN JUSTO DE LA VEGA. (León)

PLANO Nº

5

FDO.

TITULO DEL PLANO:

SECCIONES TIPO Y DETALLES

ESCALA

INDICADAS



C/ Dos Hermanas, 7-1ª.
24005 LEÓN.
Telf. 987-218200 - Fax. 987-207807
Parque Virgen del Manzano, 22-1º.
09004 BURGOS.
Telf. 947-244089 - Fax. 947-214751

LEÓN, ABRIL DE 2016
EL INGENIERO DE CAMINOS, C. y P.
ÓSCAR F. GONZÁLEZ VEGA.
Colegiado nº 10.755

PLIEGO DE CONDICIONES

PLIEGO DE CONDICIONES.

INDICE

- CAPÍTULO I.** CONDICIONES GENERALES.
- CAPÍTULO II.** CONDICIONES DE LOS MATERIALES.
- CAPÍTULO III.** CONDICIONES DE LA EJECUCIÓN DE LAS OBRAS.
- CAPÍTULO IV.** PRUEBAS MÍNIMAS PARA LA RECEPCIÓN DE LA
TOTALIDAD DE LAS OBRAS.
- CAPÍTULO V.** MEDICIÓN Y ABONO DE LAS OBRAS.

CAPITULO I.- CONDICIONES GENERALES.

Artículo 1.1. Objeto del Pliego.

El presente Pliego de Condiciones Técnicas será de aplicación en la ejecución de las obras incluídas en el PROYECTO DE MEJORA RED ALCANTARILLADO EN NISTAL Y URBANIZACIÓN DE CALLES EN EL MUNICIPIO DE SAN JUSTO DE LA VEGA. AYUNTAMIENTO DE SAN JUSTO DE LA VEGA (LEÓN).
PLAN PROVINCIAL DE COOPERACIÓN MUNICIPAL PARA 2016.

En él se contienen las condiciones facultativas que han de regir en la ejecución de dichas obras, además de las normas complementarias que se señalan en el artículo siguiente, y de las particulares que se establezcan en el contrato para su ejecución.

Artículo 1.2. Normas Complementarias.

En las obras a que hace referencia este Proyecto habrán de tenerse en cuenta las normas que a continuación se reseñan, caso de que no existan normas expresas en el presente Pliego de Condiciones.

- Real Decreto Legislativo 3/2011, de 14 de noviembre, por la que se aprueba el texto refundido de la Ley de Contratos del Sector Público.
- Real Decreto 1098/2001, de 12 de octubre, por el que se aprueba el Reglamento General de la Ley de Contratos de las Administraciones Públicas.
- Normas UNE y DIN (las no contradictorias con las normas FEM).
- Ley de Contratos de Trabajo y Disposiciones vigentes que regulen las relaciones patrono-obrero, así como cualquier otra de carácter oficial que se dicte.
- Normas Internacionales ISO 2531-4179 8180-4633.
- Norma sobre señalización de obras en carreteras.
- Normas de ensayo redactadas por el Laboratorio del Transporte y Mecánica del Suelo del Centro de Estudio y Experimentación de Obras Públicas (Orden de 31 de Diciembre de 1.958).
- Pliego de Prescripciones Técnicas Generales para Obras de Carreteras y Puentes del Ministerio de Obras Públicas. Orden Ministerial del 21 de Enero de 1988, B.O.E. de 3 de Febrero de 1.988 y posteriores actualizaciones.

- Normas vigentes para la redacción de Proyecto de Abastecimiento de agua y saneamiento de Poblaciones.
- Pliego de Prescripciones Técnicas Generales para la Recepción de Cementos (RC-08).
- Instrucción para el Proyecto y Ejecución de Obras de Hormigón Estructural (EHE-08).
- Código Técnico de la Edificación. CTE.
- NTE: Instalaciones de Electricidad, Puesta a tierra (IET)
- Norma de construcción sismorresistente: Parte General y Edificación (NCSR-02). Real Decreto 997/2002 de 27 de septiembre.
- Pliego General de Condiciones Facultativas para tuberías de Abastecimiento de Aguas. Orden Ministerial de 28 de Julio de 1.974.
- Guía Técnica sobre Tuberías para el Transporte de Agua a Presión. CEDEX.
- Reglamento Electrotécnico para Baja Tensión e Instrucciones Técnicas Complementarias (Real Decreto 842/2002 de 2 de Agosto de 2002).
- Guía Técnica de Aplicación al RBT (septiembre 2004).
- Real Decreto 1955/2000 de 1 de Diciembre, por el que se regulan las Actividades de Transporte, Distribución, Comercialización, Suministro y Procedimientos de Autorización de Instalaciones de Energía Eléctrica.
- Instalaciones de Transformación y Líneas en General. Orden Ministerial de 23 de Febrero de 1.949.
- Real Decreto 1627/1997 de Seguridad y Salud de 24 de octubre.
- Cuantas prescripciones figuren en los Reglamentos, Normas o Instrucciones oficiales que guarden relación con las obras del Proyecto, sus instalaciones complementarias o con los trabajos necesarios para su realización.

Para la aplicación y cumplimiento de estas normas, así como para la interpretación de errores u omisiones contenidos en las mismas, se seguirá, tanto por parte de la Contrata adjudicataria, como por la de la Dirección de las obras, el orden de mayor a menor rango legal de las disposiciones que hayan servido para su aplicación.

El presente Pliego prevalecerá sobre lo contenido en todas las anteriores disposiciones.

Artículo 1.3. Normas Generales.

La Dirección facultativa de las obras corresponderá a un Ingeniero de Caminos, Canales y Puertos, que será auxiliado, por el técnico que este designe al efecto.

Llevará a cabo la vigilancia y control para que las obras se realicen conforme a lo indicado en los Planos y en el Pliego de Condiciones.

Así mismo decidirán a cerca de los imprevistos que se presenten durante la ejecución de los trabajos, resolviendo las cuestiones técnicas que surjan en cuanto a interpretación de planos y condiciones de materiales.

Realizarán la medición y valoración de las obras que se vayan ejecutando mensualmente y la liquidación final de las obras.

El Contratista, adjudicatario de las obras dispondrá de un equipo técnico con cualificación y experiencia suficientes que deberá merecer la aprobación de la Dirección Facultativa; será responsable de la ejecución material de las obras, así como de las consecuencias imputables a la realización de los correspondientes trabajos. No podrá ser cambiado sin la autorización de la Dirección Facultativa.

El Contratista deberá poner a disposición de la Dirección facultativa, si así lo requiere ésta, un local de adecuadas dimensiones debiendo estar dotado de mobiliario idóneo, alumbrado, calefacción y teléfono.

Todos los gastos que deba soportar el adjudicatario a fin de cumplir las prescripciones de este artículo, entre las cuales figuran las de energía eléctrica, combustible y teléfono, deberán entenderse incluidos en los precios unitarios de la contrata.

A los efectos del presente Pliego de condiciones se entiende por Contrata, Contratista, Adjudicatario o Constructor a la Entidad constructora responsable de la ejecución material de las obras.

Artículo 1.4. Contradicciones y Omisiones del Proyecto.

Lo mencionado en el Pliego de Condiciones y omitido en los Planos o viceversa, habrá de ser ejecutado como si estuviese expuesto en ambos documentos. En caso de contradicción entre ambos documentos prevalecerá lo prescrito en el Pliego de Condiciones.

Las omisiones en Planos y Pliego de Condiciones, o las descripciones erróneas o dudosas de los detalles de la obra, no eximen al Contratista de ejecutarlos como si hubieran sido correctamente descritos, siendo resueltos en caso de duda por el Director Facultativo de las obras, cuyas órdenes habrán de cumplirse.

Artículo 1.5. Obligaciones Sociales y Laborables del Contratista.

El Contratista está obligado al cumplimiento de Ley sobre el Contrato de Trabajo, Reglamentaciones de Trabajo, Disposiciones reguladoras en materia de Seguridad Social y Seguridad e Higiene en el trabajo vigente, o que en lo sucesivo se dicten, siendo el único responsable de las consecuencias de las transgresiones de dichas disposiciones. Ello sin perjuicio de las atribuciones de la Dirección facultativa de las obras para manifestar las obligaciones y puntualizaciones que se consideren pertinentes al respecto.

Artículo 1.6. Cesiones y Subcontratos.

1.6.1. Las cesiones y subcontratos se regirán por los artículos 115 y 116 del R. D. LEG. 2/2000, de 16 de junio, por el que se aprueba el texto refundido de la Ley de Contratos de las Administraciones Públicas.

1.6.2. El contratista no podrá ceder o transferir el Contrato a un tercero, en su totalidad o en parte, ni ceder un interés cualquiera, incluido en el Contrato, sin la autorización escrita de la Propiedad y comunicación a la Dirección Facultativa.

1.6.3. El Contratista no podrá subcontratar la totalidad de los trabajos. Todas las subcontrataciones parciales deberán contar con la autorización escrita de la Dirección de obra, que a su vez no podrá rehusarla sin motivo justificado. Esta autorización no eximirá al Contratista de ninguna de sus obligaciones contractuales. El Contratista será responsable de todas las acciones, deficiencias o negligencias de sus subcontratistas y de sus agentes, empleados y obreros, y obra realizada, en la misma medida que para su propio personal u obra realizada.

Nada de lo contenido en este contrato se entenderá que establece un vínculo o relación entre la Propiedad y los subcontratistas.

1.6.4. En los casos en que haya subcontrataciones, la Propiedad podrá exigir, y el Contratista se compromete a presentar, certificados de los subcontratistas en los que se acredite que no tienen ningún pago pendiente, ni reclamaciones contra el Contratista.

Estos certificados podrán ser exigidos por el Propietario previamente al pago final de las obras.

Artículo 1.7. Seguridad del Personal.

El Contratista está obligado al cumplimiento de todos los Reglamentos de Seguridad vigentes en la Construcción, siendo el único responsable de las consecuencias de las transgresiones de dichos reglamentos, viniendo obligado así mismo a tomar las medidas de seguridad necesarias para evitar cualquier daño o perjuicio, tanto al personal que interviene en las obras como a terceros.

Artículo 1.8. Condiciones del Emplazamiento.

Previamente a la formalización del Contrato, el Contratista se supone que ha visitado y examinado el emplazamiento de las obras, sus alrededores, accesos u obras precisas para facilitar estos, conoce las instalaciones existentes, climatológicas, etc. y todos aquellos aspectos existentes que puedan afectar a las obras, los cuales no afectarán al cumplimiento de sus obligaciones contractuales.

Todos los objetos de valor encontrados en las excavaciones del emplazamiento, tales como fósiles, monedas, otros restos arqueológicos o de valor geológico, o bien materiales de construcción aprovechables, serán considerados propiedad del Propietario. El Contratista está obligado a comunicar su existencia en el momento de enterarse de la misma al Servicio de Cultura de la Junta de Castilla y León, debiendo tomar las medidas de seguridad y precauciones que evitan su derribo.

Previamente al inicio de las obras, el Contratista habrá obtenido todos los permisos o licencias para la ejecución de las obras a excepción de las correspondientes a expropiaciones de terrenos afectados por las obras.

Artículo 1.9. Señalización y Balizamiento.

El Contratista deberá señalizar correctamente y deberá establecer los elementos de balizamiento y las vallas de protección que puedan resultar necesarias para evitar accidentes y será el único responsable de los daños y perjuicios de cualquier naturaleza, directos o indirectos que se puedan ocasionar a cualquier persona o propiedad como consecuencia de la realización de los trabajos de un defecto de señalización o falta de elementos de protección.

En las zonas en que las obras afecten a carreteras o a caminos de uso público la señalización se realizará de acuerdo con la Instrucción 8.3-IC, Señalización de Obras O.M. de 31 de Agosto de 1987 y cuantas normas vigentes en esta materia existan.

Artículo 1.10. Mantenimiento de Servidumbre y Servicio.

La determinación de la situación exacta de las servidumbres y servicios públicos es obligación del Contratista aún cuando las mismas no estuviesen expresamente reflejadas en el presente Proyecto, siendo a su cargo todos los daños y perjuicios que el incumplimiento de esta prescripción ocasione, debiendo mantenerlos en su estado actual o con las modificaciones, variantes o protecciones que para seguridad o coordinación con los trabajos a ejecutar resultan precisos a juicio de los responsables de su mantenimiento. Para ello dispondrá de todas las instalaciones que sean necesarias, quedando obligado así mismo a dejar libres las vías públicas, para lo cual retirará todo tipo de desperdicios y basuras, restableciendo el tráfico de peatones y vehículos lo antes que sea posible y siempre antes de la Recepción.

Artículo 1.11. Replanteo, dimensiones y alineaciones.

El contratista será responsable del correcto replanteo de las obras, a partir de las determinaciones del proyecto y puntos de nivel o referencias que le serán notificadas por la Dirección Facultativa.

Será igualmente responsable de que los niveles, dimensiones y alineaciones de las obras ejecutadas sean correctas, así como de proporcionar el equipo humano y técnico para conseguir este fin.

Si durante la ejecución de las obras se apreciase algún error en los replanteos, dimensiones o alineaciones de cualquier parte de las obras, el Contratista procederá a su rectificación, corriendo los gastos que esto suponga a su cargo.

La verificación de los replanteos, dimensiones y alineaciones de cualquier parte de obra por la Dirección Facultativa, no exime de responsabilidad al Contratista.

El Contratista debe de proteger todas las estacas, señales, etc. que se coloquen para el replanteo.

Artículo 1.12. Acceso a las obras.

El Contratista permitirá en todo momento el acceso a cualquier parte de la obra a la Dirección Facultativa, debiendo facilitar a ésta los medios auxiliares que sean necesarios para facilitar tal acceso.

No podrá ser tapada o cubierta por el contratista ninguna parte de la obra que vaya a quedar inaccesible, sin la previa autorización de la Dirección Facultativa.

El Contratista y los Subcontratistas, permitirán el libre acceso a la Dirección Facultativa de sus talleres, almacenes o fábricas, aunque sean exteriores a la obra, siempre que en los mismos se realicen trabajos relacionados con la obra objeto de Contrato.

Artículo 1.13. Plazo de Ejecución.

El Plazo de ejecución para las obras descritas en el Proyecto será la que se determine en la memoria, a partir de la fecha de la firma del Acta de Comprobación del Replanteo.

Artículo 1.14. Recepción Única y Plazo de Garantía.

Una vez finalizadas las obras procederá a levantar el Acta de Recepción de acuerdo con el Artículo 147 de R. D. LEG. 2/2000, de 16 de junio, por el que se aprueba el texto refundido de la Ley de Contratos de las Administraciones Públicas. La Liquidación de las obras se efectuará de acuerdo con el artículo 148 de la misma ley.

A partir de la fecha del Acta de Recepción comenzará a contar el plazo de garantía, que salvo indicación contraria establecida en la adjudicación será de UN AÑO.

Durante este plazo el Contratista queda obligado, a su cargo, a realizar cuantos trabajos de conservación y reparación sean precisos para mantener las obras ejecutadas en perfecto estado.

Caso de que se demore excesivamente el momento de la Recepción, por causas imputables al Contratista, la propiedad podrá ocupar o usar las obras, sin que esto exima al Contratista de su obligación de terminar los trabajos pendientes, ni que pueda significar la aceptación de la Recepción.

CAPITULO II.- CONDICIONES DE LOS MATERIALES

Artículo 2.1. Utilización de materiales.

Todos los materiales que se utilicen en las obras deberán cumplir las condiciones que se establecen en el presente Pliego de Condiciones y deberán ser aprobados, antes de su empleo, por la Dirección de Obra.

Los materiales no incluidos en este Pliego, tendrán probada calidad y serán presentados la Dirección Facultativa de las obras cuantos ensayos, certificados e informes se estimen necesarios para su aprobación.

Antes de emplear los materiales en obra, ni de realizar ningún acopio, el Contratista deberá presentar muestras adecuadas la Dirección Facultativa para que éste pueda realizar los ensayos necesarios y decidir si procede la admisión de los mismos.

La aceptación de un material en cualquier momento no será obstáculo para que sea rechazado en el futuro si se encuentran defectos en su calidad y uniformidad.

Artículo 2.2. Materiales a emplear en Terraplenes y Rellenos localizados.

Para su empleo en esta unidad los suelos se clasificarán en los siguientes tipos:

- Suelos inadecuado,- son aquellos que no cumplen las condiciones mínimas exigidas a los suelos tolerables.
- Suelos tolerables,- el contenido en materia orgánica será inferior al dos por ciento (2 %). La densidad máxima correspondiente al ensayo Proctor normal no será inferior a un Kilogramo cuatrocientos cincuenta gramos por decímetro cúbico (1,450 Kg/dm³). El índice CBR será superior a tres (3). No contendrá más de un veinticinco por ciento (25 %), en peso de piedras cuyo tamaño exceda de quince centímetros (15 cm). Su límite líquido será inferior a cuarenta (LL < 65) e índice de plasticidad mayor de seis décimas de límite líquido menos nueve (IP > (0,6LL-9)).
- Suelos adecuados,- el contenido en materia orgánica será inferior al uno por ciento (1 %). La densidad máxima correspondiente al ensayo Proctor normal no será inferior a un Kilogramo setecientos cincuenta gramos por decímetro cúbico (1,750 Kg/dm³). El índice CBR será superior a cinco (5) y el hinchamiento, medio en dicho ensayo, será inferior al dos por ciento (2 %). Carecerán de elementos de tamaño superior a diez centímetros (10 cm) y su cernido por el

tamiz 0,080 UNE será inferior al treinta y cinco por ciento (35 % en peso). Su límite líquido será inferior a cuarenta ($LL < 40$).

- Suelos seleccionados,- estarán exentos de materia orgánica. El índice CBR será superior a diez (10) y no presentará hinchamiento en dicho ensayo. Carecerán de elementos de tamaño superior a ocho centímetros (8 cm) y su cernido por el tamiz 0,08 UNE será inferior al veinticinco por ciento (25%) en peso. Simultáneamente su límite líquido será menor que treinta ($LL < 30$) y su límite de plasticidad menor de diez ($IP < 10$).

Los materiales a emplear en la parte superior de los terraplenes y rellenos localizados (últimos 50 cm) deberán cumplir las condiciones exigidas a los suelos adecuados o seleccionados.

Se utilizarán materiales procedentes de préstamo cuando no sea posible utilizar materiales procedentes de las excavaciones proyectadas, los cuales se deberán emplear siempre que cumplan las condiciones exigidas en este artículo y procedan de zonas que garanticen uniformidad suficiente a juicio de la Dirección Facultativa de las obras, el cual decidirá.

Las características del material se comprobarán, antes de su utilización, mediante la ejecución de los ensayos cuya frecuencia y tipo se señalan a continuación, debiéndose entender que las cifras que se indican son número mínimo y se refieren a cada una de las procedencias elegidas.

Ensayo Proctor normal:	1 por cada 2.000 m ³ . o fracción. 1 cada seis jornadas de trabajo.
Ensayo de Atterberg:	1 por cada 3.000 m ³ . o fracción. 1 cada cuatro jornadas de trabajo.
Límites de Atterberg:	1 por cada 3.000 m ³ . o fracción. 1 cada cuatro jornadas de trabajo.
Ensayo CBR:	1 por cada 5.000 m ³ . o fracción. 1 cada doce jornadas de trabajo.

Artículo 2.3. Materiales existentes en los desmontes.

En los cincuenta centímetros (50 cm) superiores de las zonas de desmontes se exigirán las mismas condiciones que las que, de acuerdo con el artículo 2.2. se ha exigido a las tierras empleadas en la ejecución de los cincuenta centímetros (50 cm) superiores del terraplén. Si al ejecutar los desmontes apareciesen en la subrasante un terreno de inferior calidad, será preciso sustituirlo por otro que las condiciones exigidas.

Artículo 2.4. Materiales a emplear en sub-bases granulares del tipo "detritus de cantera".

Los materiales a emplear en sub-bases de zahorra artificial procederán del machaqueo y trituración de piedra cantera o grava natural, en cuyo caso deberán contener como mínimo, un cincuenta por ciento (50%), en peso, de elementos machacados que presenten dos o más caras de fractura. El árido se compondrá de elementos limpios, sólidos y resistentes, de uniformidad razonable, exenta de polvo, suciedad, arcilla y otras materias extrañas. Su coeficiente de calidad, medido por el Ensayo de los Angeles, será inferior a cincuenta (50).

Deberán cumplir las condiciones exigidas en cuanto a plasticidad, granulometría, etc. del PG3.

Las características para las sub-bases granulares del material se comprobarán, antes de su utilización mediante la ejecución de los ensayos cuya frecuencia y tipo se señalan a continuación, debiéndose entender que las cifras que se indican son números mínimos y se refieren a cada una de las procedencias elegidas:

Ensayo Proctor modificado:	1 por cada 500 m ³ o fracción.
	1 por cada seis jornadas de trabajo.
Ensayo granulométrico:	1 por cada 500 m ³ o fracción.
	1 por cada seis jornadas de trabajo.

Artículo 2.5. Ladrillos.

De acuerdo con UNE 67.019-78, se define como ladrillo cerámico el obtenido por moldeado, secado y cocción a temperatura elevada de una pasta arcillosa.

Serán de aplicación las especificaciones de la referida norma y sus exigencias.

Todos los ladrillos serán homogéneos, de grano fino y uniforme, de textura compacta.

Carecerán de grietas, coqueras, planos de exfoliación y materias extrañas que puedan disminuir su resistencia y duración. Darán sonido claro al ser golpeados con el martillo.

Serán inalterables al agua, a la intemperie y resistentes al fuego.

Tendrán buena adherencia a los morteros.

Su capacidad de absorción de agua será inferior al catorce por ciento (14%) en peso, después de un día de inmersión.

Estarán perfectamente moldeados y presentarán aristas vivas y caras planas.

Artículo 2.6. Agua para morteros y hormigones.

Cumplirá las condiciones exigidas en la "Instrucción de Hormigón Estructural" EHE.

Artículo 2.7. Áridos para morteros y hormigones.

Los áridos para morteros y hormigones cumplirán las condiciones que figuran en la "Instrucción de Hormigón Estructural" EHE (B.O.E. de 13 de Enero de 1999). A la vista de los áridos disponibles el Ingeniero encargado de las obras podrá ordenar su clasificación hasta en cuatro tamaños escalonados, disponiendo su mezcla en las proporciones y cantidades que estime convenientes, sin que por ello puedan modificarse los precios de morteros y hormigones.

Las características de los áridos a emplear en morteros y hormigones se comprobarán, antes de su utilización mediante la ejecución de los ensayos cuya frecuencia y tipo se señalan a continuación, debiéndose entender que las cifras que se indican son números mínimos y se refieren a cada una de las procedencias elegidas.

Ensayos granulométricos: 1 por cada 100 m³ o fracción de árido acopiado.
1 por cada cuatro jornadas de empleo de hormigones en masa.
1 por cada dos jornadas de empleo de hormigones armados.

Ensayos de calidad: 1 por cada 200 m³ o fracción de árido fino acopiado.
1 por cada cuatro jornadas de empleo de hormigones.

Artículo 2.8. Cementos.

Regirá el vigente "Pliego de Prescripciones Técnicas Generales para la Recepción de Cementos" (RC-97).

Cumplirán así mismo las recomendaciones y prescripciones contenidas en la instrucción par el proyecto y ejecución de las obras de hormigón en masa o armado .

El tipo de cemento a utilizar en cada elemento de la obra será el que determinan los planos y artículos correspondientes del presente Pliego o, en su defecto, el que indique el Ingeniero encargado de las obras.

Se deberá utilizar cemento Portland resistente a las aguas selenitosas en las zonas de las obras de desagüe o acometidas.

Artículo 2.9. Morteros.

Se define por morteros los materiales formados por mezcla de cemento, agua, árido fino y eventualmente productos de adición que al fraguar adquieren una notable resistencia. Los materiales a emplear deberán cumplir los artículos 3.9, 3.10 y 3.11 del presente Pliego.

El mortero 1:4 a utilizar en esta obra se compondrá de 350 Kg. de cemento CEM II-32,5 por m³. de mortero y la arena necesaria para la formación de 1 m³. y el agua correspondiente. El mortero 1:2 llevará 600 Kg. de cemento CEM II-32,5 por m³.

Artículo 2.10. Hormigones.

Se definen como hormigones los materiales formados por mezcla de cemento Portland con adiciones activas, siderúrgico, puzolánico, compuesto, aluminoso o natural, agua, árido fino, árido grueso y eventualmente, productos de adición que al fraguar y endurecer adquieren una notable resistencia.

Las condiciones indicadas en este artículo, no serán de aplicación a los hormigones utilizados en la construcción de tubos, piezas especiales y otras piezas prefabricadas.

Los áridos, el agua y el cemento a utilizar en la fabricación de hormigones deberán cumplir las condiciones exigidas en los artículos 3.9, 3.10 y 3.11 de este Pliego.

La Dirección Facultativa de las obras podrá exigir cuantos datos de catálogo, informes y certificaciones considere procedentes para los productos de adición que se utilicen.

Los hormigones cumplirán las condiciones exigidas en la EHE.

Los tipos de hormigón a utilizar serán los que se indican a continuación, definidos por su resistencia característica a los 28 días.

Tipo Resistencia característica a los 28 días en N/mm².

Uso estructural	Resistencia característica a compresión a 28 días en N/mm ²						
	20	25	30	35	40	45	50
HM	HM-20	HM-25	HM-30	HM-35	HM-40	HM-45	HM-50
HA	No admitido	HA-25	HA-30	HA-35	HA-40	HA-45	HA-50
HP	No admitido	HP-25	HP-30	HP-35	HP-40	HP-45	HP-50

La dosificación del cemento, áridos, agua y en su caso aditivos a utilizar, deberá ser sometida por el Contratista a la aprobación de la Dirección Facultativa de las obras, el cual podrá exigir las modificaciones que considere necesarias a la vista de los materiales y medios disponibles.

Sobre las dosificaciones aprobadas se admiten únicamente las siguientes tolerancias:

Para cada uno de los tamaños del árido 2%

Para el cemento 1%

Para el agua 1%

La aprobación de la dosificación y de las fórmulas de trabajo por la Dirección Facultativa de las obras, no exime al Contratista de su responsabilidad y se exigirá en todo caso que los hormigones utilizados en obra tengan las resistencias exigidas.

Las características de los hormigones se comprobarán, antes de su utilización mediante la ejecución de los ensayos cuya frecuencia y tipo se señalan a continuación, debiéndose entender que las cifras que se indican son números mínimos y se refieren a cada una de las procedencias elegidas.

Ensayo granulométrico de la mezcla de áridos: 1 por cada día de trabajo.

Resistencia característica (toma de series de probetas colíndricas):

- Hormigones H-20, H-25, H-30, H-35, H-40, H-45 y H-50 1 por semana o fracción.

Artículo 2.11. Acero en barras para armaduras de hormigón armado.

El acero a emplear deberá cumplir las condiciones exigidas en la Instrucción Hormigón Estructural EHE su límite elástico no será inferior a 400 N/mm² para B 400 S, ni menor a 500 N/mm² para B-500 S.

Artículo 2.12. Madera para encofrados.

Las maderas que se empleen en los encofrado en general, deberán ser sanas, con pocos nudos, estar bien conservadas y presentar suficiente resistencia. Sólo se empleará madera de sierra con aristas vivas, de fibra recta paralela a la mayor dimensión de la pieza, sin grietas, hendiduras ni nudos de espesor superior a la séptima parte de la menor dimensión.

En los parámetros vistos se empleará exclusivamente tabla machihembrada nueva, para que dé un parámetro perfectamente acabado, con un solo uso.

Artículo 2.13. Aridos a emplear en riegos de imprimación.

El árido a emplear en riegos de imprimación será arena natural, arena procedente de machaqueo o una mezcla de ambos materiales exentos de polvo, suciedad, arcilla u otras materias extrañas. El cien por cien (100%) deberá pasar por el tamiz nº 4 (ASTM) 4,76 mm.

Las características del material se comprobarán antes de su utilización, mediante la ejecución de los ensayos cuya frecuencia y tipo se señalan a continuación, debiéndose entender que las cifras que se indican son números mínimos y se refieren a cada una de las procedencias elegidas.

Ensayos granulométricos: 2 por cada procedencia.

1 por cada tres jornadas de trabajo.

Artículo 2.14. Arido grueso a emplear en mezclas bituminosas.

Se define como árido grueso a la fracción de árido mineral que queda retenida en el tamiz nº 8 ASTM (2,38 mm.).

El árido grueso a emplear en mezclas bituminosas procederá del machaqueo y trituración de piedra de cantera o grava natural en cuyo caso deberá contener como mínimo un setenta y cinco por ciento (75 %) en peso de elementos machacados que presenten dos (2) o más caras de fractura.

El árido se compondrá de elementos limpios, sólidos y resistentes, de uniformidad razonable, esentos de polvo, suciedad, arcilla u otras materias extrañas.

Los áridos que se emplean en las mezclas asfálticas de capas de rodadura, no serán de naturaleza caliza y deberán presentar una resistencia al pulimento suficiente a juicio de la Dirección Facultativa de las obras, sin que puedan utilizarse aquellos que tengan un coeficiente de pulimento acelerado inferior a 0,55 salvo autorización expresa del mismo.

El coeficiente de calidad medio por el Ensayo de los Angeles, será inferior a treinta y cinco (35).

Las pérdidas del árido sometidas a la acción de soluciones de sulfato sódico o magnésico, en cinco (5) ciclos, serán inferiores al doce por ciento (12%), o al quince por ciento (15%) en peso, respectivamente.

La adhesividad con los ligantes bituminosos, medida por el ensayo correspondiente, será suficiente a juicio de la Dirección Facultativa de las obras.

Las características del material se comprobarán antes de su utilización mediante la ejecución de los ensayos cuya frecuencia y tipo se señalan a continuación, debiéndose entender que las cifras que se indican son números mínimos que se refieren a cada una de las procedencias elegidas.

Ensayo granulométrico: 1 por cada 2.000 m³ o fracción de árido grueso acopiado.
2 por cada jornada de fabricación de mezclas.

Determinación de partículas lajosas: 1 por cada 1.000 m³ o fracción de árido grueso acoplado.
1 por cada tres jornadas de fabricación de mezclas.

- Ensayo de los Angeles: Dos por cada procedencia.

- Pérdida en cinco Ciclos: Dos por cada procedencia.

- Adhesividad: Dos por cada procedencia.

Artículo 2.15. Arido fino a emplear en mezclas bituminosas.

Se define como árido fino a emplear en mezclas bituminosas la fracción de árido mineral que pasa por el tamiz nº 8 ASTM (2,38 mm) y queda retenida en el tamiz nº 200 ASTM (0,074 mm). El árido fino a emplear será arena natural, arena procedente de machaqueo o una mezcla de ambos materiales exenta de polvo, suciedad, arcillas u otras materias extrañas. Las arenas naturales estarán constituidas por partículas estables y resistentes.

Las arenas artificiales se obtendrán de piedras que deberán cumplir los requisitos fijados para el árido grueso a emplear en mezclas bituminosas.

Las pérdidas del árido sometido a la acción de soluciones de sulfato sódico o magnético, en cinco (5) ciclos, serán inferiores al doce por ciento (12%) o al quince por ciento (15%) en peso, respectivamente.

Las características del árido fino a emplear en mezclas bituminosas se comprobará, antes de su utilización, mediante la ejecución de ensayos cuya frecuencia y tipo se señalan a continuación, entendiéndose que las cifras que dan son mínimas y se refieren a cada una de las procedencias elegidas:

Pérdidas en cinco ciclos:	Dos por cada procedencia. Uno por cada dos jornadas de fabricación de mezclas.
Ensayo granulométrico:	1 por cada 2.000 m ³ o fracción de árido fino a emplear. 1 por cada jornada de fabricación de mezclas.

Artículo 2.16. Filler a emplear en mezclas bituminosas.

Se define como filler a emplear en mezclas bituminosas el producto mineral, finamente dividido que se adiciona a las mezclas bituminosas para conferirle, fundamentalmente, compacidad y aumentar su estabilidad.

A los efectos de dosificación de mezclas bituminosas, consistirá en polvo mineral, natural o artificial, cuya naturaleza y composición se acepte por la Dirección Facultativa de las obras previa realización de los ensayos que estime pertinentes.

La composición granulométrica del filler estará comprendida entre los siguientes límites:

tamiz % en peso que pasa por el tamiz

nº 30	0,59	100
nº 100	0,149	85-100
nº 200	0,074	65-100

Las características del filler se comprobarán antes de su utilización mediante la ejecución de los ensayos cuya frecuencia y tipo se señalan a continuación, debiéndose entender que las cifras que se indican son números mínimos y se refieren a cada una de las procedencias elegidas.

Composición granulométrica:

1 por cada partida llegada a obra.

1 por cada dos jornadas de fabricación de mezclas.

Artículo 2.17. Betunes asfálticos.

Se definan los betunes asfálticos como los productos bituminosos sólidos o semisólidos, preparados a partir de hidrocarburos naturales por destilación, oxidación o cracking, que contienen un pequeño tanto por ciento de productos volátiles, poseen propiedades aglomerantes características y son esencialmente solubles en sulfuro de carbono.

Los betunes asfálticos deberán ser homogéneos, estarán exentos de agua y no formarán espuma cuando se calientan a ciento setenta y cinco grados centígrados (175º C).

Las características de los betunes asfálticos se comprobarán antes de su utilización, mediante la ejecución de las series de ensayos que se indican a continuación, debiéndose entender que las cifras indicadas tienen carácter de número mínimo.

Series completas de ensayos: 1 por cada tipo y procedencia.

Series reducidas (ensayo de

Penetración y peso específico): 1 por cada partida recibida en obra.
1 por cada 25 Tm. o fracción a emplear en obra.

Artículo 2.18. Emulsiones asfálticas.

Se definen las emulsiones asfálticas como suspensiones de pequeñas partículas de un producto asfáltico en agua o en una solución acuosa.

Las características de las emulsiones asfálticas se comprobarán antes de su utilización, mediante la ejecución de las series de ensayos que se indican a continuación, debiéndose entender que las cifras indicadas tienen carácter de número mínimo:

Series completas de ensayos: 1 por cada tipo y procedencia.

Series reducidas de ensayos (contenido de agua, viscosidad, demulsibilidad, penetración sobre el residuo de destilación):

1 por cada partida recibida en obra.

1 por cada 25 Tm. o fracción a emplear en obra.

Artículo 2.19. Tubería de fibrocemento

Los tubos deberán estar fabricados con una mezcla íntima de agua, cemento y amianto desfibrado.

La superficie interior de los mismos será sensiblemente lisa, no tolerándose irregularidades superiores a dos milímetros.

El acabado exterior de los tubos debe permitir la perfecta unión estanca de los mismos.

Las caras frontales serán perpendiculares al eje del tubo y no presentarán rebabas, grietas, golpes, desconchones, etc.

Los tubos se ensayarán a estanqueidad con presión de 25 Kg/cm². durante 60 segundos.

En el ensayo de rotura por aplastamiento se obtendrán valores superiores a los siguientes:

Para diámetro 30 cm. 1.800 Kg/ml.

Para diámetro 40 cm. 2.400 Kg/ml.

Las juntas estarán constituidas por un manguito de amianto cemento, tacos de separación entre tubos y neoprenos de estanqueidad con cuatro labios.

Tanto los tubos como las juntas deberán llevar inscrita la fecha de fabricación y el diámetro nominal.

Artículo 2.20. Tubos de fundición dúctil.

Serán de aplicación las prescripciones de este Pliego y del PGA de A., en lo que se oponga a las que puedan dictarse en lo sucesivo y a las que tanto el contratista como el fabricante deberán atenerse.

La tubería deberá reunir las siguientes características principales:

- Contendrá la cantidad suficiente de grafito en estado esferoidal para que se cumplan las características mecánicas siguientes:

- Resistencia mínima a la tracción, cuarenta y tres (43) Kg/mm².
- Alargamiento mínimo a la rotura, ocho (8) por ciento.
- Dureza Brinell máxima, doscientos treinta (230).
- La longitud de los tubos se hallará comprendida entre tres (3) y seis (6) metros.
- La densidad de la fundición dúctil será de siete cero cinco (7,05) y podrá tener una tolerancia de más menos cinco (+ - 5) por ciento (100).
- Todos los tubos se someterán en fábrica a una prueba hidráulica de cincuenta (50) Kg/cm².
- Interiormente revestirán con una capa de mortero de cemento especial, rico en silico-aluminatos, mediante centrifugación a gran velocidad. Exteriormente se embetunarán por el procedimiento Smit. o análogo.
- Los tubos podrán ser cortados, taladrados o mecanizados, sin que por ello se alteren ninguna de las propiedades anteriormente prescritas.

Se utilizará la Junta Automática Flexible, que consta de un anillo de goma labiado para que la presión favorezca la compresión de dicha goma contra las superficies metálicas y que se aloja en el hueco que al efecto tendrá el enchufe del tubo. Esta junta permitirá desviaciones angulares del orden de cinco grados sexagesimales.

Artículo 2.21. Tubos de Polietileno.

El polietileno puro podrá ser fabricado a alta presión, llamado polietileno de baja densidad o fabricado a baja presión, llamado polietileno de alta densidad.

El polietileno puro fabricado a alta presión (baja densidad que se utilice en tubería tendrá las siguientes características:

- Peso específico hasta novecientas treinta milésimas de gramo por mililitro (0,930 gr/ml) (UNE 53188).

- Coeficiente de dilatación lineal de doscientas a doscientas treinta (200 a 230) millonésimas, por grado centígrado. En este tipo de materiales los movimientos producidos

por la dilatación dan lugar, en las coacciones, a incrementos tensionales de poca consideración (UNE 53126).

- Temperatura de reblandecimiento \geq ochenta y siete (87°) grados centígrados, realizando el ensayo con carga de un (1) kilogramo (UNE 53118).

- Índice de fluidez se fija como máximo en dos (2) gramos por diez (10) minutos (UNE 531178).

- Módulo de elasticidad a veinte grados centígrados (20°) igual o mayor que mil doscientos (1.200) kg/cm².

- Valor mínimo de la tensión máxima (resistencia a la tracción) del material a tracción, no será menor de cien (100) kilogramos por centímetro cuadrado y el alargamiento a la rotura no será inferior a trescientos cincuenta por cien (350 por 100) (UNE 53142).

El polietileno puro fabricado a baja presión (alta densidad) que se utilice en tubería tendrá las siguientes características:

- Peso específico mayor de novecientas cuarenta milésimas de gramo por mililitro (0940 gr/ml) (UNE 53188).

- Coeficiente de dilatación lineal de doscientas a doscientas treinta (200 a 230) millonésimas por grado centígrado. En este tipo de materiales los movimientos producidos por la dilatación dan lugar, en las coacciones, a incrementos tensionales de poca consideración (UNE 53126).

- Temperatura de reblandecimiento no menor de cien grados centígrados (100° C) realizando el ensayo con carga de un (1) kilogramo (UNE 53118).

- Índice de fluidez se fija como máximo en cuatro décimas (0,4) de gramo por diez (10) minutos (UNE 53188).

- Módulo de elasticidad a veinte grados centígrados (20°) igual o mayor que nueve mil (9.000) kg/cm².

- Valor mínimo de la tensión máxima (resistencia a la tracción) del material a tracción, no será menor que ciento noventa (190) kilogramos por centímetro cuadrado y el alargamiento a la rotura no será inferior a ciento cincuenta por ciento (150 por 100) con velocidad de cien más menos veinticinco (100 ± 25) milímetros por minuto (UNE 53023).

- Los tubos se clasificarán por su diámetro exterior (diámetro nominal) y la presión máxima de trabajo (Pt) definida en kilogramos por centímetro cuadrado.

Aspecto de los tubos: El material de los tubos estará exento de grietas, granulaciones, burbujas o faltas de homogeneidad de cualquier tipo. Las paredes serán

suficientemente opacas para impedir el crecimiento de algas o bacterias, cuando las tuberías queden expuestas a la luz solar.

Juntas y uniones: Las condiciones de funcionamiento de las juntas y uniones deberán ser justificadas con los ensayos realizados en un laboratorio oficial, y no serán inferiores a las correspondientes al propio tubo.

2.22.- Tubos de hormigón.

Serán piezas cilíndricas huecas de hormigón centrifugado, con su superficie interior lisa, no pudiendo admitirse otros defectos de regularidad que los de carácter accidental o local que queden dentro de las tolerancias prescritas y que no representen merma de la calidad ni de la capacidad.

La resistencia característica a la compresión del hormigón debe ser superior a la de cálculo. Esta en ningún caso debe ser inferior a los 275 kg/cm² a los 28 días, en probeta cilíndrica.

Todos los elementos de la tubería llevarán como mínimo las marcas distintivas siguientes:

- a) Marca de fábrica.
- b) Diámetro nominal.
- c) Presión de trabajo
- d) Marca de identificación de orden, edad o serie, que permita encontrar la fecha de fabricación y modalidades de las pruebas de recepción.

Será de obligado cumplimiento en las características de los materiales, tuberías, uniones y piezas, lo prescrito por el Pliego de Prescripciones Técnicas Generales para tuberías de abastecimiento de agua.

Artículo 2.23. Válvulas y ventosas para las tuberías.

Los cuerpos de las válvulas serán de fundición modular de primera calidad y serán probados en fábrica a una presión de cincuenta (50) Kg/cm².

Las válvulas estarán construídas de modo que el eje sea de acero inoxidable y disponga de neopreno en las zonas de rozamiento, debiendo estar perfectamente mecanizadas y ajustadas.

Todo el material de fundición de las válvulas estarán embetunado o pintado.

Artículo 2.24. Canalizaciones eléctricas.

a) Las canalizaciones subterráneas se construirán con tubos de plástico rígido (PVC) o corugado. Discurrirán a una profundidad de 700 mm. Los cruces de calzada deberán ir recubiertos de hormigón con una capa de 20 cm. de espesor del tipo HM-15.

b) En las canalizaciones que se realicen, deberán reponerse el pavimento de calzadas para establecer las características iniciales del mismo. Las juntas deberán asegurar una perfecta impermeabilidad.

Artículo 2.25. Arquetas de registro.

Las dimensiones de las arquetas de registro en las canalizaciones subterráneas de alumbrado serán de 400 x 400 x 600 x 900 mm. para las arquetas de registro dispuesta en los cruces de calzada. Las dimensiones en planta, para las arquetas de las redes telefónicas y de energía serán de 600 x 900 mm. sus paredes serán de hormigón o de ladrillo cerámico y estarán provistas de marco y tapa de fundición de hierro, debiéndose llevar en ella la inscripción correspondiente. El fondo de las arquetas de las redes de alumbrado, telefónica y eléctrica, deberán ser permeables para evitar inundaciones en las mismas. Es muy importante que exista un mínimo de 100 mm. desde el fondo de la arqueta a la parte más baja del tubo que forma la canalización.

Artículo 2.26. Fundición.

Las fundiciones serán de segunda fusión. La fractura presentará un grano fino y homogéneo. Deberán ser tenaces y duras, pudiendo sin embargo trabajarlas con lima o buril. No tendrán bolsas de aire o huecos, manchas, pelos u otros defectos que perjudiquen a su resistencia, a la continuidad y buen aspecto de la superficie.

Los agujeros para los pasadores y pernos se practicarán siempre en taller haciendo uso de las correspondientes máquinas, herramientas. El Ingeniero encargado podrá exigir que los agujeros vengán taladrados según las normas que fijará en cada caso.

La resistencia mínima a la tracción será de quince (15) Kilogramos por milímetro cuadrado (15 Kg/mm²).

Las barras de ensayo se sacarán por la mitad de la colada correspondiente o vendrán fundidas con las piezas moldeadas.

Artículo 2.27. Conductores.

Todos los conductores empleados en la instalación serán de cobre y deberán cumplir la norma UNE 20.003, UNE 21.022 y UNE 21.064.

Su aislamiento y cubierta serán de tipo butílico antirroedores.

No se admitirán cables que presenten desperfectos iniciales ni señales de haber sido usados con anterioridad o que no vayan en su bobina de origen.

No se permitirán el empleo de materiales de procedencia distinta en un mismo circuito.

En las bobinas deberán figurar el nombre del fabricante, tipo de cable y secciones.

Los cambios de sección en los conductores se hará en el interior de los báculos y por intermedio de los fusibles correspondientes, si éstos no estuvieron protegidos por los fusible situados en los centro de mando.

Los conductores de alimentación a los puntos de luz que no van por el interior de los báculos, deberán ser aptos para trabajar en régimen permanente a temperaturas ambientes de 70° C. Este conductor deberá ser soportado mecánicamente en la parte superior del báculo o en la luminaria no admitiéndose que cuelgue directamente del portalámparas.

Cuando se haga alguna derivación de la línea principal, para alimentar otros circuitos o se empalmen conductores de distintas bobinas se realizarán por el sistema "KITS" y aislante a base de resina.

Artículo 2.28. Reactancia.

Las características de las reactancias serán medidas en su posición normal en el interior de las luminarias situadas en un local en el que se mantenga una temperatura ambiente de 25+-5° C., y velocidad de aire prácticamente nula. La lámpara se situará en el casquillo de la luminaria, en posición horizontal y de forma que proporcione las características medias.

La reactancia tendrá forma paralelepípedo y deberá fijarse en el interior de la luminaria, de tal manera que una de sus mayores superficies tenga un buen contacto con el exterior.

Los cables de conexión serán unipolares, de una longitud mínima de 15 cm. con aislamiento adecuado para trabajar hasta temperaturas máximas en trabajo continuo de 120° C.

El devanado será realizado sobre carrete de material adecuado para resistir sin deformación las temperaturas que puedan alcanzarse en la utilización o fabricación de la reactancia.

La reactancia constituye un apartado de clase II, con aislamiento envolvente, según se define en la UNE 20.314, y satisfará por ello las exigencias establecidas en éstas.

Deberán suministrar a las lámparas aquellas características eléctricas que permitan obtener de éstas las exigencias establecidas para ellas en el apartado correspondiente.

Alimentada la reactancia de una tensión incrementada en un 10% sobre su valor nominal y la frecuencia nominal y conectada a una lámpara térmica, en las subidas de temperatura el arrollamiento no será superior a 115° C, si se emplea hilo con aislamiento de clase F y 135° C, si el aislamiento es de clase H.

La reactancia debe resistir un impulso de valor de cresta de 7,5 Kv. y duración de impulso de 4 microsegundos.

Artículo 2.29. Condensadores.

Las características de los condensadores serán medidas en su posición normal de funcionamiento en el interior de la luminaria, situada ésta en un local en el que se mantenga una temperatura ambiente de 25° C + - 5 y su velocidad del aire prácticamente nula. La lámpara se situará en el casquillo de la luminaria en posición horizontal y de forma que proporcione las características medias.

Los condensadores podrán tener cualquiera de las formas que normalmente existen en el mercado, siendo preferible aquellos que presenten la mayor superficie plana posible. Se fijará en el interior de la luminaria de forma que la superficie antes mencionada, tenga un buen contacto térmico con la de aquéllas.

Los cables de conexión de los condensadores serán unipolares de una longitud mínima de 15 cm. con aislamiento adecuado para trabajar en servicio continuo hasta temperaturas de 90°.

No debe presentar abolladuras, grietas asimétricas y otras irregularidades que pudieran repercutir en defectos de tipo funcional.

Los condensadores deberán llevar de forma clara e indeleble las siguientes indicaciones:

- .- Nombre del fabricante
- .- Tensión nominal en voltios
- .- Naturaleza de la corriente
- .- Capacidad de microfaradios
- .- Temperaturas máximas de funcionamiento en ° C.

Estas marcas deberán permanecer perfectamente claras a lo largo del tiempo.

El factor de pérdidas debe ser determinado a la temperatura máxima admisible de servicio y su tensión nominal, no debiendo ser superior a los siguientes valores:

70° C factor de pérdidas tag = $7 \cdot 10^{-3}$

100° C factor de pérdidas tag = $8,5 \cdot 10^{-3}$

La medición de la capacidad (dentro del dominio de las temperaturas admisibles) para comprobar que se halla dentro del margen de tolerancia se efectuará a la frecuencia y tensión nominal debiendo ser en todo momento inferior 5%.

La siguiente tabla resume los valores de las tensiones de prueba y los tiempos de aplicación con el condensador a su temperatura máxima.

TENSIÓN CONTINUA

Condensador autorregulable Condensador no autorregulable

2,5	1 minuto	4,3 Un	1 minuto
-----	----------	--------	----------

TENSIÓN ALTERNA

Condensador autorregulable Condensador no autorregulable

1,5 Un	1 minuto	2,15 Un	1 minuto
--------	----------	---------	----------

El ensayo correspondiente se efectuará con tensión alterna de 50 KZ de valor U con un mínimo absoluto de 2.500 V. aplicada durante 1 minuto. Duración de la prueba se puede reducir a 1 segundo a condición de que la tensión $U_p = 7,2 U_n$ con un mínimo absoluto de 3.000 V.

El condensador deberá permitir una sobretensión del 10% permanente sin que la temperatura exceda en ningún momento en las condiciones indicadas en el apartado 2.

Artículo 2.30. Pinturas.

Será de aplicación en este Capítulo de pinturas la normativa expuesta en la Norma Tecnológica de la Edificación RPP/1.976 y las UNE en ella recogida.

Se exigirá que los materiales correspondientes a pinturas y revocos con marcas registradas se recepcionen en obra en el envase de origen, debidamente precintado, y con las siguientes especificaciones:

- Instrucciones de uso.
- Proporción de la mezcla.
- Temperaturas máxima y mínima de aplicación.
- Permanencia válida de la mezcla.
- Tiempo de secado.
- Capacidad del envase en litros y Kilos.
- Rendimiento teórico en m²/litro o Kilo.
- Sello del fabricante.

Se exigirá además que el fabricante presente los documentos de idoneidad expedidos por laboratorio oficial que corrobore la calidad del producto.

Los valores, tamaños de grano y calidad del acabado serán elegidos en obra, entendiéndose que los precios ofertados recogen esta faceta sin incrementos alguno sobre los mismos. Este punto se hace extensivo a este capítulo de pintura y en general a cualquier unidad cuyo tono o color de acabado afecte a la composición estética del conjunto, aún fuera de este capítulo.

CAPITULO III.- CONDICIONES DE LA EJECUCION DE LAS OBRAS.

Artículo 3.1. Replanteo de las obras.

Antes de dar comienzo a las obras, la Dirección Facultativa de las mismas, auxiliado por el personal subalterno y en presencia del Contratista, procederá al replanteo general de las obras.

Una vez realizado el replanteo se levantará la correspondiente acta de comprobación del mismo, de acuerdo con las condiciones fijadas en la cláusula 24 del Pliego de Cláusulas Administrativas Generales para la contratación de Obras del Estado.

Una vez marcados y estaquillados los puntos principales, el Contratista quedará obligado a marcar los puntos de referencia para sucesivos replanteos de detalle con estancas sólidas o clavos y mojones de hormigón, establecidos en zonas en que no haya peligro de desaparición y entregará a la Dirección Facultativa de las obras los datos necesarios para su comprobación. Si durante la ejecución de las obras resulta necesario destruir algún punto de referencia, el Contratista deberá establecer nuevos puntos de referencia, y someterlos a la aprobación de la Dirección Facultativa de las obras, sin lo cual no se podrán destruir los puntos de referencia afectados.

Los replanteos de detalle se realizarán de acuerdo con las órdenes e instrucciones de la Dirección Facultativa de las obras, el cual realizará las comprobaciones necesarias, auxiliado por el Contratista y por el personal subalterno.

El replanteo se realizará en todo caso de acuerdo con los datos que figuran en los Planos y en este Pliego de Condiciones y con los datos complementarios fijados por la Dirección Facultativa de las obras y en su caso con las modificaciones de obra debidamente aprobadas.

Artículo 3.2. Maquinaria.

El Contratista queda obligado a aportar a las obras el equipo de maquinaria y medios auxiliares que sea preciso para la buena ejecución de aquellas en los plazos parciales y totales convenidos en el Contrato y en las condiciones indicadas en las cláusulas 28 y 29 del Pliego de Cláusulas Administrativas Generales para la Contratación de Obras del Estado.

Si durante la ejecución de las obras, a la vista de los resultados obtenidos, fuese necesario cambiar el tipo de maquinaria prevista para cumplir las condiciones señaladas, el Contratista vendrá obligado a adoptar las convenientes disposiciones, sin que ello represente modificación alguna de las condiciones económicas que rijan para la ejecución.

La maquinaria que figura en la justificación de precio solamente tiene un carácter orientativo en relación con la necesidad de establecer una base par la determinación de aquellos, pudiendo el Contratista adoptar tipos distintos de maquinaria, siempre que con ella se garanticen los rendimientos y las calidades exigidas a las distintas unidades de obra.

Artículo 3.3. Excavación.

Se define como excavación el conjunto de operaciones necesarias para excavar y nivelar la zona ocupada por las obras, sin más excepción que las excavaciones definidas como "excavación en zanjas o pozos (excavaciones localizadas)".

Esta unidad incluye el refino y compactación de la explanación y de los taludes resultantes en la excavación precisa para crear la caja de la explanada, así como el transporte al lugar de empleo o vertedero, la entibación y el achique si fueran precisos.

Donde las características del terreno o la proximidad de otras construcciones lo aconsejen, a juicio de la Dirección, que controlará y concretará el ancho máximo del frente a excavar, que no rebasará los dos metros de bache.

Artículo 3.4. Excavación en zanjas o pozos.

Se define como excavaciones localizadas, el conjunto de operaciones necesarias para excavar, evacuar y nivelar el terreno natural para conseguir emplazamiento adecuado para tuberías, colectores, drenes y cualquier tipo de conducciones y para la construcción de pozos de registro, arquetas cimentaciones y cualquier tipo de obra de fábrica.

Esta unidad incluye la extracción y carga de los productos excavados y su transporte a vertedero, punto de acopio o punto de empleo, así como los agotamientos, entibaciones, drenajes, y todos los medios auxiliares y operaciones complementarias que puedan resultar necesarios para la ejecución de la unidad y el reperfilado y preparación de la superficie de asiento.

La excavación se realizará de acuerdo con los planos, complementados con las órdenes de la Dirección Facultativa de las obras, hasta alcanzar una superficie firme y limpia a nivel o escalonada. La Dirección Facultativa de las obras podrá modificar los taludes y la profundidad de las excavaciones si lo aconsejan a su juicio las características del terreno descubierto, las condiciones de ejecución o las necesidades de la obra. Los materiales procedentes de la excavación que se deban utilizar en el relleno posterior, se acopiarán a suficiente distancia del borde de la excavación y de forma que no puedan dar lugar a desprendimientos y accidentes.

Durante la ejecución de las obras, el Contratista deberá adoptar todas las precauciones necesarias para evitar accidentes y garantizar la seguridad de la obras, a cuyo efecto deberá entibar la excavación de forma satisfactoria.

En el caso de que el Contratista, con el objeto de reducir el coste de la entibación, considere conveniente realizar la excavación con taludes más tendidos que los indicados en los planos o los indicados por la Dirección Facultativa de las obras, deberá proponérselo al mismo, el cual podrá conceder la correspondiente autorización si lo considera oportuno, sin que ello suponga responsabilidad subsidiaria alguna.

Los aumentos de excavación que se produzcan como consecuencia de esta autorización, se considerarán como excesos de excavación no justificados y no serán computables a efectos de medición y abono.

También se considerará como exceso no justificado de obra el relleno posterior de estos excesos de excavación que deberá ser realizado por el Contratista a su costa.

En el caso de que la Dirección Facultativa de las obras considere necesario aumentar la profundidad de las excavaciones, el Contratista quedará obligado a realizar esta excavación a los mismos precios aplicables a esta unidad, sin compensación adicional por el trabajo a mayor profundidad.

Al realizar las excavaciones se dejarán sin excavar los últimos 20 cms. en las zanjas para alojamiento de tuberías de suministro de agua y los últimos 30 cms. en las excavaciones correspondientes a colectores, arquetas, cimentaciones y obras de fábrica, que no se excavarán sin la autorización previa de la Dirección Facultativa de las obras, el cual fijará el plazo máximo admisible entre su excavación y la instalación de la tubería o la construcción del elemento correspondiente, a la vista de las características en los taludes el Contratista los eliminará por su cuenta y cargo.

Artículo 3.5. Relleno y compactación de zanjas.

Se definen como rellenos localizados los rellenos posteriores de las excavaciones localizadas, que sea necesario realizar una vez que se hayan alojado en ellas los elementos que han exigido la excavación.

Los materiales a utilizar en rellenos localizados deberán cumplir las condiciones que figuran en el artículo 3.2.

La densidad de los materiales compactados no deberá ser inferior, tanto en la parte superior como en el resto del relleno, al 95% del ensayo Proctor modificado.

En el caso de que el terreno adyacente tenga una densidad superior, se aumentarán los valores indicados, hasta alcanzar una densidad análoga a la del terreno adyacente, con el objeto de evitar asientos diferenciales.

La Dirección Facultativa podrá exigir también una compactación mayor en los casos en que a su juicio resulte necesario por la proximidad a las capas del firme o por la existencia de cimentaciones y otras circunstancias que lo aconsejen.

En los casos en que la compactación presente una especial dificultad, la Dirección Facultativa de las obras podrá admitir una cierta tolerancia sobre los valores antes indicados si a su juicio esto no supone perjuicio para la calidad de la obra, teniendo en cuenta la zona de emplazamiento del relleno a realizar.

En la ejecución del relleno de zanjas para alojamiento de tuberías se tendrán en cuenta las condiciones que figuran en el P.G.A.

Artículo 3.6. Terraplén.

Se definen como obras de terraplén las consistentes en la extensión y compactación de suelo o materiales sueltos necesarios para construir las explanadas que han de servir de asiento a calzadas, aparcamientos y otros elementos del espacio. Su ejecución incluye las operaciones siguientes, que se repetirán cuantas veces resulte necesario.

- Preparación de la superficie de asiento.
- Extensión de una tongada.
- Humectación.
- Reperfilado final de la plataforma.

Los materiales a utilizar en la formación de terraplenes, deberán cumplir las condiciones que figuran en el artículo 3.2. a cuyo efecto se considerará como coronación la parte superior hasta una profundidad de 0,5 m.

Artículo 3.7. Terminación y refino de la explanación.

Consiste en las obras necesarias para conseguir el acabado geométrico de todas las superficies de la explanación, en las condiciones que define el PG-3.

Artículo 3.8. Sub-base granular del tipo "detritus de cantera".

Se define como sub-base la capa del firme situada inmediatamente debajo de la base.

Su ejecución incluye las operaciones siguientes:

- Preparación de la superficie de la capa subyacente.
- Extensión y compactación de la base de zahorra artificial.

Todo ello realizado de acuerdo con las presentes especificaciones:

Los materiales a utilizar deberán cumplir las condiciones exigidas en el artículo 3.4. de este Pliego de Condiciones. El equipo necesario para la ejecución de las obras deberá ser sometido a la aprobación de la Dirección Facultativa de las mismas y habrá de mantenerse en todo momento, en condiciones de trabajo satisfactorias.

La sub-base granular no se extenderá hasta que se haya comprobado que la superficie donde debe asentarse tiene la densidad habida y las rasantes indicadas en los planos del proyecto.

Si existieran depresiones en la superficie, se rellenarán con material que, por lo menos, será de la misma calidad que el que constituye la última capa de aquella y se compactará hasta alcanzar la misma densidad.

Una vez preparada la superficie de asiento de la sub-base granular se procederá a la construcción de ésta. Los materiales serán extendidos tomando las precauciones necesarias para evitar su segregación, en tongadas de espesor uniforme no superior a veinte centímetros (20 cm) medidos después de compactar.

Las sub-bases granulares se ejecutarán cuando la temperatura ambiente, a la sombra, sea superior a los dos grados centígrados (2 °C), debiendo suspenderse los trabajos cuando la temperatura descienda por debajo de dicho límite.

Sobre las capas en ejecución se prohibirá la acción de todo tipo de tráfico, incluso de los equipos de construcción, hasta que no se haya completado su compactación. Si ello no es factible, el tráfico que necesariamente tenga que pasar sobre ellas se distribuirá de forma que no produzcan huellas rodadas en la superficie. El Contratista de las obras será responsable de los daños originados por esta causa, siendo de su cuenta la reparación de los mismos, con arreglos a las especificaciones del presente Pliego.

La densidad del material compactado deberá ser del 98 % de la máxima densidad obtenida en el ensayo Proctor modificado.

Artículo 3.9. Encofrados.

Los encofrados se construirán exactos en cuanto a su alineación y nivel. Serán herméticos al mortero y lo suficientemente rígidos como para soportar el peso del hormigón y de las sobrecargas de construcción sin sufrir deformaciones apreciables, pandear ni romper. Los materiales a emplear en los encofrados de madera cumplirán las condiciones indicadas en el art. 2.14. del presente Pliego.

Se autoriza el empleo de tipos y técnicas especiales de encofrado cuya utilización y resultados estén sancionados por la práctica, debiendo justificarse la eficacia de aquellos otros que se propongan y que, por su novedad, carezcan de garantía de juicio de la Dirección Facultativa de las obras.

Tanto las uniones como las piezas que constituyen los encofrados deberán poseer la resistencia y la rigidez necesarias para que, con la marcha prevista del hormigonado y especialmente bajo los efectos dinámicos producidos por el sistema de compactación exigido o adoptado, no se originen esfuerzos anormales en el hormigón ni durante la puesta en obra, ni durante su periodo de endurecimiento, así como tampoco movimientos locales superiores a cinco milímetros (5 mm) en los encofrados.

Los enlaces de los distintos elementos o piezas de los moldes serán sólidos y sencillos, de modo que su montaje y desmontaje se verifique con facilidad sin requerir golpes ni tirones.

Las orejetas, conos, arandelas u otros dispositivos empleados en conexiones con pernos y varillas, no dejarán ninguna depresión en la superficie de hormigón, ni orificios mayores de 0,5 cm. No se podrán emplear latiguillos, pernos, varillas, flejes, ni ataduras de alambre atravesando el elemento de hormigón para sujeción de los encofrados en los muros y elementos de hormigón.

La Dirección Facultativa podrá ordenar que sean retirados de la obra aquellos elementos del encofrado que a su juicio, por defectos o repetido uso, no sean adecuados. Las tolerancias se cifran en 5 mm. para las irregularidades en las superficies en contacto con el hormigón.

Los encofrados para paramentos ocultos podrán ser de madera contrachapada, madera, acero u otros materiales aprobados por la Dirección Facultativa. La madera de los encofrados podrá ser sin labrar, con cantos escuadrados. La madera contrachapada será del tipo para encofrados, con espesor mínimo de 2,0 cm. Las superficies de encofrados de acero no presentarán irregularidades, mellas, ni pandeos, y sus dispositivos de unión deberán garantizar su estanqueidad.

Los encofrados para superficies vistas serán de madera nueva, cepillada, lisa, de tablas machihembradas de 10 cm. de ancho, y 2,5 cm. de canto mínimo. El número de puestas no será superior a seis, siempre y cuando se establezca un mantenimiento adecuado. Todos los cantos vivos de los encofrados para paramentos vistos estarán matados por un berenjeno triangular de 2,5 x 2,5 cm.

Los encofrados de madera se saturarán de agua inmediatamente antes de verter el hormigón, para lo cual las tablas se dispondrán de forma que no se produzcan deformaciones anormales al hincharse la madera.

Los encofrados metálicos de soportes se aplomarán y acodalarán antes de hormigonar. Se prohíbe moverlos durante el hormigonado, o aplomarlos después de éste.

Los productos desencofrantes que se utilicen no deberán comprometer la adherencia de los revestimientos y enfoscados previstos, ni producirán manchas sobre estos o sobre el propio hormigón, en el caso de que sea visto.

La Dirección Facultativa podrá exigir del Contratista la presentación de cálculos o resultados de ensayos que demuestren la capacidad de puntales, codales, etc. para soportar el encofrado.

Se cuidará la transmisión de las cargas de los puntales al terreno, se dispondrán durmientes de madera que eviten los asientos de los encofrados por el peso del hormigón.

El conjunto de encofrados, sopandas y puntales será estable, para lo cual se dispondrán arriostramientos y cruces de san Andrés que garanticen la inmovilidad del mismo.

Los encofrados y sus soportes estarán sujetos a la aprobación correspondiente, pero la responsabilidad de su adecuación será total del Contratista. En cualquier caso cumplirán la norma NTE-EM/1.975 y el artículo 70º de la Instrucción EHE.

Artículo 3.10. Acero en barras para armaduras.

La forma y dimensiones de las armaduras y los tipos de acero a utilizar, serán los señalados en los planos.

Las armaduras serán preparadas a partir de las hojas de hierros, confeccionadas por el Contratista según formato que facilitará la Dirección Facultativa. En ellas se incluirán todas las armaduras de la obra sin excepción, con sus formas y longitudes detalladas suficientemente. Deberán ser aprobadas por la Dirección Facultativa, para lo cual deberán entregarse a ésta por duplicado de forma que no exista posibilidad de confusión al relacionar dichas hojas con los planos. La Dirección Facultativa dispondrá de un plazo de quince días para dar su aprobación, no pudiendo requerir el Contratista que ésta se refiera a más de un 25% de la totalidad de armadura de la obra en cada plazo de quince días.

La preparación, en lo que se refiere a radios, velocidad y método de doblado, seguirá las prescripciones de la Instrucción EHE. De forma expresa se prohíbe taxativamente la utilización del soplete para el doblado de las barras. La Dirección Facultativa desechará toda barra que presente fisuras u otros daños en los dobleces.

Las armaduras se almacenarán en obra, sobre una solera de hormigón de forma que no estén en contacto con tierra o barro del suelo, bajo un cobertizo, abrigadas de la lluvia. Salvo los diámetros pequeños, 0, 6 u 8, utilizados como armaduras de reparto, las armaduras ya preparadas para su colocación irán provistas de una placa metálica o de algún dispositivo similar en el que figure el elemento resistente de la obra en el que van a ir colocadas con claridad y detalle suficiente para que no haya confusiones.

Las armaduras se colocarán respetando los recubrimientos siguientes:

Zapatas:	4 cm.
Muros:	2 cm. (las armaduras principales)

Estos valores de los recubrimientos deben entenderse como mínimos, si bien no se admitirán diferencias con ellos mayores de 1 cm. por exceso para muros, ni de 2 cm. para zapatas.

En elementos superficiales (muros, losas, zapatas corridas) se admiten como máximo errores aislados en la separación de las barras de 1 cm. por cada 15 cm. de separación (o sea, si están separadas 30 cm. el error admisible sería 2 cm. etc.). Los errores en longitudes de solapes o esperas serán menores de 5 cm.

Las armaduras se colocarán limpias de grasa, barro y en general cualquier recubrimiento que pueda disminuir su adherencia con el hormigón. La oxidación superficial será admitida cuando no alcance nivel de exfoliación, esté firmemente adherida y la disminución de sección sea despreciable, a juicio de la Dirección Facultativa.

Las armaduras se colocarán de forma que no se desplacen durante la colocación de encofrados, hormigones, etc. Para ello, se utilizarán tantas ataduras como sea necesario. Se prohibirá al personal de la obra andar sobre las armaduras, utilizándose para ellos los medios que sean necesarios, (tablones, etc.).

La colocación de las armaduras deberá ser repasada inmediatamente antes del hormigonado, y solo podrá comenzar esta operación de hormigonado una vez dada la autorización por la Dirección Facultativa.

Los espaciadores entre las armaduras y los encofrados o entre armaduras que se crucen serán de mortero de cemento suficientemente resistente con alambre de atadura empotrado en él. El contratista preparará muestras de los mismos al comenzar la obra, que serán sometidas a la aprobación de la Dirección. Se prohíbe la utilización de tacos de madera o plástico como espaciadores.

En todo caso es aplicable lo señalado en el artículo 13º de la Instrucción EH-91, mientras no se contradiga con el presente Pliego, en cuyo caso prevalecerá éste.

Artículo 3.11. Obras de Hormigón.

Incluimos en esta denominación todas las obras constituidas fundamentalmente por hormigón en masa y hormigón armado.

Se definen como obras de hormigón en masa los macizos en los cuales se utilizarán como material fundamental el hormigón sin empleo de armaduras.

Se define como obra de hormigón armado las obras de hormigón en las que se utilizarán armaduras metálicas que absorben los esfuerzos de tracción que no podrán resistir el hormigón por sí solo.

La ejecución de estas obras comprende:

- Estudio de la mezcla y obtención de la forma de trabajo
- Fabricado de hormigón
- Transporte de hormigón
- Colocación de encofrados
- Colocación de armaduras (únicamente en obras de hormigón armado)
- Puesta en obra del hormigón

- Ejecución de juntas
- Desencofrado
- Curado del hormigón
- Acabado del hormigón.

Todo ello realizado de acuerdo con las presentes especificaciones y con los datos que sobre el particular incluyen los correspondientes documentos del proyecto.

Los materiales deberán cumplir las condiciones exigidas en los artículos 3.9, 3.10 y 3.11 de este Pliego de Condiciones.

DOSIFICACION: En la construcción de las distintas unidades y elementos se deberán utilizar los tipos de hormigón señalados en los planos.

Sea cual fuese la dosificación propuesta por el Contratista, deberá cumplir las condiciones siguientes:

- Se hará en peso, excepto el agua
- Se utilizarán como mínimo tres áridos distintos
- La cantidad de cemento, en peso por m³ de hormigón, no será menor de 200 Kg para hormigón en masa ni menor de 250 kg para hormigón armado.
- La relación agua-cemento no será mayor de 0,50. En la cantidad de agua que se utilice para determinar esta relación, se incluirá la contenida en los áridos.

Las resistencias características de los hormigones cumplirán lo indicado en los planos y definición de unidades. Por un laboratorio de control homologado se confeccionarán series de cuatro probetas, de las que se romperán 2 a 7 días y otras 2 a 28 días. La condición de aceptación o rechazo será que la media de las dos probetas rotas a los 28 días supere la resistencia característica exigida. No obstante, la Dirección Técnica podrá parar una zona de la obra si la resistencia a los 7 días (entendida como media de los resultados de las roturas de las dos probetas) no supera el 65 % de la exigida a 28 días.

FABRICACION: Todo hormigón se mezclará a máquina. Si el hormigón se fabrica en la obra el Contratista dispondrá de un tipo aprobado de hormigonera, equipado con medidor de agua y dispositivo de regulación; esta hormigonera será capaz de producir una masa homogénea de hormigón de color uniforme. Los aparatos destinados a pesar los áridos y el cemento estarán especialmente proyectados a tal fin. se pesarán por separado el árido fino, cada tamaño de árido grueso y el cemento. Se pesarán por separado el árido fino, cada tamaño de árido grueso y el cemento. No será necesario pesar el cemento que se reciba en

envases (sacos) normales, pero se pesará el cemento a granel y las fracciones de sacos. La precisión de los aparatos de medida permitirá un 3% de aproximación respecto de las cantidades deseadas. Los aparatos de medida estarán sujetos a aprobación. El volumen por carga del material amasado no excederá de la capacidad fijada por el fabricante para la hormigonera.

Una vez que se haya vertido el cemento la mezcla no será inferior a un minuto en hormigonera de 1 m³ de capacidad y capacidades inferiores; en hormigonera de mayor capacidad se incrementará el tiempo en un periodo de 15 segundos por cada 400 l. o fracción adicional de capacidad.

La cantidad total de agua para el amasado se verterá en el tambor antes de que haya transcurrido 1/4 del tiempo de amasado.

El tambor de la hormigonera girará con una velocidad periférica de unos 60 m. por minuto durante el periodo de amasado.

Se extraerá todo el contenido del tambor antes de proceder a una nueva carga.

El Contratista suministrará el equipo necesario y establecerá procedimientos precisos, sometidos a aprobación para determinar las cantidades de humedad en los áridos. La determinación de humedad se efectuará a los intervalos que se ordenen. No se permitirá el remezclado del hormigón parcialmente fraguado, es decir, su mezcla con o sin cemento adicional, árido o agua.

No se mezclarán hormigones frescos en los que se hayan utilizado tipos diferentes de conglomerantes. Se limpiará perfectamente la hormigonera siempre que vaya a fabricarse hormigón con un tipo diferente de cemento.

En el caso de que se utilice hormigón premezclado en una planta de hormigonado exterior a la obra, se cumplirán las condiciones siguientes:

a) La instalación estará equipada de forma apropiada en todos los aspectos para la dosificación exacta, adecuada mezcla y entrega de hormigón, incluyendo la medición y control exactos de agua, áridos y cemento.

b) La instalación tendrá capacidad y equipo de transporte suficientes para entregar el hormigón al ritmo deseado.

El tiempo que transcurra entre la adición de agua para amasar el cemento y los áridos y el vertido del hormigón, en su situación definitiva en los encofrados, no excederá de una hora, aunque este lapso podrá ser modificado por la Dirección Facultativa, si así lo estima oportuno.

A estos efectos, el Contratista deberá exigir de la planta de hormigonado que en el albarán de entrega figuren todos los datos contenidos en el apartado 8º de la Instrucción para la Fabricación y suministro de Hormigón preparado, del 5 de Mayo de 1.972, y conservar estos albaranes a disposición de la Dirección Facultativa. Se prohíbe terminantemente la adición de agua al hormigón premezclado durante el transporte o en obra, siendo el Contratista responsable de cualquier irregularidad en este sentido.

TRANSPORTE: A lo especificado en el artículo 69 de la Instrucción EHE.

Si se utilizan camiones-hormigonera permanecerán desde el momento de la carga girando hasta su total descarga.

Si el transporte se hace por canaleta o bomba se contará con la aprobación previa de la Dirección Facultativa, tras comprobar en el punto de colocación que no existe segregación, para lo cual se dispondrán las medidas precisas.

COLOCACION: Se atenderá a lo especificado en el artículo 70º de la Instrucción EHE en caso de hormigonado por la noche, con lluvia, en tiempo de heladas o durante las horas de excesivo calor, la Dirección Facultativa decidirá las precauciones a tomar para garantizar una perfecta ejecución del hormigón, sin que por causa de estas precauciones tenga derecho el Contratista a indemnización alguna.

No se permitirá la puesta en obra de hormigones que presenten síntomas de principio de fraguado.

En todo momento, se protegerá el hormigón reciente contra el agua corriente. antes de verter el hormigón sobre terrenos o materiales porosos se humedecerán estos. Se drenará el agua en los espacios sobre los que se vierta el hormigón. Los encofrados se limpiarán de suciedades y desperdicios de construcción.

No se permitirá el vertido libre del hormigón desde alturas superiores a 2,00 m., quedando prohibido el arrojo con palas a gran distancia, distribuirlo con rastrillo o hacerlo avanzar más de un metro (1 m.) dentro de los encofrados, y en general, todos los procedimientos que produzcan segregación.

No se permitirá, salvo autorización expresa de la Dirección facultativa el empleo de canaletas y trompas para el transporte y vertido del hormigón.

El hormigón será vertido de forma continua o en capas de un espesor tal que no se deposite hormigón fresco sobre hormigón parcialmente endurecido para producir la formación de grietas o planos débiles dentro de las secciones, a menos que se establezca claramente una junta de construcción que cumpla las prescripciones que más adelante se detallan.

El espesor de la capa de hormigón será suficiente para poder compactarlo debidamente mediante vibradores internos.

Todo el hormigón de la obra se vibrará, salvo el H-100, con vibradores internos. Salvo autorización expresa de la Dirección Facultativa, no se permitirá la utilización de vibradores de encofrado.

Las tongadas de hormigón se vibrarán cuidadosamente mediante vibradores mecánicos internos de alta frecuencia, cuyo tipo será aprobado por la Dirección Facultativa.

Los vibradores deben sumergirse rápida y profundamente en la masa perpendicularmente a ella, mantenerse de 5 a 15 segundos y retirarse con lentitud y a velocidad constante, recomendándose a este efecto, que no superen los 10 cm/s. Se introducirá la punta del vibrador hasta que penetre algo en la tongada anteriormente compactada, manteniendo el aparato vertical o ligeramente inclinado. La distancia del vibrador al encofrado no será inferior de 0,10 m., para evitar la formación de coqueras. La diferencia entre puntos de inmersión será la adecuada para producir en la superficie del hormigón una humectación brillante, y en general no excederá de 0,5 m.

La frecuencia de vibración del vibrador no será inferior a 6.000 revoluciones por minuto. El número de vibradores será suficiente para consolidar adecuadamente el hormigón, dentro de los quince minutos siguientes a su vertido, pero en ningún caso el rendimiento de cada vibrador será mayor de 15 m³/hora.

No se permitirá que el vibrado altere el hormigón parcialmente endurecido, ni la aplicación directa del vibrador a las armaduras.

Previamente al vibrador de cada zona, se utilizarán barras metálicas para introducir el hormigón en esquinas, zonas de concentración de armadura, etc. En elementos verticales o ligeramente inclinados de pequeñas dimensiones, así como en miembros de la estructura donde la congestión del acero dificulte el trabajo de hormigonado, la colocación del hormigón en su posición debida se suplementará amartillando o golpeando en los encofrados al nivel del vertido, con martillos de caucho, macetas de madera, o martillos mecánicos ligeros.

En cualquier caso, todos los dispositivos y elementos descritos para compactar el hormigón no modificarán la correcta posición de las armaduras.

La colocación y compactación del hormigón deben garantizar un producto acabado sin coqueras, rebabas, segregaciones, ni ningún otro defecto que pueda afectar a la resistencia o aspecto de la obra. El Contratista vendrá obligado a subsanar, a su costa, cualquier defecto de ejecución de los elementos de hormigón, en la forma que establezca la Dirección Facultativa, incluso demoliendo.

La dirección facultativa podrá solicitar del Contratista, la obtención de la consistencia del hormigón de cualquier amasada, obtención que se realizará mediante el cono de Abrams; para ello, el Contratista dispondrá en obra de 2 moldes metálicos, cuyas dimensiones serán las especificadas en la norma UNE 7.103, se ajustará la obtención de la consistencia. La Dirección Facultativa podrá rechazar cualquier hormigón cuyo asiento de cono sea superior a 8 cm.

JUNTAS DE CONSTRUCCION: Será de aplicación lo establecido en el artículo 71º de la Instrucción EHE.

Previamente al hormigonado de cada zona o elemento constructivo y con la antelación que en cada caso fije la Dirección Facultativa, el Contratista presentará un programa de hormigonado, acompañado de los planos correspondientes, que incluya la cantidad de hormigón a poner por día, y la situación de las juntas de hormigonado.

Este programa deberá ser aprobado por la Dirección Facultativa.

En cualquier caso se cuidará que las juntas creadas por las interrupciones del hormigonado queden normales a la dirección de los máximos esfuerzos de comprensión y donde sus efectos sean menos perjudiciales.

Al interrumpir el hormigonado, aunque sea por plazo menor que una hora, se dejará la superficie terminada lo más irregular posible, cubriéndola con sacos húmedos para protegerla de los agentes atmosféricos. Antes de reanudar el hormigonado, se limpiará la junta de toda la suciedad o árido que haya quedado suelto y se retirará la lechada superficial, dejando los áridos al descubierto, para ello, se utilizará un chorro de arena o cepillo de alambre, según que el hormigón se encuentre ya endurecido o esté fresco aún, pudiendo emplearse también, en este último caso, un chorro de agua y aire. Expresamente se prohíbe el empleo de productos corrosivos en la limpieza de juntas.

Realizada la operación de limpieza, se saturará el hormigón y se verterá una capa fina de lechada antes de verter el nuevo hormigón.

PROTECCION Y CURADO: El hormigón se protegerá adecuadamente de la acción perjudicial de la lluvia, el sol, el agua corriente, heladas y daños mecánicos y no se permitirá que se seque totalmente desde el momento de su vertido hasta la expiración del periodo mínimo de curado.

El curado al agua se llevará a cabo manteniendo continuamente húmeda la superficie del hormigón, cubriéndola con agua o con un recubierto aprobado, saturado de agua o por rociado.

Concretamente, en las losas del suelo el curado se hará manteniendo embalsada sobre su superficie una lámina de agua de 10 cm. de espesor, para lo cual se habrá previsto el correspondiente encofrado estanco perimetral.

El agua de curado será dulce, prohibiéndose expresamente el uso, para el curado, de agua de mar, aguas residuales y en general cualquier otra que pueda deteriorar el hormigón.

Con autorización de la Dirección Facultativa, pueden emplearse procedimientos de curado por recubrimiento con pinturas que eviten la evaporación, excepto en las losas de cajas reservadas.

Cuando se dejen en sus lugares correspondientes, los encofrados de madera para el curado, dichos encofrados se mantendrán suficientemente húmedos en todo momento para evitar que se abran en las juntas y se seque el hormigón.

Si el rigor de la temperatura lo requiere, el Ingeniero Director de las obras podrá exigir la colocación de protecciones suplementarias consistentes en una capa de arena, paja o materiales análogos que proporcionen el debido aislamiento térmico.

El hormigonado se suspenderá, como norma general, siempre que se prevea que dentro de las cuarenta y ocho horas (48) siguientes la temperatura ambiente pueda descender por debajo de los cero grados centígrados (0°). A estos efectos el hecho de que la temperatura registrada a las nueve horas (9) de la mañana hora solar, sea inferior a cuatro grados centígrados (4°) puede interpretarse como motivo suficiente para preveer que el límite prescrito será alcanzado en el citado plazo.

Las temperaturas antedichas podrán rebajarse en tres grados centígrados (3°) cuando se protege eficazmente la superficie de hormigón mediante sacos, paja y otros recubrimientos aislantes del frío con espesor tal que pueda asegurarse que la acción de la helada no afectará al hormigón recién construido.

En los casos en que por absoluta necesidad y previa autorización del Ingeniero Director de las obras, se hormigonase a temperaturas inferiores a las anteriormente señaladas, se adaptarán las medidas necesarias para que el fraguado de las masas se realice sin dificultad.

Si no puede garantizarse la eficacia de las medidas adoptadas para evitar que las heladas afecten al hormigón, se prolongará su tiempo normal del curado en tantos días como noches heladas se hayan presentado en dicho tiempo.

El hormigonado se suspenderá, como norma general, en caso de lluvias, adoptándose las medidas necesarias para impedir la entrada del agua a las masas del hormigón. Eventualmente la continuación de los trabajos en la forma que se proponga deberá ser aprobada por la Dirección Facultativa de las obras.

El período de curado será de 7 días como mínimo, pudiendo la Dirección Facultativa ampliarlo, si las circunstancias lo aconsejan.

En general el curado se hará de acuerdo con el artículo 74º de la Instrucción EHE, modificado en los aspectos en que no coincide con el presente Pliego.

DESENCOFRADO: Se atenderá al artículo 75º de la Instrucción EHE.

Las superficies del hormigón deberán quedar terminadas de formas que presenten buen aspecto, sin defectos ni rugosidades que requieran la aplicación de un enlucido posterior de corrección, el cual no se deberá realizar en ningún caso sin autorización previa de la Dirección Facultativa de las obras.

Artículo 3.12. Barandilla Metálica.

Las manipulaciones necesarias para la carga, descarga, transporte, almacenamiento a pie de obra y montaje, se realizarán con el cuidado suficiente para no provocar solicitaciones excesivas en ningún elemento de la estructura, y para no dañar a las piezas. Se cuidará especialmente, protegiéndolas si fuera necesario, las partes sobre las que hayan de fijarse las cadenas, cables o ganchos a utilizar en la elevación o sujeción de las piezas de la estructura.

Se corregirá cuidadosamente, antes de proceder al montaje, cualquier abolladura, comba o torcedura que haya podido provocarse en las operaciones de transporte. Si el defecto no puede ser corregido, o se presume que, después de corregido, puede afectar a la resistencia o estabilidad de la barandilla, la pieza será rechazada.

La superficie a imprimir se limpiará con chorro de arena con grado SA 2^{1/2}. No se imprimirán las superficies que hayan de soldarse, en tanto no se haya ejecutado la unión; ni tampoco las adyacentes en una anchura mínima de 50 mm., contada desde el borde del cordón.

Las pinturas de imprimación y acabado deberán cumplir lo expuesto en el artículo 2.35.

Artículo 3.13. Riegos de Imprimación.

Se define como riego de imprimación, la aplicación de un ligante bituminoso sobre una capa granular, en la que penetra por capilaridad.

Su ejecución incluye las operaciones siguientes:

- Preparación de la superficie existente, mediante su oportuno barrido y supresión de todas las depresiones e irregularidades que presente.

- Aplicación del ligante bituminoso.

- Extensión del árido de cubrición, cuando la Dirección Facultativa de las obras lo estime pertinente, que podrá ser por imprecisión en la dosificación del ligante, por necesidad ineludible del Contratista de dar paso inmediato por la zona imprimada, etc.

Los áridos a emplear en riegos de imprimación deberán cumplir las condiciones exigidas a este material en el artículo 3.16 y no serán de abono en ningún caso.

Las dosificaciones del ligante a emplear variará de acuerdo con los factores que intervengan en la obra y entre ellos, especialmente, la textura de la capa de base.

La Dirección Facultativa de las obras fijará esta dosificación de forma que se corresponda con la cantidad que sea capaz de absorber la capa granular en un período de veinticuatro horas (24 horas). En general, la dotación de ligante variará entre quinientos gramos por metro cuadrado (0,5 Kg/m²) y un kilogramo por metro cuadrado (1 Kg/m²).

El empleo del árido quedará condicionado a la necesidad de que pase el tráfico por la capa recién tratada, o a que se observe que ha quedado una parte del ligante sin absorber después de transcurrir 24 horas desde su extensión.

En caso de que sea necesaria su utilización, la dosificación será fijada por la Dirección Facultativa de las obras a la vista de las condiciones circunstanciales de ejecución de las mismas y deberá estar comprendida, en general, entre tres y seis litros por metro cuadrado (3 a 6 l/m²) y será realizado a expensas del Contratista adjudicatario.

El equipo necesario para la ejecución de las obras, la medición y abono de las obras se define en los documentos del proyecto y en el Pliego General para Obras de Carreteras y Puentes del M.O.P. (febrero de 1.976).

Artículo 3.14. Riegos de Adherencia.

Se define como riego de adherencia la aplicación de ligante bituminoso sobre una capa asfáltica con el fin de conseguir su unión con otra que ha de ejecutarse posteriormente.

Su ejecución incluye las operaciones siguientes:

- Preparación de la superficie existente, mediante su oportuno barrido y supresión de todas las depresiones e irregularidades que presente.
- Aplicación del ligante bituminoso.
- La dosificación del ligante podrá variar normalmente entre 0,25 y 0,7 Kg/cm². La dosificación a adoptar será fijada en cada caso por la Dirección Facultativa de las obras, a la vista de las condiciones circunstanciales de ejecución.

Artículo 3.15. Red de Saneamiento.

Las condiciones indicadas en este artículo son aplicables en la construcción de la red de saneamiento propiamente dicha, y en la de los tubos de desagües de sumideros y en general en la construcción de conductos y desagües.

Todos los colectores y elementos de desagüe se construirán de acuerdo con los planos complementados con las órdenes de la Dirección Facultativa de las obras, el cual fijará la situación, profundidad y tipo de sumideros y en general la situación definitiva de todos los elementos.

En la ejecución de todos los elementos se tendrán en cuenta, además de las condiciones indicadas en este Pliego, las condiciones que figuran en el Pliego de Condiciones generales para obras de saneamiento en poblaciones construidas por el Ministerio de Obras Públicas y las órdenes de la Dirección Facultativa de las obras.

En la carga, transporte y descarga de los tubos se evitarán los choques, los tubos se deberán depositar en el suelo sin brusquedad y se evitarán su rodadura sobre piedras debiéndose adoptar en general las precauciones necesarias para que los tubos no sufran golpes que puedan causarles daños. En los transportes largos, se deberán proteger las cabezas con torcidas o tranzas de paja larga.

Los tubos se descargarán siempre que sea posible enfrente del lugar donde deben ser empleados y de forma que puedan ser llevados con facilidad al punto de empleo.

Si la zanja no está abierta todavía, se deberán colocar los tubos en el lado opuesto a aquel en que se piensan amontonar los productos de excavación y de forma que queden protegidos del tránsito.

En el transporte y en el apilado de los tubos se tendrán en cuenta el número de capas que se pueda apilar de forma que las cargas de aplastamientos no superen el 50% de la prueba.

Los tubos acopiados en el borde de las zanjas y dispuestos para el montaje serán examinados por la Dirección Facultativa de las obras, el cual deberá rechazar aquellos que presenten defectos o estén deteriorados.

Los tubos rechazados no serán objeto de abono y deberán ser retirados por el Contratista a su costa.

Las zanjas no se excavarán con excesiva antelación a la fecha que vaya a realizarse el montaje de los tubos.

Los tubos no se bajarán a la zanja sin la previa autorización de la Dirección Facultativa de las obras, el cual comprobará que es correcta la pendiente de la base de asiento.

Una vez concedida esta autorización se bajarán los tubos empleando elementos adecuados para su peso y longitud.

Antes de su colocación definitiva se examinarán nuevamente los tubos para comprobar que en su interior no hay tierra, piedras útiles de trabajo ni otros elementos extraños y a continuación se procederá a colocarles en su posición definitiva, centrándolos y alineándolos perfectamente al calzarlos y acodarlos.

Los tubos serán los definidos en el artículo 3.22 de este pliego, con juntas estancas del tipo R.K. (Karl Rescheneder) o S.K. y se asentarán sobre una solera de arena del siguiente espesor:

- .- Tubos 500 mm. ... solera de 15 cm.
- .- Tubos 400 mm. solera de 14 cm.
- .- Tubos 300 mm. solera de 13 cm.

Una vez colocada la tubería se recubrirá la misma con arena hasta que por encima de la generatriz existe un relleno del mismo espesor que la solera. Inmediatamente después se ejecutará, con tierras libres de piedras, un relleno de 30 cm. de altura, compactándolo hasta el 95 % del Proctor normal. Continuándose después con un relleno ordinario hasta terminar la zanja. Este relleno tendrá como mínimo una densidad del 95% del Proctor normal.

Las zanjas y las tuberías deberán ser mantenidas libres de agua hasta que la unidad esté completamente terminada, agotando con bomba siempre que sea necesario.

Cuando se interrumpa la colocación de la tubería se taponarán los extremos libres para impedir la entrada de agua, tierra y cuerpos extraños y al reanudar el trabajo se procederá examinar la tubería para comprobar que no se ha introducido ningún elemento extraño a pesar de las precauciones adoptadas.

Si fuera preciso interrumpir las operaciones de relleno, obligatoriamente y de forma parcial, se cubrirán los tubos para evitar los golpes y la posible flotación, en caso de inundación accidental de la zanja.

Una vez realizada la colocación de la tubería se efectuarán pruebas de estanqueidad en tramos de 50 metros.

Los sumideros serán sifónicos y podrán emplearse elementos prefabricados de hormigón, en este caso se realizará un relleno total con hormigón H-150 hasta macizar la zona excavada para su alojamiento.

Las rejillas de fundición, que serán abatibles, deberán anclarse debidamente y nivelarse con perfección para que no se produzcan encharcamientos en las zonas inmediatamente próximas a ellas.

Los pozos de registro se enfocarán interiormente y tendrán dispuestos partes en la forma definida en los planos del proyecto.

Las tapas de los pozos de registro son de fundición, disponiéndose marcos y tapas de fundición reforzada cuando los pozos están situados en las calzadas.

Artículo 3.16. Red de Agua Potable.

En la ejecución de las obras se deberán cumplir las condiciones exigidas en el Pliego general de Condiciones Facultativas de tuberías para Abastecimiento de Aguas (P.G.A. de A.). Las obras se realizarán de acuerdo con los planos complementados con las órdenes de la Dirección Facultativa de las obras, el cual fijará la situación y la profundidad definitiva de todos los tramos y especialmente la situación exacta de los puntos de toma y de todos los puntos especiales.

Transporte de la tubería: En las operaciones de carga, transporte y descarga de los tubos se evitarán los choques, siempre perjudiciales, se depositarán sin brusquedades en el suelo, no dejándolos caer; se evitarán rodarlos sobre piedras y, en general, se tomarán las precauciones necesarias para su manejo de tal manera que no sufran golpes de importancia, en transportes largos, sus cabezas deberán protegerse adecuadamente.

Al proceder a la descarga se hará de tal manera que los tubos no se golpeen entre sí o contra el suelo. Los tubos se descargarán, a ser posible, cerca del lugar donde deben ser colocados en la zanja y de forma que puedan trasladarse con facilidad al lugar de empleo. Se evitará que el tubo quede apoyado sobre puntos aislados.

Tanto en el transporte como en el apilado se tendrá presente el número de capas de ellos que puedan apilarse de forma que las cargas de aplastamiento no superen el cincuenta por ciento (50%) de las de prueba.

En el caso de que la zanja no estuviera abierta todavía se colocará la tubería, siempre que sea posible, en el lado opuesto a aquel en que se piensen depositar los productos de la excavación, y de tal forma que quede protegida del tránsito, etc.

Los tubos acopiados en el borde de las zanjas y dispuestos ya para el montaje deben ser examinados por la Administración debiendo rechazarse aquellos que presenten algún defecto perjudicial.

Montaje de los tubos: Antes de bajar los tubos a la zanja se examinarán estos y se apartarán los que presenten deterioros perjudiciales. se bajarán al fondo de la zanja con precaución a mano.

Al descender los tubos al fondo de la zanja, estos quedarán definitivamente enchufados sucesivamente, perfectamente alineados en planta y rasante según los planos del replanteo definitivo.

El montaje de la junta exprés en las piezas especiales, se hará de la siguiente forma:

Limpiar con un cepillo la espiga, así como el enchufe de la pieza a unir.

Poner en la espiga la contrabrida, luego la arandela de estanqueidad, la punta de esta última mirando hacia el enchufe.

Introducir la espiga a fondo en el enchufe, comprobar la alineación de los tubos o piezas a unir, luego retirarla un centímetro aproximadamente; el juego así creado entre la extremidad del tambor y el fondo del enchufe permite una libre dilatación de las piezas.

Hacer resbalar la arandela de estanqueidad en el tambor, introducirla en su alojamiento y elevar la contrabrida en contacto con la arandela.

Colocar los pernos, atornillar las tuercas con la mano hasta el contacto de la contrabrida, comprobando la posición correcta de la contrabrida y por último, apretar las tuercas con una llave dinamométrica progresivamente, por pases sucesivos, siguiendo las instrucciones de las normas DIN.

El montaje de la junta automática flexible se hará de la siguiente forma:

Limpiar cuidadosamente con un cepillo metálico y un trapo el interior del enchufe, en particular el alojamiento de la arandela de goma. Limpiar igualmente la espiga del tubo a unir, así como la arandela de goma.

Recubrir con pasta lubricante el alojamiento de la arandela.

Introducir la arandela de goma en su alojamiento con los labios dirigidos hacia el fondo del enchufe. Comprobar si la arandela se encuentra correctamente colocada en todo su contorno.

Recubrir con pasta lubricante la superficie aparente de la arandela y la espiga.

Trazar sobre el cuerpo del tubo a colocar, una señal a una distancia del corte igual a la profundidad del enchufe, disminuída en un centímetro.

Centrar el extremo de unión en el ajuste y mantener el tubo en esta posición haciéndole reposar sobre tierra apisonada.

Una vez terminada la colocación de la tubería se procederá a rellenar la zanja parcialmente para evitar que la misma pueda recibir golpes, pero al realizar el relleno se deberán dejar a la vista todas las juntas hasta que se hayan realizado satisfactoriamente las pruebas de las tuberías.

Las arquetas y las obras de fábrica necesarias para alojamiento de piezas especiales se construirán de acuerdo con los planos complementados con las órdenes de la Dirección Facultativa de las obras, el cual podrá ordenar el establecimiento de los elementos de desagüe que considere procedente.

Las tuberías de polietileno, deben colocarse serpenteando en la zanja, para absorber posibles contracciones.

El suministro y montaje de compuertas, llaves, etc. podrá realizarlo directamente el Contratista, o bien con la colaboración de alguna empresa especializada, siendo preceptivo en este caso la autorización de la Dirección de la obra.

Una vez montados los tubos y piezas, se procederá al anclaje con macizo de hormigón armado de los codos, tes, reducciones, derivaciones, válvulas y en general todos aquellos elementos que están sometidos a acciones que puedan originar desviaciones.

Por último y una vez fraguado el hormigón de los anclajes se realizarán las pruebas preceptivas de presión y estanqueidad siguiendo las normas del Capítulo II del "Pliego de Prescripciones técnicas generales para tuberías de abastecimiento de agua" (Orden de 28 de Julio de 1.974).

Terminadas las pruebas se completará el relleno de la zanja por tongadas sucesivas. Las primeras tongadas, hasta 20 cm. por encima de la generatriz superior del tubo, se harán con material seleccionado evitando colocar piedras o elementos de diámetro superior a dos centímetros y se compactarán hasta el 98% del Proctor Normal.

Las restantes capas podrán contener material más grueso pero siempre de diámetro inferior a 10 cm. y con un grado de compactación superior al 98% del proctor Normal. En el procedimiento empleado de compactación, se pondrá especial cuidado en evitar movimientos de las tuberías.

Los ensayos y reconocimientos, más o menos minuciosos verificados durante la ejecución de los trabajos, no tienen otro carácter que el de simples antecedentes para la recepción. Por consiguiente la admisión de materiales o de piezas, en cualquier forma que se realice, antes de la recepción no atenúa las obligaciones de subsanar o reponer que el Contratista contrae, si las instalaciones resultasen inaceptables, parcial o totalmente, en el acta de reconocimiento final y prueba de recepción.

Antes de ser puestas en servicio las conducciones objeto de este proyecto serán sometidas a un lavado y a un tratamiento de la depuración bacteriológica. A estos efectos y para su futura explotación se dispondrán las válvulas y desagües necesarios.

Los pozos de registro se enfocarán interiormente y tendrán dispuestos partes en la forma definida en los planos del proyecto.

Las tapas de los pozos de registro son de fundición, disponiéndose marcos y tapas de fundición reforzada cuando los pozos están situados en las calzadas.

Artículo 3.17. Pinturas.

Serán de cuenta del Contratista los medios y materiales necesarios, incluso tratamientos químicos, para una perfecta preparación del soporte.

Tratamiento anticorrosión: Sobre elementos metálicos, se procederá a un raspado del óxido del soporte mediante cepillos metálicos, procediendo después a una profunda limpieza manual, y eliminación de la grasa, polvo, etc. Se utilizará la pistola o brocha en la aplicación de la mano anticorrosiva, siendo su espesor no menor que el correspondiente a las especificaciones del fabricante más un 10%. Cuando la aplicación consista en varias manos, éstas tendrán distintos colores a fin de ser fácilmente reconocibles.

Se utilizará como material de imprimación anticorrosivo, la mezcla de un vehículo adecuado con un pigmento que será minio de plomo. Si el soporte estuviese galvanizado, se usará una imprimación reactiva a base de resinas de butiral de polivinilo, con pigmentos de tetraoxocromato de zinc, en medio agua-alcohol, usando como catalizar en el momento de su aplicación ácido fosfórico en medio agua- alcohol.

Sobre el minio se aplicarán dos manos de esmalte sintético metalizado, en dos colores distintos a elegir, cada una de ellas con un espesor de 35 micras. En caso de que existan paramentos en los que una vez colocados los elementos queden ocultos, se aplicará el tratamiento anticorrosión en taller, y se repasará en obra inmediatamente antes del montaje, en cualquier caso, una mano de minio se aplicará en el taller de manera que en obra el material se reciba con una primera imprimación.

Se cuidarán las condiciones generales de seguridad e higiene en el trabajo atendiendo a la inflamabilidad y toxicidad de los materiales aquí manejados.

Artículo 3.18. Unidades no incluidas en el presente Pliego.

Las Unidades de las obras que no se han incluido en el presente Pliego, se ejecutarán de acuerdo con lo sancionado por la costumbre, con las reglas de buena construcción y las indicaciones que sobre el particular señale la Dirección Facultativa.

Artículo 3.19. Medios Auxiliares.

El Contratista, a la vista de las excavaciones, determinará si procede la entibación de éstas bajo su responsabilidad, siendo de su cuenta y riesgo las entibaciones antedichas, los andamios, cimbras, aparatos y demás medios auxiliares de la construcción, no cabiéndole por tanto a la Dirección de Obra responsabilidad alguna por cualquier avería o accidente personal que pueda ocurrir en la obra o insuficiencia de dichos medios auxiliares.

En todos los trabajos, el contratista deberá disponer los medios precisos para ejecutar las Uds. de Obra con arreglo a las normas de buena construcción y lógica ejecución.

CAPITULO IV.- PRUEBAS MINIMAS PARA LA RECEPCION DE LA TOTALIDAD DE LAS OBRAS.

Artículo 4.1. Ensayos.

La dirección de las obras podrá ordenar la ejecución de cuantos ensayos o pruebas considere convenientes para garantizar la calidad de los materiales y la correcta ejecución de las obras.

Los ensayos podrán ser realizados por un laboratorio oficial y cuando no sea posible deberán ser realizados por el laboratorio que designe la Dirección Facultativa de las obras. Con independencia de estos ensayos el Contratista podrá realizar o encargar a su cargo los ensayos que estime convenientes.

Los gastos ocasionados por pruebas indicadas serán a cargo del Contratista.

Los ensayos ordenados por la Dirección Facultativa de las obras cuyo resultado sea negativo, serán en todo caso de cuenta del Contratista.

El resto de los ensayos ordenados por la Dirección de las obras serán de cuenta del Contratista hasta un importe máximo que se fija en el 1% del presupuesto de la obras, de acuerdo con la cláusula 38 del Pliego de Cláusulas Administrativas Generales para la Contratación de Obras del Estado.

Artículo 4.2. Pruebas mínimas para la recepción de la totalidad de las obras.

Para la recepción de las obras se realizarán cuantas verificaciones estimen oportunas los representantes de la Administración, para comprobar la calidad de las obras y el cumplimiento de las condiciones fijadas en este Pliego.

Como mínimo se deberán realizar las pruebas que se indican a continuación:

Son preceptiva las dos pruebas siguientes de la tubería instalada en la zanja:

- 1.- Prueba de presión interior.
- 2.- Prueba de estanqueidad.

El contratista proporcionará todos los elementos precisos para efectuar estas pruebas, así como el personal necesario; la Administración podrá suministrar los manómetros, equipos medidores o comprobar los suministrados por el contratista.

Prueba de presión interior: A medida que avance el montaje de la tubería se procederá a pruebas parciales de presión interna por tramos de longitud fijada por la Administración. Se recomienda que estos trabajos tengan longitud aproximada a los quinientos (500) metros, pero en el tramo elegido la diferencia de presión entre el punto de rasante más baja y el punto de rasante más alta no excederá del diez por ciento (10 por 100) de la presión de prueba establecida.

Antes de empezar la prueba deben estar colocados en su posición definitiva todos los accesorios de la conducción. La zanja debe estar parcialmente rellena, dejando las juntas descubiertas.

Se empezará por llenar lentamente de agua el tramo objeto de la prueba, dejando abiertos todos los elementos que puedan dar salida al aire, los cuales se irán cerrando después y sucesivamente de abajo hacia arriba una vez se haya comprobado que no existe aire en la conducción. A ser posible se dará entrada al agua por la parte baja, con lo cual se facilita la expulsión del aire por la parte alta. Si esto no fuera posible, el llenado se hará más lentamente para evitar que quede aire en la tubería. En el punto más alto se colocará un grifo de purga para expulsión del aire y para comprobar que todo el interior del tramo objeto de la prueba se encuentra comunicado en la forma debida.

La bomba para la presión hidráulica podrá ser manual o mecánica pero en este último caso deberá estar provista de llaves de descarga o elementos apropiados para poder regular el aumento de presión. Se colocará en el punto más bajo de la tubería que se va a ensayar y estará provista de dos manómetros, de los cuales uno de ellos será proporcionado por la Administración o previamente comprobado por la misma.

Los puntos extremos del tramo que se quiere probar se cerrarán convenientemente con piezas especiales que se apuntalarán para evitar deslizamientos de las mismas o fugas de agua, y que deben ser fácilmente desmontables para poder continuar el montaje de la tubería. Se comprobará cuidadosamente que las llaves intermedias en el tramo en prueba, de existir, se encuentren abiertas. Los cambios de dirección, piezas especiales, etc. deberán estar anclados y fabricados con la resistencia debida.

La presión interior de prueba en zanja de la tubería será tal que se alcance en el punto más bajo del tramo en prueba una con cuatro (1,4) veces la presión máxima de trabajo en el punto de más presión, según se define en 1.4.4. La presión máxima de trabajo en el punto de más presión se hará subir lentamente de forma que el incremento de la misma no supere un (1) kilogramo por centímetro cuadrado y minuto.

Una vez obtenida la presión, se parará durante treinta minutos, y se considerará satisfactoria cuando durante este tiempo el manómetro no acuse un descenso superior a la raíz cuadrada de p quintos ($\sqrt{p/5}$), siendo p la presión de prueba en zanja en kilogramos por centímetro cuadrado. Cuando el descenso del manómetro sea superior, se corregirán los defectos observados repasando las juntas que pierdan agua, cambiando si es preciso algún tubo, de forma que al final se consiga que el descenso de presión no sobrepase la magnitud indicada.

Prueba de estanqueidad: Después de haberse completado satisfactoriamente la prueba de presión interior, deberá realizarse la de estanqueidad.

La presión de prueba de estanqueidad será la máxima estática que exista en el tramo de la tubería objeto de la prueba.

La pérdida se define como la cantidad de agua que debe suministrarse al tramo de tubería en prueba mediante un bombín tarado, de forma que se mantenga la presión de prueba de estanqueidad después de haber llenado la tubería de agua y haberse expulsado el aire.

La duración de la prueba de estanqueidad será de dos horas.

Artículo 4.3. Plazo de Garantía

Salvo disposición establecida concretamente en las Condiciones de Contratación o Adjudicación de las Obras, el plazo de garantía será de un (1) año.

Durante el plazo de garantía, el Contratista queda obligado a la conservación total de las obras realizando a su cargo todas las reparaciones y operaciones de conservación necesarias.

Durante este plazo, el Contratista, queda obligado incluso a la vigilancia de las obras y la reposición o reparación de piezas y elementos deteriorados o robados.

CAPITULO V.- MEDICION Y ABONO DE LAS OBRAS.

Artículo 5.1. GENERALIDADES.

5.1.1. Condiciones Generales.

Todos los precios unitarios a que se refieren las normas de medición y abono contenidas en este capítulo del presente Pliego de condiciones, se entenderán que incluyen siempre el suministro, manipulación y empleo de todos los materiales necesarios para la ejecución de las unidades de la obra correspondientes, a menos que se excluyan de forma expresa.

Así mismo, se entenderá que todos los precios unitarios comprenden los gastos de maquinaria, mano de obra, elementos accesorios, transporte, herramientas, energía y todas cuantas operaciones directas o incidentales sean precisas para que las unidades de obra terminadas puedan ser aprobadas con arreglo a lo especificado en la documentación de contrata de este Proyecto y especialmente todos los materiales, medios, y operaciones que sean necesarios para garantizar la seguridad de la obra, del tráfico y del personal operario.

5.1.2. Obras Incompletas.

Cuando por rescisión, o por otra causa, fuera preciso valorar obras incompletas, se aplicarán los precios del cuadro de precios, sin que puedan pretenderse la valoración de las unidades de obra en otra forma que la establecida en dicho cuadro.

En ningún caso tendrá derecho el Contratista a reclamación alguna fundada en la insuficiencia de los cuadros o en omisiones de cualquiera de los elementos que constituyen los referidos precios.

5.1.3. Obras no especificadas.

Si es preciso ejecutar unidades de obra no especificadas en el presente Proyecto, se tendrán en cuenta los precios asignados a obra o materiales análogos si los hubiese, y cuando no, se discutirán contradictoriamente entre la Dirección Facultativa de las obras y el Contratista sometiéndolos a la aprobación superior si resultase acuerdo.

En todo caso, se estará a lo dispuesto en el Pliego de Condiciones Generales para la Contratación de Obras Públicas.

5.1.4. Abono a cuenta por materiales acopiados.

De acuerdo con la cláusula 54 del Pliego de Cláusulas Administrativas Generales para la Contratación de obras del Estado se podrá abonar al Contratista un porcentaje del valor de los materiales recibidos como útiles en las condiciones fijadas en dicha cláusula.

El porcentaje será fijado por la Dirección facultativa de las obras con el límite máximo del setenta y cinco por ciento (75%) del coste para los materiales considerados que corresponda.

Artículo 5.2. MEDICION Y ABONO.

5.2.1.- Demoliciones.

La demolición de edificios se medirá y abonará por metros cúbicos demolidos.

El precio incluye la demolición de cimientos, la retirada de escombros y todos los medios y operaciones necesarias sin más excepción que el relleno posterior de sótanos y bodegas que se abonará independientemente en las mismas condiciones que los terraplenes.

La demolición de las obras de fábrica se medirá en m³. realmente demolidos sin establecer ninguna diferencia cualquiera que sea el tipo de obra de fábrica. Al realizar la medición no se contabilizarán las obras que puedan ser consideradas como demolición de edificios.

5.2.2.- Excavación de la explanada.

La excavación se medirá y abonará por m³. A los efectos de medición y abono se considerará como excavación en la explanación, la realizada en cualquier clase de terreno y a cualquier profundidad, de acuerdo con lo establecido en el artículo 4.6 del presente Pliego.

La medición se realizará por diferencia entre los perfiles del terreno antes y después de realizar esta unidad y sin contabilizar los excesos de excavación que la Dirección Facultativa de las obras no califique como excesos justificados.

Los perfiles iniciales se tomarán antes de realizar las operaciones de despeje y desbroce.

5.2.3.- Excavaciones localizadas.

A los efectos de medición y abono las excavaciones localizadas se clasificarán en excavación en zanjas o pozos y excavación en emplazamientos y cimientos.

Se considerará como excavación en emplazamiento y cimientos, las excavaciones necesarias para la construcción de sumideros, cimientos, y obras de fábrica, las que se efectúen con máquina se considerarán excavaciones en zanja.

Se considerarán como excavaciones en zanja o pozo las excavaciones necesarias para alojamientos de colectores, tubos, tuberías, aliviaderos, excavaciones lineales análogas, pozos de registro, arquetas y cámaras de descarga.

Los precios anteriores incluyen agotamientos, entibaciones y transporte de productos sobrantes a vertedero.

Los casos dudosos serán resueltos por la Dirección Facultativa de las obras.

Al realizar la medición no se contabilizarán las excavaciones cuyo coste está incluido en el precio de otras unidades.

Esta unidad se medirá y abonará por m³. ó ml. aplicando según el caso los precios que figuran en el cuadro de precios nº 1, incluso transporte de productos a vertedero o depósito con entibación y agotamiento.

La medición se realizará independientemente para cada uno de estos tipos de excavación localizada y en todo caso por diferencia entre los perfiles tomados antes y después de realizar las operaciones necesarias.

Al tomar los perfiles finales no se contabilizarán los excesos de excavación que la Dirección Facultativa haya calificado como excesos no justificados de obra.

Los precios para esta unidad incluyen:

- La excavación y carga de los productos extraídos.
- El transporte de dichos productos a vertedero o acopio, incluso en el caso de que sea necesario un acopio de intermedio o a puntos de empleo.
- Las entibaciones y agotamientos necesarios.
- Todas las operaciones complementarias y medios auxiliares necesarios para la ejecución de estas unidades de obra y para la sustentación de cualquier tipo de conducción existente.
- La preparación de las superficies de asiento resultante, consistente en el escarificado y la compactación de la misma.
- El perfilado de dicha superficie.

5.2.4.- Rellenos localizados.

Los rellenos localizados se medirán por m³. y se abonarán al precio correspondiente del cuadro de precios, que será aplicable aún en el caso de que el Contratista haya utilizado material procedente de préstamos.

La medición se realizará por diferencia entre perfiles tomados antes y después de realizar la unidad y deduciendo el volumen desalijado por los elementos para cuyo alojamiento se haya realizado la excavación correspondiente al relleno de los excesos no justificados de excavación.

Al realizar la medición no se contabilizarán los rellenos correspondientes a las excavaciones no abonables de acuerdo con el artículo 6.2.3. ni en general los rellenos cuyo coste está incluido en el precio de otras unidades.

El precio para esta unidad comprende los materiales, su transporte, colocación y empleo, la humectación y compactación en tongadas y las operaciones necesarias para que la unidad quede completamente terminada.

5.2.5.- Terraplén.

El terraplén se medirá por m³. y se abonará al precio que figura en el cuadro de precios para "m³." de terraplén compactado con productos procedentes de excavación.

La medición se realizará, por diferencia entre perfiles tomados antes y después de realizar la unidad sin contabilizar los excesos de obra que la Dirección Facultativa de las obras califique como excesos no justificados.

El precio antes citado, incluye la colocación, empleo de los materiales, la preparación de la superficie de asiento, la humectación y compactación en tongadas y el reperfilado de explanada resultante, y en general, todas las operaciones necesarias para que el terraplén quede completamente terminado.

5.2.6.- Extendido de tierra vegetal.

El extendido de tierra vegetal se medirá por m³. o por m². con un espesor de 30 cm. cuando así se indique expresamente y se abonará a los precios que figuran en el cuadro de precios nº 1.

La medición se realizará por diferencia entre los perfiles tomados antes y después de realizar la unidad sin contabilizar los excesos de obra que la Dirección Facultativa de las obras califique como excesos no justificados.

Los precios antes citados incluyen los materiales necesarios, su transporte, colocación y empleo, y en general todas las operaciones necesarias para que el extendido de tierra vegetal quede totalmente terminado.

5.2.7.- Sub-base.

La sub-base granular se medirá por los metros cúbicos realmente colocados, medidos después de su compactación, dentro de los límites indicados u ordenados por la Dirección Facultativa de las obras, por diferencia entre los perfiles tomados antes y después de la ejecución de la unidad y se abonarán al precio que figura en el cuadro de precios nº 1., que incluye los materiales necesarios y su empleo, la preparación de la superficie resultante y en general, todas las operaciones necesarias para que la sub-base quede completamente compactada y terminada.

5.2.8.- Riegos de imprimación.

La preparación de la superficie se considerará incluida en el precio de la capa subyacente y no será objeto de abono independiente.

El riego de imprimación se medirá por m². realmente ejecutados dentro de los límites indicados u ordenados por la Dirección Facultativa de las obras.

5.2.9.- Riegos de adherencia.

La preparación de la superficie se considerará incluida en el precio de la capa subyacente y no será objeto de abono independiente.

El riego de adherencia se medirá por m². realmente ejecutados dentro de los límites indicados u ordenados por la Dirección facultativa de las obras.

El riego de adherencia se abonará al precio que figura en el cuadro de precios nº 1.

5.2.10.- Aglomerados asfálticos.

Las mezclas asfálticas se medirán por metro cuadrado de los distintos tipos de mezcla y espesores realmente ejecutados y se abonarán a los precios que figuran en el cuadro de precios nº 1.

La medición se realizará por m². realmente ejecutados y no incluirá los excesos de obra que la Dirección Facultativa considere como no justificados.

Estos precios incluyen la fabricación de la mezcla (o su adquisición), el transporte, el extendido y compactación, la preparación de la superficie de apoyo, los gastos ocasionados por la ejecución de juntas, los trabajos de terminación, los áridos, el filler, activantes, ligantes bituminosos, y en general, todas las operaciones y materiales necesarios sin más excepción que los riegos de imprimación y de adherencia previstos en el Proyecto y ordenados por la Dirección Facultativa en las obras.

Los riegos de imprimación y de adherencia se medirán y abonarán de acuerdo con las condiciones indicadas en los apartados 6.2.9. y 6.2.10. pero no se contabilizarán los riegos de adherencia complementarios que hayan sido necesarios realizar por haber perdido sus condiciones adherentes, los riegos de imprimación y de adherencia previstos en Proyecto, riegos complementarios que deberán realizarse por el contratista a su costa.

Tampoco se contabilizarán las mezclas asfálticas que hayan sido necesarias utilizar para corrección de las juntas y de zonas defectuosas.

5.2.11.- Pavimentos.

a) PAVIMENTOS DE AGLOMERADO ASFALTICO:

Las mezclas asfálticas en caliente se medirán en TM. de los distintos tipos, por pesada directa de las mezclas realmente puestas en obra, de acuerdo con los planos y las órdenes de la Dirección Facultativa de las obras, pesadas antes de su colocación en básculas debidamente contrastadas y se abonarán a los precios que figuran en el cuadro de precios que figuran en el cuadro de precios nº 1. para Tm. de aglomerado asfáltico en caliente tipo S ó D respectivamente.

Estos precios incluyen la fabricación de la mezcla (o su adquisición), el transporte, el extendido y compactación, la preparación de la superficie de trabajo, los gastos ocasionados por la ejecución de las juntas, los trabajos de terminación, el betún, los áridos, el filler natural o artificial, los activantes de resultar necesarios, y en general todas las operaciones y materiales precisos para acabar la unidad, sin más excepción que los riegos de imprimación y adherencia previstos en el Proyecto y ordenados por la Dirección Facultativa de las obras.

Los riegos de imprimación y adherencia, se medirán en m². de superficie resultante, realmente tratada y se abonarán a los precios correspondientes al cuadro de precios nº 1. que incluyen el barrido previo, el suministro y empleo del ligante y del árido, si fuera preciso, y los medios de protección en bordillos y otros pavimentos para no manchar los mismos.

No serán de abono los riegos complementarios que sean precisos realizar por pérdida de las condiciones adherentes de los iniciales previstos en proyecto, debiendo el contratista realizarlos a su costa.

Tampoco serán de abono las mezclas asfálticas en caliente, que sean necesarias para la corrección de juntas y zonas defectuosas en calidad o rasante.

5.2.12.- Hormigones.

Los distintos tipos de hormigones se medirán según los planos, y se abonarán de acuerdo con los cuadros de precios.

En el caso en que la Dirección Facultativa haya exigido la utilización de cemento resistente a los sulfatos, el hormigón se considerará como hormigón resistente a los sulfatos.

Los precios de los hormigones incluyen el cemento (cualquiera que sea la dosificación utilizada), las adiciones y todos los materiales necesarios, su fabricación transporte y puesta en obra, vibrado, así como el coste de todas las operaciones necesarias para que la unidad quede totalmente terminada.

5.2.13.- Encofrados.

Los encofrados necesarios se medirán por m². de superficie realmente encofrada.

5.2.14.- Armaduras.

Las armaduras se medirán por kg. y se abonarán al precio que figura en el cuadro de precios nº 1. correspondiente para "Kilogramo de acero ordinario empleado en armaduras" y para "Kilogramo de acero especial empleado en armaduras".

El peso se determinará aplicando a la longitud de las barras realmente colocadas en obras, de acuerdo con los planos y las órdenes de la Dirección Facultativa, el peso por unidad de longitud que figura en el Pliego de Prescripciones Técnicas Generales para obras de Carreteras y Puentes. En el caso de que este dato no figure en el citado Pliego de Prescripciones se adoptará el peso por unidad de longitud que fijen los catálogos de fabricación.

Al realizar la medición no se contabilizarán el alambre de atadura, ni los excesos de longitud debidos a solapes no indicados en los planos, ni los recortes, que se condiderarán incluidos en los precios citados anteriormente.

5.2.15.- Morteros.

No será objeto de abono independiente los morteros utilizados para asiento o rejuntado de losetas y piezas prefabricadas, rejuntado de tuberías, anclajes y terminación de otras unidades o elementos para los que exista precio unitario.

Tampoco serán objeto de abono independiente los morteros utilizados para la corrección, regularización o enlucido de superficies defectuosas.

5.2.16.- Juntas en obra y elementos de hormigón.

Los costes ocasionados por la construcción de juntas en soleras, y de todos los elementos y obras de hormigón se considerarán incluidos en los precios de las unidades que han exigido su construcción, comprendiendo los materiales utilizados encofrados de sujeción y todas las operaciones y elementos necesarios para su total terminación.

5.2.17.- Obras de hormigón.

Los elementos y obras para los cuales no figure precio unitario en el cuadro de precios nº 1. se medirán y abonarán por las unidades que los componen, y de acuerdo con las condiciones establecidas en los artículos correspondientes y las que se indican a continuación.

Los elementos y obras para los cuales existe en el cuadro de precios nº 1. precio unitario, por unidad, por metro lineal o por metro cuadrado se medirán en la unidad correspondiente, y se abonarán a los precios que figuran para estas unidades en el cuadro de precios nº 1.

Estos precios incluyen las unidades elementales que los componen que no será objeto de abono independiente, salvo en los casos en que estén excluidas específicamente en este Pliego de Condiciones.

Tampoco serán objeto de abono independiente los hormigones y otras unidades elementales, que estén incluidos en estos precios unitarios.

5.2.18.- Canalizaciones para cruces de calzadas para conducciones eléctricas.

Las canalizaciones para cruces de calzadas se medirán en metros lineales realmente contruidos de acuerdo con los planos y las órdenes de la Dirección Facultativa de las obras.

Los distintos tipos de canalización se abonarán a los precios que figuran en el cuadro de precios nº 1. para metros lineales de cada uno de ellos.

Las arquetas se medirán por unidad; incluyen en el precio de excavación, los rellenos, hormigones, tapas y en general todos los materiales y operaciones necesarias para que la arqueta quede completamente terminada.

5.2.19.- Red de saneamiento.

Los Tubos de fibrocemento, PVC y hormigón utilizados en la construcción de la red de saneamiento y de conductores de desagüe en general, se medirán en ml. de tubería realmente colocada, de acuerdo con los planos y las instrucciones de la Dirección Facultativa.

La medición se realizará a lo largo del eje, independientemente para cada uno de los distintos diámetros, deduciendo la longitud ocupada por la zona anterior de registros y sumideros.

Los tubos se abonarán, según el diámetro, a los precios que figuran en el cuadro de precios nº 1. para "ml. de tubería de fibrocemento, PVC u hormigón del diámetro interior correspondiente", que incluye los tubos, las juntas y todos los materiales y operaciones necesarias para terminar la unidad, incluso las pruebas de estanqueidad.

Los pozos se medirán por unidades, una vez terminados totalmente se abonarán aplicando el precio correspondiente al cuadro de precios.

Los sumideros sifónicos se contabilizarán en unidades y se abonarán aplicando el precio del cuadro de precios, en los que está incluido la rejilla (que deberá tener charnela para ser abatible) y el marco de fundición.

La acometida de la nueva red y sus desagües al colector municipal se valorarán aplicando el precio correspondiente al cuadro de precios nº 1.

5.2.20.- Red de agua y riegos.

La tubería de PVC o Polietileno se medirá por la generatriz del tubo, realmente colocado, en ml. y se valorará aplicando el precio correspondiente al cuadro de precios nº 1.

Las piezas especiales de función (tes, codos, empalmes, válvulas de cierre elástico, etc.) se medirán en ud. para cada tipo de diámetro y se abonarán aplicando los precios correspondientes al cuadro de precios nº 1, para cada una de ellas.

Los anclajes de las piezas especiales de la red de distribución se miden en uds. y se abonarán aplicando el precio correspondiente al cuadro de precios nº 1.

Las llaves de compuerta y las válvulas de retención y sus arquetas de registro se medirán en uds. valorándose respectivamente según cuadro de precios al que corresponde.

Las bocas de riego se valorarán aplicando el precio correspondiente al cuadro de precios, que incluye: la boca, tuberías, juntas, piezas especiales, collarín de toma, la construcción de macizos de anclaje, las excavaciones y rellenos, costos de las pruebas, las arquetas o construcción de obras de fábrica para su alojamiento y en general todos los materiales, medios y operaciones necesarias para que la boca quede en servicio.

Los pozos de registro de la red de agua potable, definidos en los planos, se medirán en uds. terminadas y se abonarán aplicando el precio correspondiente al cuadro de precios.

Las unidades de acometida a la red general existente, se abonarán al precio correspondiente al cuadro de precios que incluye la excavación, el posterior relleno, la tubería y las piezas especiales.

5.2.21.- Red de alumbrado.

Las canalizaciones y los distintos conductores subterráneos se medirán en ml. (por la generatriz superior de la canalización) y su abono se realizará aplicando los precios correspondientes al cuadro de precios nº 1. del proyecto, que incluyen todas las operaciones y materiales necesarios para dejar terminada y en servicio la unidad; en el caso de los conductores el precio incluye también las longitudes de empalme, cocas, etc, por lo que no serán objeto de medición independiente.

Las cimentaciones de báculos, las columnas, las luminarias y proyectores, las picas para toma de tierra y las arquetas de paso o derivación, se medirán en unidades y se valorarán aplicando los precios correspondientes al cuadro nº 1. del presente proyecto, que incluye las operaciones en ellos descritas.

5.2.22.- Redes de energía eléctrica y teléfonos.

Las canalizaciones para la obra civil se medirán en ml. tomados por la generatriz de la misma y se abonarán aplicando los precios correspondientes al cuadro de precios nº 1. del presente proyecto, que incluye las operaciones en ellos descritas.

5.2.23.- Señalización vertical.

La señalización provisional de las obras durante su ejecución no será objeto de abono independiente y su coste se considerará incluido en los precios de las distintas unidades de obra.

Las señales definitivas se medirán por unidades y se abonarán a los precios que figuran en el cuadro de precios nº 1. para cada uno de los distintos tipos. Este precio incluye el suministro y montaje de las señales, postes y accesorios y la construcción de los macizos de anclaje.

5.2.24.- Señalización horizontal.

Los precios que figuran en el cuadro de precios nº 1. para marcas viales incluyen todos los materiales necesarios y su empleo así como los medios y operaciones necesarias para que las distintas unidades de obra queden completamente terminadas, siendo por cuenta del Contratista la reparación de los posibles daños ocasionados por el tráfico durante la ejecución de las obras.

La señalización provisional de las obras y el balizamiento necesario durante su ejecución no serán objeto de abono independiente y su coste se considera incluido en los precios de las distintas unidades de obra.

Las bandas lineales se medirán por metros lineales realmente ejecutadas, no contabilizándose por continuas, realizándose esta medición independiente para los distintos tipos según su anchura y se abonarán a los precios que para cada tipo figuran en el cuadro de precios nº 1.

Las marcas viales de flechas y palabras se medirán por unidades y se abonarán a los precios que para ellas figuran en el cuadro de precios nº 1.

Artículo 5.3. ABONOS VARIOS.

5.3.1.- Agotamientos.

El agotamiento se considera incluido en los precios de la unidad que lo exija y no será objeto de abono independiente en ningún caso.

5.3.2.- Pruebas.

Los gastos ocasionados por las verificaciones y pruebas de recepción de tuberías y piezas especiales para la red de distribución de agua se considerarán incluidas en los precios de tuberías y piezas especiales y no serán objeto de abono independiente.

Los gastos ocasionados por la prueba de cualquier tipo de tuberías en zanjas se considerarán incluidos en los precios del proyecto y no serán objeto de abono independiente.

Las pruebas para la recepción de las obras se realizarán con cargo al Contratista.

León, abril de 2016.

El Ingeniero de Caminos



Fco.: Oscar F. González Vega

Colegiado nº 10.755

MEDICIONES

MEDICIONES

MEJORA ALCANT. NISTAL Y URBANIZAC. CALLES MUNICIPIO SAN JUSTO V.

DESCRIPCIÓN UDS LONGITUD ANCHURA ALTURA PARCIALES CANTIDAD

CAPÍTULO C01 C/EL PUENTE - NISTAL

ML CORTE DE PAVIMENTO CON RADIAL

Corte de pavimento con radial, en delimitación de zanjas.

P1-P22	1	251,00			251,00	
P28-P29	2	10,00			20,00	
CONEX. ACOMETIDAS	12	2,00			24,00	
						295,00

M3 EXC. EN ZANJA CANALIZACIONES CON ENTIBAC

Excavación en zanja para canalizaciones en terreno de consistencia media, incluso demolición de colector existente, carga y transporte a vertedero y posterior relleno y compactación con apisonadora manual tipo rana, i/entibación con madera de pino y p.p. de costes indirectos..

P1-P6	1	47,02	0,75	1,46	51,49	
P6-P9	1	47,23	0,74	1,36	47,53	
P9-P17	1	88,73	0,74	1,44	94,55	
P17-P21	1	59,94	0,76	1,62	73,80	
P21-P22	1	12,08	0,78	1,83	17,24	
P22-P24	1	35,18	0,77	1,66	44,97	
P24-P26	1	23,08	0,73	1,30	21,90	
P26-P29	1	26,60	0,72	1,20	22,98	
CONEX. ACOMETIDAS	10	3,00	0,74	1,40	31,08	
						405,54

ML TUB.PVC. EVAC. D=315 mm.

Tubería de PVC evacuación UNE-EN 1401 de 315 mm. de diámetro, seria SN4, colocada sobre asiento de arena y recubierta con arena, con p.p. de piezas especiales.

P1-P17	1	182,00			182,00	
						182,00

ML TUB. PVC EVAC. D=250 mm.

Tubería de PVC evacuación UNE-EN 1401 de 250 mm. de diámetro, seria SN4, colocada sobre asiento de arena y recubierta con arena, con p.p. de piezas especiales.

P17-P29	1	153,00			153,00	
						153,00

UD POZO DE REGISTRO

Pozo de registro de hormigón moldeado HM-20, con tapa de registro de fundición dúctil D-400, tipo RE 85 K 3F D, diámetro int. 1,10 m., altura media 1.50 m., terminado.

	7				7,00	
						7,00

UD SUMIDERO SIFONICO PP

Sumidero sifónico en calzada, de polipropileno con pozo y teja extraíble, reforzado con hormigón HNE-20/P/20, vibrado o picado, con rejilla abatible de fundición de 50x25 cm., conexionado a colector mediante tubería de PVC-Evac. de d=160 mm. de diámetro reforzada con hormigón, conexionada a red, i/demolición de pavimento, excavación y transporte de escombros a vertedero, terminado.

	5				5,00	
						5,00

UD CONEXION A RED EXISTENTE ALCANTARILLADO

Conexión a red existente de alcantarillado, terminado.

	2				2,00	
						2,00

UD ACOMETIDA DOMICILIARIA ALCANTARILLADO D= 200

Conexión de acometida con tubería de PVC-Evacuación - UNE EN 1401 SN4, de 200 mm. de diámetro, colocada sobre asiento de arena y recubierta con arena o tierra seleccionada, con p.p. de clip de entronque a tubería de PVC de colector y enlace a arqueta de registro o tubería existente, terminado.

	10				10,00	
						10,00

ML BORDILLO HORMIG.D.C.15x25x50

Bordillo C5 de hormigón de doble capa de 15x25x50 cm., colocado sobre solera de hormigón HM-20. Tmáx.40 de 10 cm. de espesor, i/excavación necesaria, compactación de base y rejun-tado con mortero de cemento y arena de río 1:4, en reposición de afectados por ejecución de red y acometidas

	1	3,00			3,00	
	6	1,00			6,00	
						9,00

M2 LOSA DE HORMIGON RULET. E=20

Hormigón HNE-20/P/20 vibrado, en pavimento de e=20 cm., previa regularización con grava en espesor medio de 3 cm., abado con textura superficial ruleteada, incluso p.p. de juntas de dilatación.

REPARAC. ACOMET	6	0,80	0,80		3,84	
						3,84

MEDICIONES

MEJORA ALCANT. NISTAL Y URBANIZAC. CALLES MUNICIPIO SAN JUSTO V.

DESCRIPCIÓN	UDS	LONGITUD	ANCHURA	ALTURA	PARCIALES	CANTIDAD
M2 PAVIMENTO HORMIGON e=20 cm. EN BASE						
Pavimento en aceras de 20 cm. de espesor, con hormigón en masa HNE-15/P/20, vibrado, acabado rugoso.	1	251,00	0,80		200,80	
	1	10,00	0,80		8,00	
						208,80
M2 PAVIMENTO FLEXIBLE MBC D-10 REPOSICIÓN ZANJAS						
Pavimento flexible, compuesto por 5 cm mezcla bituminosa en caliente tipo D-10, en reposición de zanjas que transcurren por calzada y en cruces de la misma, incluso compactado.	1	251,00	0,80		200,80	
	1	10,00	0,80		8,00	
						208,80
MI MARCA VIAL 10 CM.						
Mi. Marca vial reflexiva de 10 cm, con pintura reflectante y microesferas de vidrio, con máquina autopropulsada.						
reposición	1	251,00			251,00	
						251,00
UD REPARACIÓN VIAL EN TIERRA AFECTADO POR ZANJA						
Reparación de vial en tierra afectado por zanja, incluyendo retirada de bolos, regularización de plataforma, perfilado y compactación.	1				1,00	
						1,00

CAPÍTULO C02 C/ BALBONADA - SAN JUSTO DE LA VEGA

SUBCAPÍTULO S.02.01 RED DE ALUMBRADO

M3 EXC. EN ZANJA PARA CANALIZACIONES						
Excavación en zanja para canalizaciones en terreno de consistencia media, con retirada de tuberías, arquetas y hormigón de refuerzo, incluso posterior relleno y compactación, carga y transporte de sobrantes a vertedero.	1	99,00	0,40	0,80	31,68	
						31,68
ud CIMENTACIÓN BÁCULO h=8 a 12m						
Cimentación para báculo de semáforos, de 8 a 12 m de altura de dimensiones 80x80x120 cm, en hormigón en masa HNE-20/P/20, i/excavación, pernos de anclaje y codo embutido de PE de 90 mm de diámetro, medida la unidad ejecutada en obra.	3				3,00	
						3,00
ud PUESTA A TIERRA DE LÍNEAS						
Puesta a tierra de la instalación con pica de acero cobrizado en arqueta y unida a conductor mediante grapa, medida la unidad instalada en obra.	3				3,00	
						3,00
ud BÁCULO METÁLICO h=8m						
Suministro y colocación de báculo metálico de chapa de acero y altura 8 metros, i/maquinaria de elevación y p.p. de medios auxiliares, caja portafusibles con fusible de 4 A, conexión a red subterránea con conductor 3x2.5 mm ² Cu 0.6/1KV y acoplamiento a luminaria. Puesta a tierra con pica de acero cobrizado 2000x14.3 y conductor de Cu 16 mm ² 750 V. Medida la unidad colocada en obra.	3				3,00	
						3,00
ud LUMINARIA TIPO PHILIPS HRSP-483						
Luminaria tipo Philips HSRP-483 o equivalente, constituida por difusor de policarbonato transparente y cubierta superior de poliéster reforzado con fibra de vidrio gris, con grado de protección contra penetración de polvo y humedad de IP 54, y clase II de protección eléctrica según UNE 60598. Aloja en su interior el equipo eléctrico auxiliar para lámpara vapor de sodio a.p. de 150 W. Colocada y cableada hasta la caja de registro incluso caja Clavet y fusible. Medida la unidad en funcionamiento.	3				3,00	
						3,00
ud ARQUETA PASO_DERIVACIÓN 40x40x60						
Arqueta 40x40x60 cm libres, para paso, derivación o toma de tierra, i/excavación, solera de 10 cm de hormigón HNE-20/P/20, alzados de fábrica de ladrillo macizo 1/2 pie, enfoscada interiormente con mortero de cemento CEM II/A-P 32,5 R y arena de río 1/6, con cerco y tapa cuadrada 40x40 cm en fundición, medida la unidad ejecutada en obra.	5				5,00	
						5,00

MEDICIONES

MEJORA ALCANT. NISTAL Y URBANIZAC. CALLES MUNICIPIO SAN JUSTO V.

DESCRIPCIÓN	UDS	LONGITUD	ANCHURA	ALTURA	PARCIALES	CANTIDAD
ml LÍNEA SUBTERRÁNEA CON CONDUCTOR 4x6+TT16						
Línea subterránea de alimentación para alumbrado público, sin incluir zanja, formada por conductores de cobre de 4x6 mm ² con aislamiento tipo VV-0,6/1 kV, incluso cable para red equipotencial tipo VV-750, 1 tubo de PE DP d=90mm, cinta señalizadora de riesgo eléctrico, con elementos de conexión, instalada, transporte, montaje y conexionado, medida la longitud en funcionamiento.	1	80,00			80,00	80,00
ml LÍNEA SUBTERRÁNEA SIN CONDUCTOR						
Línea subterránea de alimentación para alumbrado público, sin incluir zanja, formada por 1 tubo de PE DP d=90mm, cinta señalizadora de riesgo eléctrico y protección de arena.	1	18,00			18,00	18,00
ud SELLADO DE CANALIZACIONES						
Ud. Sellado de canalizaciones en arqueta con poliuretano proyectado.	1				1,00	1,00
ud PASO AÉREO/SUBTERRÁNEO						
Línea subterránea de alimentación para alumbrado público, sin incluir zanja, formada por 1 tubo de PE DP d=90mm, cinta señalizadora de riesgo eléctrico y protección de arena.	1				1,00	1,00

SUBCAPÍTULO S.02.02 RED DE ALCANTARILLADO Y DRENAJE

M3 EXC. EN ZANJA PARA CANALIZACIONES

Excavación en zanja para canalizaciones en terreno de consistencia media, con retirada de tuberías, arquetas y hormigón de refuerzo, incluso posterior relleno y compactación, carga y transporte de sobrantes a vertedero.

ALC	1	14,85	0,63	1,31	12,26	
	1	18,85	0,63	1,28	15,20	
	1	11,73	0,64	1,38	10,36	
riego	1	117,00	0,50	0,50	29,25	
acometa	2	1,00	0,50	0,50	0,50	
	1	7,00	0,50	0,50	1,75	
						69,32

ML TUB. PVC EVAC. D=250 mm.

Tubería de PVC evacuación UNE-EN 1401 de 250 mm. de diámetro, seria SN4, colocada sobre asiento de arena y recubierta con arena, con p.p. de piezas especiales.

ALCANT	1	46,00			46,00	46,00
--------	---	-------	--	--	-------	-------

ML TUB. PVC EVAC. D=160 mm.

Tubería de PVC, UNE-EN 1401 y de 160 mm. de diámetro, SN4, colocada para reforzar con hormigón, con p.p. de piezas especiales.

acometidas riego	2	1,00			2,00	
	1	7,00			7,00	
						9,00

ML TUB.PVC. EVAC. D=315 mm. REFORZADA CON HORMIGÓN

Tubería de PVC evacuación UNE-EN 1401 de 315 mm. de diámetro, seria SN4, reforzada con hormigón HNE-15, con p.p. de piezas especiales.

RIEGO	1	117,00			117,00	117,00
-------	---	--------	--	--	--------	--------

UD ARQ.DE REG. 35x35

Arqueta de registro de 35x35 cm. interior, con cerco 420x420 y tapa 340x340 de fundición dúctil C-250 con inscripción del servicio, de hormigón moldeado HNE-20/P/20 vibrado o picado, terminada.

ac. alc	9				9,00	
riego	5				5,00	
						14,00

UD POZO DE REGISTRO

Pozo de registro ejecutado con base de hormigón moldeado HNE-20/P/20, cono excéntrico de hormigón prefabricado 100x60x75 (medidas interiores), espesor mínimo 10 cm., con un diámetro interior de 100 cm., altura media de pozo 1,20 m., con tapa de registro de fundición dúctil D-400, terminado.

	1				1,00	1,00
--	---	--	--	--	------	------

UD ACOMETIDA DOMICILIARIA ALCANTARILLADO D= 200

Conexión de acometida con tubería de PVC-Evacuación - UNE EN 1401 SN4, de 200 mm. de diámetro, colocada sobre asiento de arena y recubierta con arena o tierra seleccionada, con p.p. de clip de entronque a tubería de PVC de colector y enlace a arqueta de registro o tubería existente, terminado.

	9				9,00	
--	---	--	--	--	------	--

MEDICIONES

MEJORA ALCANT. NISTAL Y URBANIZAC. CALLES MUNICIPIO SAN JUSTO V.

DESCRIPCIÓN	UDS	LONGITUD	ANCHURA	ALTURA	PARCIALES	CANTIDAD
UD SUMIDERO SIMPLE						9,00
Sumidero simple en calzada, de hormigón HNE-20/P/20, vibrado o picado, con rejilla de fundición de 41x34 cm., preparado para conectar a colector mediante tubería de PVC de 200 mm. de diámetro, terminado.	6				6,00	6,00
M3 HORMIGON HNE-15/P/20 EN REF. TUBERÍAS						6,00
Hormigón de HNE-15/P/20 colocado en refuerzo de tuberías.						
riego	1	7,00	0,36	0,36	0,91	
	-1	7,00	0,02		-0,14	
sumideros	3	4,50	0,36	0,36	1,75	
	-3	4,50	0,02		-0,27	
						2,25
UD COMPUERTA METALICA REGULACION 35x40						
Conjunto de regulación compuesto por 2 guías y una compuerta tajadera de 35x40 cm., de chapa de acero de 3 mm. de espesor, pintada, colocada.	4				4,00	4,00
UD COMPUERTA METALICA REGULACION 60x60						
Conjunto de regulación compuesto por 2 guías y una compuerta tajadera de 60x60 cm., de chapa de acero de 3 mm. de espesor, pintada, colocada.	1				1,00	1,00
UD ARQUETA 0,8x0,8x1,50						
Arqueta de registro 0,80x0,80x1,50 m. interior, de hormigón en masa, vibrado, de resistencia característica 20 N/mm ² ., con colocación de rejilla de acero laminado pintado, s/detalle, incluso p.p. de encofrado y desencofrado y conexión a tubería de evacuación y a cruce de ctra. existente con demolición de parte de obra de fábrica afectada.	1				1,00	1,00
UD ARQUETA 0,6x0,6x1,00						
Arqueta de registro 0,60x0,60x1,00 m. interior, de hormigón en masa, vibrado, de resistencia característica 20 N/mm ² ., con colocación de rejilla de acero laminado pintado, s/detalle, incluso p.p. de encofrado y desencofrado y conexión a tubería de evacuación y a cruce de ctra. existente con demolición de parte de obra de fábrica afectada.	1				1,00	1,00
						1,00
SUBCAPÍTULO S.02.03 RED DE ABASTECIMIENTO						
M3 EXC. EN ZANJA PARA CANALIZACIONES						
Excavación en zanja para canalizaciones en terreno de consistencia media, con retirada de tuberías, arquetas y hormigón de refuerzo, incluso posterior relleno y compactación, carga y transporte de sobrantes a vertedero.	2	99,00	0,50	0,60	59,40	59,40
ML TUB.PE s.d. D=63/10 ATM.						
Tubería de polietileno de alta densidad (PE 100/) de 63 mm. de diámetro y 10 Atm. de presión nominal, apta para uso alimentario, acoplamiento mediante manguitos electrosoldables de PEAD, colocada en zanja en lecho de arena, con p.p. de piezas especiales.	2	99,00			198,00	198,00
UD CONEXION A RED EXISTENTE ABASTECIMIENTO						
Conexión de tubería a red existente con enlaces de polipropileno, incluso anulación de ramales sin servicio, terminado.	2				2,00	2,00
UD ACOMETIDA DOMICIL.ABASTECIM. CON TAPÓN						
Acometida domiciliar de abastecimiento con tubería de polietileno de 25 mm. de diámetro y 10 Atm. de presión, conectada a red mediante collarín de fundición GGG40 con junta de cierre de EPDM y recubrimiento epoxi, con tornillería bicromatada, serie 1300 de Belgicast o equivalente, con tapón final de polipropileno, incluso ejecución de pasatubos en arqueta hacia parcela.	9				9,00	9,00

MEDICIONES

MEJORA ALCANT. NISTAL Y URBANIZAC. CALLES MUNICIPIO SAN JUSTO V.

DESCRIPCIÓN	UDS	LONGITUD	ANCHURA	ALTURA	PARCIALES	CANTIDAD
UD BOCA DE RIEGO/INCENDIO DN 45 Boca de riego cierre elástico de 40 mm. de diámetro nominal y 16 at, de P.N., con arqueta cuerpo y tapa de fundición nodular (GGG-50), cierre GGG-50+E.P.D.M., cierre tapa arqueta de bronce con resorte de acero inox., y revestimiento con doble capa de pintura epoxy, válvula con eje acero inox. y revestimiento de cierre de NBR/EPDM, tipo Barcelona, conexionada a red, colocada.	1				1,00	1,00
UD ARQ.DE REG. 35x35 Arqueta de registro de 35x35 cm. interior, con cerco 420x420 y tapa 340x340 de fundición dúctil C-250 con inscripción del servicio, de hormigón moldeado HNE-20/P/20 vibrado o picado, terminada. acometidas	9				9,00	9,00

SUBCAPÍTULO S.02.04 PAVIMENTACIÓN

M2 REGULARIZACION DE PLATAFORMA EN TIERRA

Regularización de plataforma con desbroce y retirada de bordillos y aceras de hormigón que no se ajustan a rasante, desmonte en terreno de tránsito y transporte a vertedero, terraplenado con zahorras naturales en formación de sub-base, perfilada y compactada, preparado para ejecutar pavimentos, i/reajuste de arquetas y pozos existentes.

1	294,97				294,97	
1	446,93				446,93	
1	195,00	0,30			58,50	800,40

ML RIGOLA R4

Rigola R4 de 30x13-10 cm., colocado sobre base de hormigón HNE-20/P/20. Tmáx.30 de 15 cm. de espesor, i/excavación necesaria y rejuntado con mortero 1:4.

1	97,00				97,00	
1	98,00				98,00	195,00

M2 LOSA DE HORMIGON RULET. E=15

Hormigón HNE-20/P/20 vibrado, en pavimento de e=15 cm., previa regularización con grava en espesor medio de 3 cm., abado con textura superficial ruleteada, incluso p.p. de juntas de dilatación.

1	145,45				145,45	
1	149,52				149,52	294,97

M3 ZAHORRA ARTIFICIAL EN BASE

Zahorra artificial silicea, huso Z2, extendida y perfilada con motoniveladora y compactada por toncadas en capas de base.

1	446,93		0,25		111,73	111,73
---	--------	--	------	--	--------	--------

TM MEZCLA BIT. EN CLTE.D10 ARID. SIL.

Suministro y puesta en obra de mezcla bituminosa en caliente, tipo D-10, extendida y compactada en capa de rodadura, incluso riegos de imprimación o adherencia.
E= 6 CM.

1	446,93		0,14		62,57	62,57
---	--------	--	------	--	-------	-------

UD SEÑAL VERTICAL STOP

Señal vertical de STOP, reflectante, sobre poste galvanizado 80x40x2, anclado en dado de hormigón HNE-20/P/20 de 30x30x50 cm.

1					1,00	1,00
---	--	--	--	--	------	------

MEDICIONES

MEJORA ALCANT. NISTAL Y URBANIZAC. CALLES MUNICIPIO SAN JUSTO V.

DESCRIPCIÓN UDS LONGITUD ANCHURA ALTURA PARCIALES CANTIDAD

CAPÍTULO C03 C/LAS LAGUNAS. SAN ROMÁN DE LA VEGA

SUBCAPÍTULO S0.3.01 RED DE ALUMBRADO

M2 REGULARIZACION DE PLATAFORMA EN TIERRA

Regularización de plataforma con desbroce y retirada de bordillos y aceras de hormigón que no se ajustan a rasante, desmonte en terreno de tránsito y transporte a vertedero, terraplenado con zahorras naturales en formación de sub-base, perfilada y compactada, preparado para ejecutar pavimentos, i/reajuste de arquetas y pozos existentes.

1	64,00	0,50	0,80	25,60	
					25,60

ud CIMENTACIÓN BÁCULO h=8 a 12m

Cimentación para báculo de semáforos, de 8 a 12 m de altura de dimensiones 80x80x120 cm, en hormigón en masa HNE-20/P/20, i/excavación, pernos de anclaje y codo embutido de PE de 90 mm de diámetro, medida la unidad ejecutada en obra.

1				1,00	
					1,00

ud PUESTA A TIERRA DE LÍNEAS

Puesta a tierra de la instalación con pica de acero cobrizado en arqueta y unida a conductor mediante grapa, medida la unidad instalada en obra.

1				1,00	
					1,00

ud BÁCULO METÁLICO h=8m

Suministro y colocación de báculo metálico de chapa de acero y altura 8 metros, i/maquinaria de elevación y p.p. de medios auxiliares, caja portafusibles con fusible de 4 A, conexión a red subterránea con conductor 3x2.5 mm² Cu 0.6/1KV y acoplamiento a luminaria. Puesta a tierra con pica de acero cobrizado 2000x14.3 y conductor de Cu 16 mm² 750 V. Medida la unidad colocada en obra.

1				1,00	
					1,00

ud Palomilla para punto de luz en fachada

Suministro y colocación de palomilla con doble anclaje a paramento de angular 60x5 y brazo construido en chapa de acero de 3 mm. de espesor y 2 m.l., todo ello galvanizado en caliente, i/maquinaria de elevación y p.p. de medios auxiliares, caja portafusibles con fusible de 4 A, conexión a red subterránea con conductor 3x2.5 mm² Cu 0.6/1KV y acoplamiento a luminaria. Medida la unidad colocada en obra.

1				1,00	
					1,00

ud LUMINARIA TIPO PHILIPS HRSP-483

Luminaria tipo Philips HSRP-483 o equivalente, constituida por difusor de policarbonato transparente y cubierta superior de poliéster reforzado con fibra de vidrio gris, con grado de protección contra penetración de polvo y humedad de IP 54, y clase II de protección eléctrica según UNE 60598. Aloja en su interior el equipo eléctrico auxiliar para lámpara vapor de sodio a.p. de 150 W. Colocada y cableada hasta la caja de registro incluso caja Clavet y fusible. Medida la unidad en funcionamiento.

2				2,00	
					2,00

ud ARQUETA PASO DERIVACIÓN 40x40x60

Arqueta 40x40x60 cm libres, para paso, derivación o toma de tierra, i/excavación, solera de 10 cm de hormigón HNE-20/P/20, alzados de fábrica de ladrillo macizo 1/2 pie, enfoscada interiormente con mortero de cemento CEM II/A-P 32,5 R y arena de río 1/6, con cerco y tapa cuadrada 40x40 cm en fundición, medida la unidad ejecutada en obra.

3				3,00	
					3,00

ml LÍNEA SUBTERRÁNEA CON CONDUCTOR 4x6+TT16

Línea subterránea de alimentación para alumbrado público, sin incluir zanja, formada por conductores de cobre de 4x6 mm² con aislamiento tipo VV-0,6/1 kV, incluso cable para red equipotencial tipo VV-750, 1 tubo de PE DP d=90mm, cinta señalizadora de riesgo eléctrico, con elementos de conexión, instalada, transporte, montaje y conexionado, medida la longitud en funcionamiento.

1	64,00			64,00	
					64,00

ud SELLADO DE CANALIZACIONES

Ud. Sellado de canalizaciones en arqueta con poliuretano proyectado.

1				1,00	
					1,00

MEDICIONES

MEJORA ALCANT. NISTAL Y URBANIZAC. CALLES MUNICIPIO SAN JUSTO V.

DESCRIPCIÓN	UDS	LONGITUD	ANCHURA	ALTURA	PARCIALES	CANTIDAD
-------------	-----	----------	---------	--------	-----------	----------

SUBCAPÍTULO S03.02 RED DE ALCANTARILLADO Y DRENAJE

M3 EXC. EN ZANJA PARA CANALIZACIONES

Excavación en zanja para canalizaciones en terreno de consistencia media, con retirada de tuberías, arquetas y hormigón de refuerzo, incluso posterior relleno y compactación, carga y transporte de sobrantes a vertedero.

ALC	1	17,54	0,62	1,19	12,94	
	1	12,68	0,62	1,13	8,88	
	1	4,00	0,60	1,00	2,40	
RIEGO	1	24,00	0,40	0,10	0,96	25,18

ML TUB. PVC EVAC. D=250 mm.

Tubería de PVC evacuación UNE-EN 1401 de 250 mm. de diámetro, seria SN4, colocada sobre asiento de arena y recubierta con arena, con p.p. de piezas especiales.

ALCANT	1	30,00			30,00	
RIEGO	1	24,00			24,00	
	1	1,00			1,00	55,00

UD ARQ.DE REG. 35x35

Arqueta de registro de 35x35 cm. interior, con cerco 420x420 y tapa 340x340 de fundición dúctil C-250 con inscripción del servicio, de hormigón moldeado HNE-20/P/20 vibrado o picado, terminada.

acometidas	1				1,00	
riego	4				4,00	5,00

UD POZO DE REGISTRO

Pozo de registro ejecutado con base de hormigón moldeado HNE-20/P/20, cono excéntrico de hormigón prefabricado 100x60x75 (medidas interiores), espesor mínimo 10 cm., con un diámetro interior de 100 cm., altura media de pozo 1,20 m., con tapa de registro de fundición dúctil D-400, terminado.

	1				1,00	1,00
--	---	--	--	--	------	------

UD ACOMETIDA DOMICILIARIA ALCANTARILLADO D= 200

Conexión de acometida con tubería de PVC-Evacuación - UNE EN 1401 SN4, de 200 mm. de diámetro, colocada sobre asiento de arena y recubierta con arena o tierra seleccionada, con p.p. de clip de entronque a tubería de PVC de colector y enlace a arqueta de registro o tubería existente, terminado.

	1				1,00	1,00
--	---	--	--	--	------	------

UD SUMIDERO SIFONICO PP

Sumidero sifónico en calzada, de polipropileno con pozo y teja extraíble, reforzado con hormigón HNE-20/P/20, vibrado o picado, con rejilla abatible de fundición de 50x25 cm., conexión a colector mediante tubería de PVC-Evac. de d=160 mm. de diámetro reforzada con hormigón, conexión a red, i/demolición de pavimento, excavación y transporte de escombros a vertedero, terminado.

	3				3,00	3,00
--	---	--	--	--	------	------

UD SUMIDERO SIMPLE

Sumidero simple en calzada, de hormigón HNE-20/P/20, vibrado o picado, con rejilla de fundición de 41x34 cm., preparado para conectar a colector mediante tubería de PVC de 200 mm. de diámetro, terminado.

	2				2,00	2,00
--	---	--	--	--	------	------

SUBCAPÍTULO S03.03 RED DE ABASTECIMIENTO

M3 EXC. EN ZANJA PARA CANALIZACIONES

Excavación en zanja para canalizaciones en terreno de consistencia media, con retirada de tuberías, arquetas y hormigón de refuerzo, incluso posterior relleno y compactación, carga y transporte de sobrantes a vertedero.

ABAST	1	31,00	0,50	0,70	10,85	10,85
-------	---	-------	------	------	-------	-------

UD ACOMETIDA DOMICIL.ABASTECIM. CON TAPÓN

Acometida domiciliaria de abastecimiento con tubería de polietileno de 25 mm. de diámetro y 10 Atm. de presión, conectada a red mediante collarín de fundición GGG40 con junta de cierre de EPDM y recubrimiento epoxi, con tornillería bicromatada, serie 1300 de Belgicast o equivalente, con tapón final de polipropileno, incluso ejecución de pasatubos en arqueta hacia parcela.

	1				1,00	1,00
--	---	--	--	--	------	------

MEDICIONES

MEJORA ALCANT. NISTAL Y URBANIZAC. CALLES MUNICIPIO SAN JUSTO V.

DESCRIPCIÓN	UDS	LONGITUD	ANCHURA	ALTURA	PARCIALES	CANTIDAD
ML TUB.PE s.d. D=63/10 ATM. Tubería de polietileno de alta densidad (PE 100/) de 63 mm. de diámetro y 10 Atm. de presión nominal, apta para uso alimentario, acoplamientos mediante manguitos electrosoldables de PEAD, colocada en zanja en lecho de arena, con p.p. de piezas especiales.	1	31,00			31,00	31,00
UD CONEXION A RED EXISTENTE ABASTECIMIENTO Conexión de tubería a red existente con enlaces de polipropileno, incluso anulación de ramales sin servicio, terminado.	1				1,00	1,00
UD BOCA DE RIEGO/INCENDIO DN 45 Boca de riego cierre elástico de 40 mm. de diametro nominal y 16 at, de P.N., con arqueta cuerpo y tapa de fundición nodular (GGG-50), cierre GGG-50+E.P.D.M., cierre tapa arqueta de bronce con resorte de acero inox., y revestimiento con doble capa de pintura epoxy, válvula con eje acero inox. y revestimiento de cierre de NBR/EPDM, tipo Barcelona, conexionada a red, colocada.	1				1,00	1,00
UD ARQ.DE REG. 35x35 Arqueta de registro de 35x35 cm. interior, con cerco 420x420 y tapa 340x340 de fundición dúctil C-250 con inscripción del servicio, de hormigón moldeado HNE-20/P/20 vibrado o picado, terminada.	1				1,00	1,00
ACOMETIDA	1				1,00	1,00

SUBCAPÍTULO S03.04 PAVIMENTACIÓN

M2 REGULARIZACION DE PLATAFORMA EN TIERRA Regularización de plataforma con desbroce y retirada de bordillos y aceras de hormigón que no se ajustan a rasante, desmonte en terreno de tránsito y transporte a vertedero, terraplenado con zahorras naturales en formación de sub-base, perfilada y compactada, preparado para ejecutar pavimentos, i/reajuste de arquetas y pozos existentes.	1	228,19			228,19	
	1	534,35			534,35	
	1	185,00	0,30		55,50	
*	1	24,00			24,00	
						842,04
ML RIGOLA R4 Rigola R4 de 30x13-10 cm., colocado sobre base de hormigón HNE-20/P/20. Tmáx.30 de 15 cm. de espesor, i/excavación necesaria y rejuntado con mortero 1:4.	1	29,00			29,00	
	1	59,00			59,00	
	1	97,00			97,00	
						185,00
M2 LOSA DE HORMIGON RULET. E=15 Hormigón HNE-20/P/20 vibrado, en pavimento de e=15 cm., previa regularización con grava en espesor medio de 3 cm., abado con textura superficial ruleteada, incluso p.p. de juntas de dilatación.	1	15,14			15,14	
	1	127,28			127,28	
	1	85,77			85,77	
						228,19
M3 ZAHORRA ARTIFICIAL EN BASE Zahorra artificial silicea, huso Z2, extendida y perfilada con motoniveladora y compactada por tongadas en capas de base.	1	534,35		0,25	133,59	
*	1	24,00	0,25		6,00	
						139,59
TM MEZCLA BIT. EN CLTE.D10 ARID. SIL. Suministro y puesta en obra de mezcla bituminosa en caliente, tipo D-10, extendida y compactada en capa de rodadura, incluso riegos de imprimación o adherencia.	1	534,35		0,14	74,81	
e= 6 cm.	1	24,00		0,14	3,36	
*						78,17
UD SEÑAL VERTICAL STOP Señal vertical de STOP, reflectante, sobre poste galvanizado 80x40x2, anclado en dado de hormigón HNE-20/P/20 de 30x30x50 cm.	1				1,00	1,00

MEDICIONES

MEJORA ALCANT. NISTAL Y URBANIZAC. CALLES MUNICIPIO SAN JUSTO V.

DESCRIPCIÓN UDS LONGITUD ANCHURA ALTURA PARCIALES CANTIDAD

CAPÍTULO C04 C/ASTURIAS - CELADA

M2 REGULARIZACION DE PLATAFORMA ESCALERA Y ACERA

Regularización de plataforma para emplazamiento de escalera, con desmonte y terraplenado con zahorras naturales hasta rasante de apoyo de losa, perfilada y compactada, i/carga y transporte de tierras a vertedero y retirada de dado de hormigón.

escalera	1	14,00	2,00		28,00	
enlosado	1	45,00			45,00	
	1	25,00	0,30		7,50	
						80,50

ML CORTE DE PAVIMENTO CON RADIAL Y DEMOLICIÓN

Corte de pavimento de hormigón en acera y demolición de trasdós para ejecución de muro de mampostería

	1	51,00			51,00	
						51,00

M3 EXCAVACION EMPLAZAMIENTO

Excavación para emplazamiento de muros, en terreno sin clasificar (tránsito o roca), perfilado de fondos manual, incluso carga y transporte a vertedero de material no adecuado para relleno.

	1	51,00	0,80	1,00	40,80	
						40,80

M3 EXC. EN ZANJA PARA CANALIZACIONES

Excavación en zanja para canalizaciones en terreno de consistencia media, con retirada de tuberías, arquetas y hormigón de refuerzo, incluso posterior relleno y compactación, carga y transporte de sobrantes a vertedero.

tramo este drenaje	1	9,00	0,50	0,80	3,60	
						3,60

M3 HORMIGON HA-25/P/20/IIa EN CIMENTOS

Hormigón para armar HA-25/P/20/IIa, elaborado en central en relleno de losas y cimentación de depósito, incluso vertido por medios manuales, vibrado y colocación.

	1	24,00	0,50	0,30	3,60	
	1	27,00	0,50	0,30	4,05	
						7,65

M3 HORMIGON HA-25/P/20/IIa EN MUROS Y LOSAS

Hormigón para armar HA-25/P/20/IIa, elaborado en central, vibrado y colocado en muros y losas.

trasdós muros piedra	1	24,00	0,50	0,25	3,00	
	1	27,00	0,50	0,25	3,38	
losa escalera	1	14,00	1,90	0,15	3,99	
losa enlosado	1	45,00		0,15	6,75	
peldañoado	26	1,50	0,30	0,08	0,94	
						18,06

KG ACERO CORRUGADO B500 S

Acero corrugado B-500S, cortado, doblado, armado y montado en obra, incluso parte proporcional de recortes, despuntes y exceso de laminación. Según EHE.

muros	1	27,00	7,00		189,00	
	1	24,00	7,00		168,00	
acera	1	14,00	1,90	4,00	106,40	
						463,40

M2 ENCOFRADO

Encofrado y desencofrado de muros, incluso parte proporcional de pequeño material y tratamiento con líquido desencofrante. Según normas NTE-EME.

escalera	2	14,00		0,20	5,60	
p6-p8	-1	26,00			-26,00	
muros	1	24,00		0,80	19,20	
	1	27,00		0,80	21,60	
						50,30

ML DRENAJE

Drenaje en trasdós de muro ejecutado con tubería de drenaje de PVC de 100 mm. de diámetro, recubierto con grava clasificada y lavada 5/20 mm., terminado.

	1	60,00			60,00	
						60,00

M3 RELLENO TRASDÓS DE MUROS

Relleno y taluzado de tierras, en trasdós de muros y p.p. de costes indirectos.

	1	24,00	0,50	0,60	7,20	
	1	27,00	0,50	0,60	8,10	
						15,30

MEDICIONES

MEJORA ALCANT. NISTAL Y URBANIZAC. CALLES MUNICIPIO SAN JUSTO V.

DESCRIPCIÓN	UDS	LONGITUD	ANCHURA	ALTURA	PARCIALES	CANTIDAD
M2 MURETE MAMPOS.CONCERTADA CUARCITA TRASD. HORM.						
Formación de murete ejecutado con mampostería concertada de piedra cuarcita de la zona, a 1 cara vista (80% aportación piedra nueva), recibida con mortero de cemento CEM II/A-P 32,5R, cal y arena de río 1/1/6, de 45 cm. de altura media y 20 a 25 cm. de ancho, trasdosado con hormigón ligeramente armado (no incluido), i/rejuntado y limpieza.						
MURO ACERA	1	27,00		0,50	13,50	
	1	24,00		0,50	12,00	
						25,50
M2 MURETE MAMPOS.CONCERTADA CUARCITA DOS C.V.						
Formación de murete ejecutado con mampostería concertada de piedra cuarcita de la zona, a 2 caras vistas, recibida con mortero de cemento CEM II/A-P 32,5R, cal y arena de río 1/1/6, de 30 cm. de altura media y 40 cm. de ancho, i/rejuntado y limpieza.						
laterales acera	2	14,00		0,30	8,40	
						8,40
M2 ENLOSADO PIEDRA CUARCITA						
Enlosado con piedra cuarcita de la zona, de 4a 6 cm. de espesor, recibida con mortero de cemento CEM II/A-P 32,5R, cal y arena de río 1/1/6, incluido rejuntado y limpieza.						
	1	45,00			45,00	
						45,00
ML REMATE PIEDRA LOSA CUARCITA 40 cm						
Remate de borde de pavimento sobre muro con losa de piedra cuarcita tipo "Carioca bronce", de 40 cm. de ancho, con losas de 40x20x3 cm., recibidas con mortero de cemento cola paraexteriores y rejuntado con mortero de cemento, cal y arena de río 1/1/6, igual al resto del muro.						
muro	1	24,00			24,00	
	1	27,00			27,00	
escalera	2	14,00			28,00	
						79,00
ML PELDAÑO PIEDRA LOSA CUARCITA						
Revestimiento de peldaño, huella y tabica, con losa de piedra cuarcita tipo "Carioca bronce", con losas de 60x30x3 cm en huella y 60x20x2 en tabica, recibidas con mortero de cemento cola paraexteriores y rejuntado con mortero de cemento, cal y arena de río 1/1/6, igual al resto del muro.						
	26	1,50			39,00	
descansos	2	0,88	1,50	0,45	1,19	
	1	1,70	1,50	0,45	1,15	
	1	1,30	1,50	0,45	0,88	
						42,22
ML BORDILLO PREFABRICADO DE HORMIGÓN DE 10x20 CM.						
Bordillo prefabricado de hormigón de 10x20x100 cm., tipo A2 con bisel, de doble capa, colocado sobre base de hormigón HM-20. Tmáx.30 de 15 cm. de espesor, i/excavación necesaria y rejuntado con mortero 1:4.						
	1	25,00			25,00	
						25,00

CAPÍTULO C05 VARIOS

Ud SEGURIDAD Y SALUD

Unidad Seguridad y Salud, según presupuesto en anejo.

1	1,00	
---	------	--

1,00

Ud GESTIÓN DE RESIDUOS EN OBRA

Unidad de abono íntegro para la gestión de residuos generados durante las obras en cumplimiento del RD 105/2008.

1	1,00	
---	------	--

1,00

CUADRO DE PRECIOS Nº 1

CUADRO DE PRECIOS 1

MEJORA ALCANT. NISTAL Y URBANIZAC. CALLES MUNICIPIO SAN JUSTO V.

UD	DESCRIPCIÓN	PRECIO
CAPÍTULO C01 C/EL PUENTE - NISTAL		
ML	CORTE DE PAVIMENTO CON RADIAL Corte de pavimento con radial, en delimitación de zanjas.	0,44
M3	EXC. EN ZANJA CANALIZACIONES CON ENTIBAC Excavación en zanja para canalizaciones en terreno de consistencia media, incluso demolición de colector existente, carga y transporte a vertedero y posterior relleno y compactación con apisonadora manual tipo rana, i/entibación con madera de pino y p.p. de costes indirectos..	10,36
ML	TUB.PVC. EVAC. D=315 mm. Tubería de PVC evacuación UNE-EN 1401 de 315 mm. de diámetro, seria SN4, colocada sobre asiento de arena y recubierta con arena, con p.p. de piezas especiales.	21,60
ML	TUB. PVC EVAC. D=250 mm. Tubería de PVC evacuación UNE-EN 1401 de 250 mm. de diámetro, seria SN4, colocada sobre asiento de arena y recubierta con arena, con p.p. de piezas especiales.	14,01
UD	POZO DE REGISTRO Pozo de registro de hormigón moldeado HM-20, con tapa de registro de fundición dúctil D-400, tipo RE 85 K 3F D, diámetro int. 1,10 m., altura media 1.50 m., terminado.	252,03
UD	SUMIDERO SIFONICO PP Sumidero sifónico en calzada, de polipropileno con pozo y teja extraíble, reforzado con hormigón HNE-20/P/20, vibrado o picado, con rejilla abatible de fundición de 50x25 cm., conexionado a colector mediante tubería de PVC-Evac. de d=160 mm. de diámetro reforzada con hormigón, co-nexionada a red, i/demolición de pavimento, excavación y transporte de escombros a vertedero, terminado.	215,76
UD	CONEXION A RED EXISTENTE ALCANTARILLADO Conexión a red existente de alcantarillado, terminado.	36,38
UD	ACOMETIDA DOMICILIARIA ALCANTARILLADO D= 200 Conexión de acometida con tubería de PVC-Evacuación - UNE EN 1401 SN4, de 200 mm. de diámetro, colocada sobre asiento de arena y recubierta con arena o tierra seleccionada, con p.p. de clip de entronque a tubería de PVC de colector y enlace a arqueta de registro o tubería existente, terminado.	77,27
ML	BORDILLO HORMIG.D.C.15x25x50 Bordillo C5 de hormigón de doble capa de 15x25x50 cm., colocado sobre solera de hormigón HM-20. Tmáx.40 de 10 cm. de espesor, i/excavación necesaria, compactación de base y rejuntado con mortero de cemento y arena de río 1:4, en reposición de afectados por ejecución de red y acometidas	13,25
M2	LOSA DE HORMIGON RULET. E=20 Hormigón HNE-20/P/20 vibrado, en pavimento de e=20 cm., previa regularización con grava en espesor medio de 3 cm., abado con textura superficial ruleteada, incluso p.p. de juntas de dilatación.	14,87
M2	PAVIMENTO HORMIGON e=20 cm. EN BASE Pavimento en aceras de 20 cm. de espesor, con hormigón en masa HNE-15/P/20, vibrado, acabado rugoso.	11,15
M2	PAVIMENTO FLEXIBLE MBC D-10 REPOSICIÓN ZANJAS Pavimento flexible, compuesto por 5 cm mezcla bituminosa en caliente tipo D-10, en reposición de zanjas que transcurren por calzada y en cruces de la misma, incluso compactado.	9,83
MI	MARCA VIAL 10 CM. Ml. Marca vial reflexiva de 10 cm, con pintura reflectante y microesferas de vidrio, con máquina autopropulsada.	0,73
UD	REPARACIÓN VIAL EN TIERRA AFECTADO POR ZANJA Reparación de vial en tierra afectado por zanja, incluyendo retirada de bolos, regularización de plataforma, perfilado y compactación.	130,38

CUADRO DE PRECIOS 1

MEJORA ALCANT. NISTAL Y URBANIZAC. CALLES MUNICIPIO SAN JUSTO V.

UD	DESCRIPCIÓN	PRECIO
CAPÍTULO C02 C/BALBONADA - SAN JUSTO DE LA VEGA		
SUBCAPÍTULO S.02.01 RED DE ALUMBRADO		
M3	EXC. EN ZANJA PARA CANALIZACIONES Excavación en zanja para canalizaciones en terreno de consistencia media, con retirada de tuberías, arquetas y hormigón de refuerzo, incluso posterior relleno y compactación, carga y transporte de sobrantes a vertedero.	8,43
	OCHO EUROS con CUARENTA Y TRES CÉNTIMOS	
ud	CIMENTACIÓN BÁCULO h=8 a 12m Cimentación para báculo de semáforos, de 8 a 12 m de altura de dimensiones 80x80x120 cm, en hormigón en masa HNE-20/P/20, i/excavación, pernos de anclaje y codo embutido de PE de 90 mm de diámetro, medida la unidad ejecutada en obra.	82,79
	OCHENTA Y DOS EUROS con SETENTA Y NUEVE CÉNTIMOS	
ud	PUESTA A TIERRA DE LÍNEAS Puesta a tierra de la instalación con pica de acero cobrizado en arqueta y unida a conductor mediante grapa, medida la unidad instalada en obra.	26,87
	VEINTISEIS EUROS con OCHENTA Y SIETE CÉNTIMOS	
ud	BÁCULO METÁLICO h=8m Suministro y colocación de báculo metálico de chapa de acero y altura 8 metros, i/maquinaria de elevación y p.p. de medios auxiliares, caja portafusibles con fusible de 4 A, conexión a red subterránea con conductor 3x2.5 mm ² Cu 0.6/1KV y acoplamiento a luminaria. Puesta a tierra con pica de acero cobrizado 2000x14.3 y conductor de Cu 16 mm ² 750 V. Medida la unidad colocada en obra.	415,74
	CUATROCIENTOS QUINCE EUROS con SETENTA Y CUATRO CÉNTIMOS	
ud	LUMINARIA TIPO PHILIPS HRSP-483 Luminaria tipo Philips HSRP-483 o equivalente, constituida por difusor de policarbonato transparente y cubierta superior de poliéster reforzado con fibra de vidrio gris, con grado de protección contra penetración de polvo y humedad de IP 54, y clase II de protección eléctrica según UNE 60598. Aloja en su interior el equipo eléctrico auxiliar para lámpara vapor de sodio a.p. de 150 W. Colocada y cableada hasta la caja de registro incluso caja Clavet y fusible. Medida la unidad en funcionamiento.	426,35
	CUATROCIENTOS VEINTISEIS EUROS con TREINTA Y CINCO CÉNTIMOS	
ud	ARQUETA PASO DERIVACIÓN 40x40x60 Arqueta 40x40x60 cm libres, para paso, derivación o toma de tierra, i/excavación, solera de 10 cm de hormigón HNE-20/P/20, alzados de fábrica de ladrillo macizo 1/2 pie, enfoscada interiormente con mortero de cemento CEM III/A-P 32,5 R y arena de río 1/6, con cerco y tapa cuadrada 40x40 cm en fundición, medida la unidad ejecutada en obra.	99,39
	NOVENTA Y NUEVE EUROS con TREINTA Y NUEVE CÉNTIMOS	
ml	LÍNEA SUBTERRÁNEA CON CONDUCTOR 4x6+TT16 Línea subterránea de alimentación para alumbrado público, sin incluir zanja, formada por conductores de cobre de 4x6 mm ² con aislamiento tipo VV-0,6/1 kV, incluso cable para red equipotencial tipo VV-750, 1 tubo de PE DP d=90mm, cinta señalizadora de riesgo eléctrico, con elementos de conexión, instalada, transporte, montaje y conexionado, medida la longitud en funcionamiento.	6,23
	SEIS EUROS con VEINTITRES CÉNTIMOS	
ml	LÍNEA SUBTERRÁNEA SIN CONDUCTOR Línea subterránea de alimentación para alumbrado público, sin incluir zanja, formada por 1 tubo de PE DP d=90mm, cinta señalizadora de riesgo eléctrico y protección de arena.	2,72
	DOS EUROS con SETENTA Y DOS CÉNTIMOS	
ud	SELLADO DE CANALIZACIONES Ud. Sellado de canalizaciones en arqueta con poliuretano proyectado.	34,35
	TREINTA Y CUATRO EUROS con TREINTA Y CINCO CÉNTIMOS	
ud	PASO AÉREO/SUBTERRÁNEO Línea subterránea de alimentación para alumbrado público, sin incluir zanja, formada por 1 tubo de PE DP d=90mm, cinta señalizadora de riesgo eléctrico y protección de arena.	67,20
	SESENTA Y SIETE EUROS con VEINTE CÉNTIMOS	

CUADRO DE PRECIOS 1

MEJORA ALCANT. NISTAL Y URBANIZAC. CALLES MUNICIPIO SAN JUSTO V.

UD	DESCRIPCIÓN	PRECIO
SUBCAPÍTULO S.02.02 RED DE ALCANTARILLADO Y DRENAJE		
M3	EXC. EN ZANJA PARA CANALIZACIONES Excavación en zanja para canalizaciones en terreno de consistencia media, con retirada de tuberías, arquetas y hormigón de refuerzo, incluso posterior relleno y compactación, carga y transporte de sobrantes a vertedero.	8,43
	OCHO EUROS con CUARENTA Y TRES CÉNTIMOS	
ML	TUB. PVC EVAC. D=250 mm. Tubería de PVC evacuación UNE-EN 1401 de 250 mm. de diámetro, seria SN4, colocada sobre asiento de arena y recubierta con arena, con p.p. de piezas especiales.	14,01
	CATORCE EUROS con UN CÉNTIMOS	
ML	TUB. PVC EVAC. D=160 mm. Tubería de PVC, UNE-EN 1401 y de 160 mm. de diámetro, SN4, colocada para reforzar con hormigón, con p.p. de piezas especiales.	5,89
	CINCO EUROS con OCHENTA Y NUEVE CÉNTIMOS	
ML	TUB.PVC. EVAC. D=315 mm. REFORZADA CON HORMIGÓN Tubería de PVC evacuación UNE-EN 1401 de 315 mm. de diámetro, seria SN4, reforzada con hormigón HNE-15, con p.p. de piezas especiales.	34,47
	TREINTA Y CUATRO EUROS con CUARENTA Y SIETE CÉNTIMOS	
UD	ARQ.DE REG. 35x35 Arqueta de registro de 35x35 cm. interior, con cerco 420x420 y tapa 340x340 de fundición dúctil C-250 con inscripción del servicio, de hormigón moldeado HNE-20/P/20 vibrado o picado, terminado.	73,82
	SETENTA Y TRES EUROS con OCHENTA Y DOS CÉNTIMOS	
UD	POZO DE REGISTRO Pozo de registro ejecutado con base de hormigón moldeado HNE-20/P/20, cono excéntrico de hormigón prefabricado 100x60x75 (medidas interiores), espesor mínimo 10 cm., con un diámetro interior de 100 cm., altura media de pozo 1,20 m., con tapa de registro de fundición dúctil D-400, terminado.	253,36
	DOSCIENTOS CINCUENTA Y TRES EUROS con TREINTA Y SEIS CÉNTIMOS	
UD	ACOMETIDA DOMICILIARIA ALCANTARILLADO D= 200 Conexión de acometida con tubería de PVC-Evacuación - UNE EN 1401 SN4, de 200 mm. de diámetro, colocada sobre asiento de arena y recubierta con arena o tierra seleccionada, con p.p. de clip de entronque a tubería de PVC de colector y enlace a arqueta de registro o tubería existente, terminado.	77,27
	SETENTA Y SIETE EUROS con VEINTISIETE CÉNTIMOS	
UD	SUMIDERO SIMPLE Sumidero simple en calzada, de hormigón HNE-20/P/20, vibrado o picado, con rejilla de fundición de 41x34 cm., preparado para conectar a colector mediante tubería de PVC de 200 mm. de diámetro, terminado.	116,73
	CIENTO DIECISEIS EUROS con SETENTA Y TRES CÉNTIMOS	
M3	HORMIGON HNE-15/P/20 EN REF. TUBERÍAS Hormigón de HNE-15/P/20 colocado en refuerzo de tuberías.	70,69
	SETENTA EUROS con SESENTA Y NUEVE CÉNTIMOS	
UD	COMPUERTA METALICA REGULACION 35x40 Conjunto de regulación compuesto por 2 guías y una compuerta tajadera de 35x40 cm., de chapa de acero de 3 mm. de espesor, pintada, colocada.	65,87
	SESENTA Y CINCO EUROS con OCHENTA Y SIETE CÉNTIMOS	
UD	COMPUERTA METALICA REGULACION 60x60 Conjunto de regulación compuesto por 2 guías y una compuerta tajadera de 60x60 cm., de chapa de acero de 3 mm. de espesor, pintada, colocada.	99,49
	NOVENTA Y NUEVE EUROS con CUARENTA Y NUEVE CÉNTIMOS	
UD	ARQUETA 0,8x0,8x1,50 Arqueta de registro 0,80x0,80x1,50 m. interior, de hormigón en masa, vibrado, de resistencia característica 20 N/mm ² , con colocación de rejilla de acero laminado pintado, s/detalle, incluso p.p. de encofrado y desencofrado y conexión a tubería de evacuación y a cruce de ctra. existente con demolición de parte de obra de fábrica afectada.	552,34
	QUINIENTOS CINCUENTA Y DOS EUROS con TREINTA Y CUATRO CÉNTIMOS	
UD	ARQUETA 0,6x0,6x1,00 Arqueta de registro 0,60x0,60x1,00 m. interior, de hormigón en masa, vibrado, de resistencia característica 20 N/mm ² , con colocación de rejilla de acero laminado pintado, s/detalle, incluso p.p. de encofrado y desencofrado y conexión a tubería de evacuación y a cruce de ctra. existente con demolición de parte de obra de fábrica afectada.	281,73
	DOSCIENTOS OCHENTA Y UN EUROS con SETENTA Y TRES CÉNTIMOS	

CUADRO DE PRECIOS 1

MEJORA ALCANT. NISTAL Y URBANIZAC. CALLES MUNICIPIO SAN JUSTO V.

UD	DESCRIPCIÓN	PRECIO
SUBCAPÍTULO S.02.03 RED DE ABASTECIMIENTO		
M3	EXC. EN ZANJA PARA CANALIZACIONES Excavación en zanja para canalizaciones en terreno de consistencia media, con retirada de tuberías, arquetas y hormigón de refuerzo, incluso posterior relleno y compactación, carga y transporte de sobrantes a vertedero.	8,43
		OCHO EUROS con CUARENTA Y TRES CÉNTIMOS
ML	TUB.PE s.d. D=63/10 ATM. Tubería de polietileno de alta densidad (PE 100/) de 63 mm. de diámetro y 10 Atm. de presión nominal, apta para uso alimentario, acoplamientos mediante manguitos electrosoldables de PE-AD, colocada en zanja en lecho de arena, con p.p. de piezas especiales.	3,44
		TRES EUROS con CUARENTA Y CUATRO CÉNTIMOS
UD	CONEXION A RED EXISTENTE ABASTECIMIENTO Conexión de tubería a red existente con enlaces de polipropileno, incluso anulación de ramales sin servicio, terminado.	67,00
		SESENTA Y SIETE EUROS
UD	ACOMETIDA DOMICIL.ABASTECIM. CON TAPÓN Acometida domiciliar de abastecimiento con tubería de polietileno de 25 mm. de diámetro y 10 Atm. de presión, conectada a red mediante collarín de fundición GGG40 con junta de cierre de EPDM y recubrimiento epoxi, con tornillería bicromatada, serie 1300 de Belgicast o equivalente, con tapón final de polipropileno, incluso ejecución de pasatubos en arqueta hacia parcela.	44,18
		CUARENTA Y CUATRO EUROS con DIECIOCHO CÉNTIMOS
UD	BOCA DE RIEGO/INCENDIO DN 45 Boca de riego cierre elástico de 40 mm. de diámetro nominal y 16 at, de P.N., con arqueta cuerpo y tapa de fundición nodular (GGG-50), cierre GGG-50+E.P.D.M., cierre tapa arqueta de bronce con resorte de acero inox., y revestimiento con doble capa de pintura epoxy, válvula con eje acero inox. y revestimiento de cierre de NBR/EPDM, tipo Barcelona, conexionada a red, colocada.	199,64
		CIENTO NOVENTA Y NUEVE EUROS con SESENTA Y CUATRO CÉNTIMOS
UD	ARQ.DE REG. 35x35 Arqueta de registro de 35x35 cm. interior, con cerco 420x420 y tapa 340x340 de fundición dúctil C-250 con inscripción del servicio, de hormigón moldeado HNE-20/P/20 vibrado o picado, terminada.	73,82
		SETENTA Y TRES EUROS con OCHENTA Y DOS CÉNTIMOS
SUBCAPÍTULO S.02.04 PAVIMENTACIÓN		
M2	REGULARIZACION DE PLATAFORMA EN TIERRA Regularización de plataforma con desbroce y retirada de bordillos y aceras de hormigón que no se ajustan a rasante, desmonte en terreno de tránsito y transporte a vertedero, terraplenado con zahorras naturales en formación de sub-base, perfilada y compactada, preparado para ejecutar pavimentos, i/reajuste de arquetas y pozos existentes.	1,27
		UN EUROS con VEINTISIETE CÉNTIMOS
ML	RIGOLA R4 Rigola R4 de 30x13-10 cm., colocado sobre base de hormigón HNE-20/P/20. Tmáx.30 de 15 cm. de espesor, i/excavación necesaria y rejuntado con mortero 1:4.	13,33
		TRECE EUROS con TREINTA Y TRES CÉNTIMOS
M2	LOSA DE HORMIGON RULET. E=15 Hormigón HNE-20/P/20 vibrado, en pavimento de e=15 cm., previa regularización con grava en espesor medio de 3 cm., abado con textura superficial ruleteada, incluso p.p. de juntas de dilatación.	11,76
		ONCE EUROS con SETENTA Y SEIS CÉNTIMOS
M3	ZAHORRA ARTIFICIAL EN BASE Zahorra artificial silicea, huso Z2, extendida y perfilada con motoniveladora y compactada por ton-gadas en capas de base.	20,93
		VEINTE EUROS con NOVENTA Y TRES CÉNTIMOS
TM	MEZCLA BIT. EN CLTE.D10 ARID. SIL. Suministro y puesta en obra de mezcla bituminosa en caliente, tipo D-10, extendida y compactada en capa de rodadura, incluso riegos de imprimación o adherencia.	52,86
		CINCUENTA Y DOS EUROS con OCHENTA Y SEIS CÉNTIMOS
UD	SEÑAL VERTICAL STOP Señal vertical de STOP, reflectante, sobre poste galvanizado 80x40x2, anclado en dado de hormigón HNE-20/P/20 de 30x30x50 cm.	108,39
		CIENTO OCHO EUROS con TREINTA Y NUEVE CÉNTIMOS

CUADRO DE PRECIOS 1

MEJORA ALCANT. NISTAL Y URBANIZAC. CALLES MUNICIPIO SAN JUSTO V.

UD	DESCRIPCIÓN	PRECIO
CAPÍTULO C03 C/LAS LAGUNAS. SAN ROMÁN DE LA VEGA		
SUBCAPÍTULO S0.3.01 RED DE ALUMBRADO		
M2	REGULARIZACION DE PLATAFORMA EN TIERRA Regularización de plataforma con desbroce y retirada de bordillos y aceras de hormigón que no se ajustan a rasante, desmonte en terreno de tránsito y transporte a vertedero, terraplenado con zahorras naturales en formación de sub-base, perfilada y compactada, preparado para ejecutar pavimentos, i/reajuste de arquetas y pozos existentes.	1,27
		UN EUROS con VEINTISIETE CÉNTIMOS
ud	CIMENTACIÓN BÁCULO h=8 a 12m Cimentación para báculo de semáforos, de 8 a 12 m de altura de dimensiones 80x80x120 cm, en hormigón en masa HNE-20/P/20, i/excavación, pernos de anclaje y codo embutido de PE de 90 mm de diámetro, medida la unidad ejecutada en obra.	82,79
		OCHENTA Y DOS EUROS con SETENTA Y NUEVE CÉNTIMOS
ud	PUESTA A TIERRA DE LÍNEAS Puesta a tierra de la instalación con pica de acero cobrizado en arqueta y unida a conductor mediante grapa, medida la unidad instalada en obra.	26,87
		VEINTISEIS EUROS con OCHENTA Y SIETE CÉNTIMOS
ud	BÁCULO METÁLICO h=8m Suministro y colocación de báculo metálico de chapa de acero y altura 8 metros, i/maquinaria de elevación y p.p. de medios auxiliares, caja portafusibles con fusible de 4 A, conexión a red subterránea con conductor 3x2.5 mm ² Cu 0.6/1KV y acoplamiento a luminaria. Puesta a tierra con pica de acero cobrizado 2000x14.3 y conductor de Cu 16 mm ² 750 V. Medida la unidad colocada en obra.	415,74
		CUATROCIENTOS QUINCE EUROS con SETENTA Y CUATRO CÉNTIMOS
ud	Palomilla para punto de luz en fachada Suministro y colocación de palomilla con doble anclaje a paramento de angular 60x5 y brazo construido en chapa de acero de 3 mm. de espesor y 2 m.l., todo ello galvanizado en caliente, i/maquinaria de elevación y p.p. de medios auxiliares, caja portafusibles con fusible de 4 A, conexión a red subterránea con conductor 3x2.5 mm ² Cu 0.6/1KV y acoplamiento a luminaria. Medida la unidad colocada en obra.	169,82
		CIENTO SESENTA Y NUEVE EUROS con OCHENTA Y DOS CÉNTIMOS
ud	LUMINARIA TIPO PHILIPS HRSP-483 Luminaria tipo Philips HSRP-483 o equivalente, constituida por difusor de policarbonato transparente y cubierta superior de poliéster reforzado con fibra de vidrio gris, con grado de protección contra penetración de polvo y humedad de IP 54, y clase II de protección eléctrica según UNE 60598. Aloja en su interior el equipo eléctrico auxiliar para lámpara vapor de sodio a.p. de 150 W. Colocada y cableada hasta la caja de registro incluso caja Clavet y fusible. Medida la unidad en funcionamiento.	426,35
		CUATROCIENTOS VEINTISEIS EUROS con TREINTA Y CINCO CÉNTIMOS
ud	ARQUETA PASO_DERIVACIÓN 40x40x60 Arqueta 40x40x60 cm libres, para paso, derivación o toma de tierra, i/excavación, solera de 10 cm de hormigón HNE-20/P/20, alzados de fábrica de ladrillo macizo 1/2 pie, enfoscada interiormente con mortero de cemento CEM II/A-P 32,5 R y arena de río 1/6, con cerco y tapa cuadrada 40x40 cm en fundición, medida la unidad ejecutada en obra.	99,39
		NOVENTA Y NUEVE EUROS con TREINTA Y NUEVE CÉNTIMOS
ml	LÍNEA SUBTERRÁNEA CON CONDUCTOR 4x6+TT16 Línea subterránea de alimentación para alumbrado público, sin incluir zanja, formada por conductores de cobre de 4x6 mm ² con aislamiento tipo VV-0,6/1 kV, incluso cable para red equipotencial tipo VV-750, 1 tubo de PE DP d=90mm, cinta señalizadora de riesgo eléctrico, con elementos de conexión, instalada, transporte, montaje y conexiónado, medida la longitud en funcionamiento.	6,23
		SEIS EUROS con VEINTITRES CÉNTIMOS
ud	SELLADO DE CANALIZACIONES Ud. Sellado de canalizaciones en arqueta con poliuretano proyectado.	34,35
		TREINTA Y CUATRO EUROS con TREINTA Y CINCO CÉNTIMOS

CUADRO DE PRECIOS 1

MEJORA ALCANT. NISTAL Y URBANIZAC. CALLES MUNICIPIO SAN JUSTO V.

UD	DESCRIPCIÓN	PRECIO
SUBCAPÍTULO S03.02 RED DE ALCANTARILLADO Y DRENAJE		
M3	EXC. EN ZANJA PARA CANALIZACIONES Excavación en zanja para canalizaciones en terreno de consistencia media, con retirada de tuberías, arquetas y hormigón de refuerzo, incluso posterior relleno y compactación, carga y transporte de sobrantes a vertedero.	8,43
		OCHO EUROS con CUARENTA Y TRES CÉNTIMOS
ML	TUB. PVC EVAC. D=250 mm. Tubería de PVC evacuación UNE-EN 1401 de 250 mm. de diámetro, seria SN4, colocada sobre asiento de arena y recubierta con arena, con p.p. de piezas especiales.	14,01
		CATORCE EUROS con UN CÉNTIMOS
UD	ARQ.DE REG. 35x35 Arqueta de registro de 35x35 cm. interior, con cerco 420x420 y tapa 340x340 de fundición dúctil C-250 con inscripción del servicio, de hormigón moldeado HNE-20/P/20 vibrado o picado, terminado.	73,82
		SETENTA Y TRES EUROS con OCHENTA Y DOS CÉNTIMOS
UD	POZO DE REGISTRO Pozo de registro ejecutado con base de hormigón moldeado HNE-20/P/20, cono excéntrico de hormigón prefabricado 100x60x75 (medidas interiores), espesor mínimo 10 cm., con un diámetro interior de 100 cm., altura media de pozo 1,20 m., con tapa de registro de fundición dúctil D-400, terminado.	253,36
		DOSCIENTOS CINCUENTA Y TRES EUROS con TREINTA Y SEIS CÉNTIMOS
UD	ACOMETIDA DOMICILIARIA ALCANTARILLADO D= 200 Conexión de acometida con tubería de PVC-Evacuación - UNE EN 1401 SN4, de 200 mm. de diámetro, colocada sobre asiento de arena y recubierta con arena o tierra seleccionada, con p.p. de clip de entronque a tubería de PVC de colector y enlace a arqueta de registro o tubería existente, terminado.	77,27
		SETENTA Y SIETE EUROS con VEINTISIETE CÉNTIMOS
UD	SUMIDERO SIFONICO PP Sumidero sifónico en calzada, de polipropileno con pozo y teja extraíble, reforzado con hormigón HNE-20/P/20, vibrado o picado, con rejilla abatible de fundición de 50x25 cm., conexionado a colector mediante tubería de PVC-Evac. de d=160 mm. de diámetro reforzada con hormigón, conexionada a red, i/demolición de pavimento, excavación y transporte de escombros a vertedero, terminado.	215,76
		DOSCIENTOS QUINCE EUROS con SETENTA Y SEIS CÉNTIMOS
UD	SUMIDERO SIMPLE Sumidero simple en calzada, de hormigón HNE-20/P/20, vibrado o picado, con rejilla de fundición de 41x34 cm., preparado para conectar a colector mediante tubería de PVC de 200 mm. de diámetro, terminado.	116,73
		CIENTO DIECISEIS EUROS con SETENTA Y TRES CÉNTIMOS
SUBCAPÍTULO S03.03 RED DE ABASTECIMIENTO		
M3	EXC. EN ZANJA PARA CANALIZACIONES Excavación en zanja para canalizaciones en terreno de consistencia media, con retirada de tuberías, arquetas y hormigón de refuerzo, incluso posterior relleno y compactación, carga y transporte de sobrantes a vertedero.	8,43
		OCHO EUROS con CUARENTA Y TRES CÉNTIMOS
UD	ACOMETIDA DOMICIL.ABASTECIM. CON TAPÓN Acometida domiciliar de abastecimiento con tubería de polietileno de 25 mm. de diámetro y 10 Atm. de presión, conectada a red mediante collarín de fundición GGG40 con junta de cierre de EPDM y recubrimiento epoxi, con tornillería bicromatada, serie 1300 de Belgicast o equivalente, con tapón final de polipropileno, incluso ejecución de pasatubos en arqueta hacia parcela.	44,18
		CUARENTA Y CUATRO EUROS con DIECIOCHO CÉNTIMOS
ML	TUB.PE s.d. D=63/10 ATM. Tubería de polietileno de alta densidad (PE 100/) de 63 mm. de diámetro y 10 Atm. de presión nominal, apta para uso alimentario, acoplamientos mediante manguitos electrosoldables de PE-AD, colocada en zanja en lecho de arena, con p.p. de piezas especiales.	3,44
		TRES EUROS con CUARENTA Y CUATRO CÉNTIMOS
UD	CONEXION A RED EXISTENTE ABASTECIMIENTO Conexión de tubería a red existente con enlaces de polipropileno, incluso anulación de ramales sin servicio, terminado.	67,00
		SESENTA Y SIETE EUROS

CUADRO DE PRECIOS 1

MEJORA ALCANT. NISTAL Y URBANIZAC. CALLES MUNICIPIO SAN JUSTO V.

UD	DESCRIPCIÓN	PRECIO
UD	BOCA DE RIEGO/INCENDIO DN 45 Boca de riego cierre elástico de 40 mm. de diametro nominal y 16 at, de P.N., con arqueta cuerpo y tapa de fundición nodular (GGG-50), cierre GGG-50+E.P.D.M., cierre tapa arqueta de bronce con resorte de acero inox., y revestimiento con doble capa de pintura epoxy, válvula con eje acero inox. y revestimiento de cierre de NBR/EPDM, tipo Barcelona, conexionada a red, colocada.	199,64
	CIENTO NOVENTA Y NUEVE EUROS con SESENTA Y CUATRO CÉNTIMOS	
UD	ARQ.DE REG. 35x35 Arqueta de registro de 35x35 cm. interior, con cerco 420x420 y tapa 340x340 de fundición dúctil C-250 con inscripción del servicio, de hormigón moldeado HNE-20/P/20 vibrado o picado, terminada.	73,82
	SETENTA Y TRES EUROS con OCHENTA Y DOS CÉNTIMOS	
SUBCAPÍTULO S03.04 PAVIMENTACIÓN		
M2	REGULARIZACION DE PLATAFORMA EN TIERRA Regularización de plataforma con desbroce y retirada de bordillos y aceras de hormigón que no se ajustan a rasante, desmonte en terreno de tránsito y transporte a vertedero, terraplenado con zahorras naturales en formación de sub-base, perfilada y compactada, preparado para ejecutar pavimentos, i/reajuste de arquetas y pozos existentes.	1,27
	UN EUROS con VEINTISIETE CÉNTIMOS	
ML	RIGOLA R4 Rigola R4 de 30x13-10 cm., colocado sobre base de hormigón HNE-20/P/20. Tmáx.30 de 15 cm. de espesor, i/excavación necesaria y rejuntado con mortero 1:4.	13,33
	TRECE EUROS con TREINTA Y TRES CÉNTIMOS	
M2	LOSA DE HORMIGON RULET. E=15 Hormigón HNE-20/P/20 vibrado, en pavimento de e=15 cm., previa regularización con grava en espesor medio de 3 cm., abado con textura superficial ruleteada, incluso p.p. de juntas de dilatación.	11,76
	ONCE EUROS con SETENTA Y SEIS CÉNTIMOS	
M3	ZAHORRA ARTIFICIAL EN BASE Zahorra artificial silicea, huso Z2, extendida y perfilada con motoniveladora y compactada por ton-gadas en capas de base.	20,93
	VEINTE EUROS con NOVENTA Y TRES CÉNTIMOS	
TM	MEZCLA BIT. EN CLTE.D10 ARID. SIL. Suministro y puesta en obra de mezcla bituminosa en caliente, tipo D-10, extendida y compactada en capa de rodadura, incluso riegos de imprimación o adherencia.	52,86
	CINCUENTA Y DOS EUROS con OCHENTA Y SEIS CÉNTIMOS	
UD	SEÑAL VERTICAL STOP Señal vertical de STOP, reflectante, sobre poste galvanizado 80x40x2, anclado en dado de hormigón HNE-20/P/20 de 30x30x50 cm.	108,39
	CIENTO OCHO EUROS con TREINTA Y NUEVE CÉNTIMOS	
CAPÍTULO C04 C/ASTURIAS - CELADA		
M2	REGULARIZACION DE PLATAFORMA ESCALERA Y ACERA Regularización de plataforma para emplazamiento de escalera, con desmonte y terraplenado con zahorras naturales hasta rrsante de apoyo de losa, perfilada y compactada, i/carga y transporte de tierras a vertedero y retirada de dado de hormigón.	7,18
	SIETE EUROS con DIECIOCHO CÉNTIMOS	
ML	CORTE DE PAVIMENTO CON RADIAL Y DEMOLICIÓN Corte de pavimento de hormigón en acera y demolición de trasdós para ejecución de muro de mampostería	5,33
	CINCO EUROS con TREINTA Y TRES CÉNTIMOS	
M3	EXCAVACION EMPLAZAMIENTO Excavación para emplazamiento de muros, en terreno sin clasificar (tránsito o roca), perfilado de fondos manual, incluso carga y transporte a vertedero de material no adecuado para relleno.	9,85
	NUEVE EUROS con OCHENTA Y CINCO CÉNTIMOS	
M3	EXC. EN ZANJA PARA CANALIZACIONES Excavación en zanja para canalizaciones en terreno de consistencia media, con retirada de tuberías, arquetas y hormigón de refuerzo, incluso posterior relleno y compactación, carga y transporte de sobrantes a vertedero.	8,43
	OCHO EUROS con CUARENTA Y TRES CÉNTIMOS	

CUADRO DE PRECIOS 1

MEJORA ALCANT. NISTAL Y URBANIZAC. CALLES MUNICIPIO SAN JUSTO V.

UD	DESCRIPCIÓN	PRECIO
M3	HORMIGON HA-25/P/20/IIa EN CIMIENTOS Hormigón para armar HA-25/P/20/IIa, elaborado en central en relleno de losas y cimentación de depósito, incluso vertido por medios manuales, vibrado y colocación.	85,78
M3	HORMIGON HA-25/P/20/IIa EN MUROS Y LOSAS Hormigón para armar HA-25/P/20/IIa, elaborado en central, vibrado y colocado en muros y losas.	OCHENTA Y CINCO EUROS con SETENTA Y OCHO CÉNTIMOS 94,22
KG	ACERO CORRUGADO B500 S Acero corrugado B-500S, cortado, doblado, armado y montado en obra, incluso parte proporcional de recortes, despuntes y exceso de laminación. Según EHE.	NOVENTA Y CUATRO EUROS con VEINTIDOS CÉNTIMOS 1,37
M2	ENCOFRADO Encofrado y desencofrado de muros, incluso parte proporcional de pequeño material y tratamiento con líquido desencofrante. Según normas NTE-EME.	UN EUROS con TREINTA Y SIETE CÉNTIMOS 16,85
ML	DRENAJE Drenaje en trasdós de muro ejecutado con tubería de drenaje de PVC de 100 mm. de diámetro, recubierto con grava clasificada y lavada 5/20 mm., terminado.	DIECISEIS EUROS con OCHENTA Y CINCO CÉNTIMOS 13,62
M3	RELLENO TRASDÓS DE MUROS Relleno y taluzado de tierras, en trasdós de muros y p.p. de costes indirectos.	TRECE EUROS con SESENTA Y DOS CÉNTIMOS 7,86
M2	MURETE MAMPOS.CONCERTADA CUARCITA TRASD. HORM. Formación de murete ejecutado con mampostería concertada de piedra cuarcita de la zona, a 1 cara vista (80% aportación piedra nueva), recibida con mortero de cemento CEM II/A-P 32,5R, cal y arena de río 1/1/6, de 45 cm. de altura media y 20 a 25 cm. de ancho, trasdosado con hormigón ligeramente armado (no incluido), i/rejuntado y limpieza.	SIETE EUROS con OCHENTA Y SEIS CÉNTIMOS 97,29
M2	MURETE MAMPOS.CONCERTADA CUARCITA DOS C.V. Formación de murete ejecutado con mampostería concertada de piedra cuarcita de la zona, a 2 caras vistas, recibida con mortero de cemento CEM II/A-P 32,5R, cal y arena de río 1/1/6, de 30 cm. de altura media y 40 cm. de ancho, i/rejuntado y limpieza.	NOVENTA Y SIETE EUROS con VEINTINUEVE CÉNTIMOS 143,07
M2	ENLOSADO PIEDRA CUARCITA Enlosado con piedra cuarcita de la zona, de 4 a 6 cm. de espesor, recibida con mortero de cemento CEM II/A-P 32,5R, cal y arena de río 1/1/6, incluido rejuntado y limpieza.	CIENTO CUARENTA Y TRES EUROS con SIETE CÉNTIMOS 28,95
ML	REMATE PIEDRA LOSA CUARCITA 40 cm Remate de borde de pavimento sobre muro con losa de piedra cuarcita tipo "Carioca bronce", de 40 cm. de ancho, con losas de 40x20x3 cm., recibidas con mortero de cemento cola para exteriores y rejuntado con mortero de cemento, cal y arena de río 1/1/6, igual al resto del muro.	VEINTIOCHO EUROS con NOVENTA Y CINCO CÉNTIMOS 19,06
ML	PELDAÑO PIEDRA LOSA CUARCITA Revestimiento de peldaño, huella y tabica, con losa de piedra cuarcita tipo "Carioca bronce", con losas de 60x30x3 cm en huella y 60x20x2 en tabica, recibidas con mortero de cemento cola para exteriores y rejuntado con mortero de cemento, cal y arena de río 1/1/6, igual al resto del muro.	DIECINUEVE EUROS con SEIS CÉNTIMOS 38,42
ML	BORDILLO PREFABRICADO DE HORMIGÓN DE 10x20 CM. Bordillo prefabricado de hormigón de 10x20x100 cm., tipo A2 con bisel, de doble capa, colocado sobre base de hormigón HM-20. Tmáx.30 de 15 cm. de espesor, i/excavación necesaria y rejuntado con mortero 1:4.	TREINTA Y OCHO EUROS con CUARENTA Y DOS CÉNTIMOS 12,95
		DOCE EUROS con NOVENTA Y CINCO CÉNTIMOS

CUADRO DE PRECIOS 1

MEJORA ALCANT. NISTAL Y URBANIZAC. CALLES MUNICIPIO SAN JUSTO V.

UD	DESCRIPCIÓN	PRECIO
CAPÍTULO C05 VARIOS		
Ud	SEGURIDAD Y SALUD	1.031,00
	Unidad Seguridad y Salud, según presupuesto en anejo.	
		MIL TREINTA Y UN EUROS
Ud	GESTIÓN DE RESIDUOS EN OBRA	223,24
	Unidad de abono íntegro para la gestión de residuos generados durante las obras en cumplimiento del RD 105/2008.	
		DOSCIENTOS VEINTITRES EUROS con VEINTICUATRO CÉNTIMOS

León, abril de 2016.

EL INGENIERO DE CAMINOS, C. Y P.



OSCAR F. GONZÁLEZ VEGA

CUADRO DE PRECIOS Nº 2

CUADRO DE PRECIOS 2

MEJORA ALCANT. NISTAL Y URBANIZAC. CALLES MUNICIPIO SAN JUSTO V.

UD	DESCRIPCIÓN	PRECIO
CAPÍTULO C01 C/EL PUENTE - NISTAL		
ML	CORTE DE PAVIMENTO CON RADIAL	
	Corte de pavimento con radial, en delimitación de zanjas.	
	Mano de obra.....	0,29
	Maquinaria	0,13
	Resto de obra y materiales.....	0,02
	TOTAL PARTIDA.....	0,44
M3	EXC. EN ZANJA CANALIZACIONES CON ENTIBAC	
	Excavación en zanja para canalizaciones en terreno de consistencia media, incluso demilición de colector existente, carga y transporte a vertedero y posterior relleno y compactación con apisonadora manual tipo rana, i/entibación con madera de pino y p.p. de costes indirectos..	
	Mano de obra.....	2,45
	Maquinaria	4,04
	Resto de obra y materiales.....	3,87
	TOTAL PARTIDA.....	10,36
ML	TUB.PVC. EVAC. D=315 mm.	
	Tubería de PVC evacuación UNE-EN 1401 de 315 mm. de diámetro, seria SN4, colocada sobre asiento de arena y recubierta con arena, con p.p. de piezas especiales.	
	Mano de obra.....	1,40
	Resto de obra y materiales.....	20,20
	TOTAL PARTIDA.....	21,60
ML	TUB. PVC EVAC. D=250 mm.	
	Tubería de PVC evacuación UNE-EN 1401 de 250 mm. de diámetro, seria SN4, colocada sobre asiento de arena y recubierta con arena, con p.p. de piezas especiales.	
	Mano de obra.....	1,34
	Resto de obra y materiales.....	12,67
	TOTAL PARTIDA.....	14,01
UD	POZO DE REGISTRO	
	Pozo de registro de hormigón moldeado HM-20, con tapa de registro de fundición dúctil D-400, tipo RE 85 K 3F D, diámetro int. 1,10 m., altura media 1.50 m., terminado.	
	Mano de obra.....	38,93
	Maquinaria	9,81
	Resto de obra y materiales.....	203,29
	TOTAL PARTIDA.....	252,03
UD	SUMIDERO SIFONICO PP	
	Sumidero sifónico en calzada, de polipropileno con pozo y teja extraíble, reforzado con hormigón HNE-20/P/20, vibrado o picado, con rejilla abatible de fundición de 50x25 cm., conexionado a colector mediante tubería de PVC-Evac. de d=160 mm. de diámetro reforzada con hormigón, conexionada a red, i/demolición de pavimento, excavación y transporte de escombros a vertedero, terminado.	
	Mano de obra.....	27,96
	Maquinaria	27,58
	Resto de obra y materiales.....	160,22
	TOTAL PARTIDA.....	215,76
UD	CONEXION A RED EXISTENTE ALCANTARILLADO	
	Conexión a red existente de alcantarillado, terminado.	
	Mano de obra.....	20,38
	Resto de obra y materiales.....	16,00
	TOTAL PARTIDA.....	36,38

CUADRO DE PRECIOS 2

MEJORA ALCANT. NISTAL Y URBANIZAC. CALLES MUNICIPIO SAN JUSTO V.

UD	DESCRIPCIÓN	PRECIO
UD	ACOMETIDA DOMICILIARIA ALCANTARILLADO D= 200	
	Conexión de acometida con tubería de PVC-Evacuación - UNE EN 1401 SN4, de 200 mm. de diámetro, colocada sobre asiento de arena y recubierta con arena o tierra seleccionada, con p.p. de clip de entronque a tubería de PVC de colector y enlace a arqueta de registro o tubería existente, terminado.	
	Mano de obra.....	15,38
	Resto de obra y materiales.....	61,89
	TOTAL PARTIDA.....	77,27
ML	BORDILLO HORMIG.D.C.15x25x50	
	Bordillo C5 de hormigón de doble capa de 15x25x50 cm., colocado sobre solera de hormigón HM-20. Tmáx.40 de 10 cm. de espesor, i/excavación necesaria, compactación de base y rejuntado con mortero de cemento y arena de río 1:4, en reposición de afectados por ejecución de red y acometidas	
	Mano de obra.....	5,65
	Maquinaria	0,51
	Resto de obra y materiales.....	7,10
	TOTAL PARTIDA.....	13,25
M2	LOSA DE HORMIGON RULET. E=20	
	Hormigón HNE-20/P/20 vibrado, en pavimento de e=20 cm., previa regularización con grava en espesor medio de 3 cm., abado con textura superficial ruleteada, incluso p.p. de juntas de dilatación.	
	Mano de obra.....	1,63
	Maquinaria	0,28
	Resto de obra y materiales.....	12,96
	TOTAL PARTIDA.....	14,87
M2	PAVIMENTO HORMIGON e=20 cm. EN BASE	
	Pavimento en aceras de 20 cm. de espesor, con hormigón en masa HNE-15/P/20, vibrado, acabado rugoso.	
	Mano de obra.....	1,10
	Resto de obra y materiales.....	10,05
	TOTAL PARTIDA.....	11,15
M2	PAVIMENTO FLEXIBLE MBC D-10 REPOSICIÓN ZANJAS	
	Pavimento flexible, compuesto por 5 cm mezcla bituminosa en caliente tipo D-10, en reposición de zanjas que transcurren por calzada y en cruces de la misma, incluso compactado.	
	Mano de obra.....	3,24
	Maquinaria	0,11
	Resto de obra y materiales.....	6,48
	TOTAL PARTIDA.....	9,83
MI	MARCA VIAL 10 CM.	
	MI. Marca vial reflexiva de 10 cm, con pintura reflectante y microesferas de vidrio, con máquina autopropulsada.	
	Mano de obra.....	0,45
	Maquinaria	0,07
	Resto de obra y materiales.....	0,21
	TOTAL PARTIDA.....	0,73
UD	REPARACIÓN VIAL EN TIERRA AFECTADO POR ZANJA	
	Reparación de vial en tierra afectado por zanja, incluyendo retirada de bolos, regularización de plataforma, perfilado y compactación.	
	Mano de obra.....	38,40
	Maquinaria	81,10
	Resto de obra y materiales.....	10,88
	TOTAL PARTIDA.....	130,38

CUADRO DE PRECIOS 2

MEJORA ALCANT. NISTAL Y URBANIZAC. CALLES MUNICIPIO SAN JUSTO V.

UD	DESCRIPCIÓN	PRECIO
CAPÍTULO C02 C/BALBONADA - SAN JUSTO DE LA VEGA		
SUBCAPÍTULO S.02.01 RED DE ALUMBRADO		
M3	EXC. EN ZANJA PARA CANALIZACIONES	
	Excavación en zanja para canalizaciones en terreno de consistencia media, con retirada de tuberías, arquetas y hormigón de refuerzo, incluso posterior relleno y compactación, carga y transporte de sobrantes a vertedero.	
	Mano de obra.....	2,23
	Maquinaria	4,87
	Resto de obra y materiales.....	1,33
	TOTAL PARTIDA.....	8,43
ud	CIMENTACIÓN BÁCULO h=8 a 12m	
	Cimentación para báculo de semáforos, de 8 a 12 m de altura de dimensiones 80x80x120 cm, en hormigón en masa HNE-20/P/20, i/excavación, pernos de anclaje y codo embutido de PE de 90 mm de diámetro, medida la unidad ejecutada en obra.	
	Mano de obra.....	13,06
	Maquinaria	4,66
	Resto de obra y materiales.....	65,07
	TOTAL PARTIDA.....	82,79
ud	PUESTA A TIERRA DE LÍNEAS	
	Puesta a tierra de la instalación con pica de acero cobrizado en arqueta y unida a conductor mediante grapa, medida la unidad instalada en obra.	
	Mano de obra.....	7,58
	Resto de obra y materiales.....	19,29
	TOTAL PARTIDA.....	26,87
ud	BÁCULO METÁLICO h=8m	
	Suministro y colocación de báculo metálico de chapa de acero y altura 8 metros, i/maquinaria de elevación y p.p. de medios auxiliares, caja portafusibles con fusible de 4 A, conexión a red subterránea con conductor 3x2.5 mm ² Cu 0.6/1KV y acoplamiento a luminaria. Puesta a tierra con pica de acero cobrizado 2000x14.3 y conductor de Cu 16 mm ² 750 V. Medida la unidad colocada en obra.	
	Mano de obra.....	14,43
	Maquinaria	15,03
	Resto de obra y materiales.....	386,28
	TOTAL PARTIDA.....	415,74
ud	LUMINARIA TIPO PHILIPS HRSP-483	
	Luminaria tipo Philips HSRP-483 o equivalente, constituida por difusor de policarbonato transparente y cubierta superior de poliéster reforzado con fibra de vidrio gris, con grado de protección contra penetración de polvo y humedad de IP 54, y clase II de protección eléctrica según UNE 60598. Aloja en su interior el equipo eléctrico auxiliar para lámpara vapor de sodio a.p. de 150 W. Colocada y cableada hasta la caja de registro incluso caja Clavet y fusible. Medida la unidad en funcionamiento.	
	Mano de obra.....	14,43
	Resto de obra y materiales.....	411,92
	TOTAL PARTIDA.....	426,35
ud	ARQUETA PASO_DERIVACIÓN 40x40x60	
	Arqueta 40x40x60 cm libres, para paso, derivación o toma de tierra, i/excavación, solera de 10 cm de hormigón HNE-20/P/20, alzados de fábrica de ladrillo macizo 1/2 pie, enfoscada interiormente con mortero de cemento CEM II/A-P 32,5 R y arena de río 1/6, con cerco y tapa cuadrada 40x40 cm en fundición, medida la unidad ejecutada en obra.	
	Mano de obra.....	33,05
	Maquinaria	1,92
	Resto de obra y materiales.....	64,43
	TOTAL PARTIDA.....	99,39

CUADRO DE PRECIOS 2

MEJORA ALCANT. NISTAL Y URBANIZAC. CALLES MUNICIPIO SAN JUSTO V.

UD	DESCRIPCIÓN	PRECIO
ml	LÍNEA SUBTERRÁNEA CON CONDUCTOR 4x6+TT16 Línea subterránea de alimentación para alumbrado público, sin incluir zanja, formada por conductores de cobre de 4x6 mm ² con aislamiento tipo VV-0,6/1 kV, incluso cable para red equipotencial tipo VV-750, 1 tubo de PE DP d=90mm, cinta señalizadora de riesgo eléctrico, con elementos de conexión, instalada, transporte, montaje y conexonado, medida la longitud en funcionamiento.	
	Mano de obra.....	1,45
	Resto de obra y materiales.....	4,78
	TOTAL PARTIDA.....	6,23
ml	LÍNEA SUBTERRÁNEA SIN CONDUCTOR Línea subterránea de alimentación para alumbrado público, sin incluir zanja, formada por 1 tubo de PE DP d=90mm, cinta señalizadora de riesgo eléctrico y protección de arena.	
	Mano de obra.....	0,56
	Resto de obra y materiales.....	2,16
	TOTAL PARTIDA.....	2,72
ud	SELLADO DE CANALIZACIONES Ud. Sellado de canalizaciones en arqueta con poliuretano proyectado.	
	Mano de obra.....	13,70
	Resto de obra y materiales.....	20,65
	TOTAL PARTIDA.....	34,35
ud	PASO AÉREO/SUBTERRÁNEO Línea subterránea de alimentación para alumbrado público, sin incluir zanja, formada por 1 tubo de PE DP d=90mm, cinta señalizadora de riesgo eléctrico y protección de arena.	
	Mano de obra.....	27,96
	Resto de obra y materiales.....	39,24
	TOTAL PARTIDA.....	67,20
SUBCAPÍTULO S.02.02 RED DE ALCANTARILLADO Y DRENAJE		
M3	EXC. EN ZANJA PARA CANALIZACIONES Excavación en zanja para canalizaciones en terreno de consistencia media, con retirada de tuberías, arquetas y hormigón de refuerzo, incluso posterior relleno y compactación, carga y transporte de sobrantes a vertedero.	
	Mano de obra.....	2,23
	Maquinaria.....	4,87
	Resto de obra y materiales.....	1,33
	TOTAL PARTIDA.....	8,43
ML	TUB. PVC EVAC. D=250 mm. Tubería de PVC evacuación UNE-EN 1401 de 250 mm. de diámetro, seria SN4, colocada sobre asiento de arena y recubierta con arena, con p.p. de piezas especiales.	
	Mano de obra.....	1,34
	Resto de obra y materiales.....	12,67
	TOTAL PARTIDA.....	14,01
ML	TUB. PVC EVAC. D=160 mm. Tubería de PVC, UNE-EN 1401 y de 160 mm. de diámetro, SN4, colocada para reforzar con hormigón, con p.p. de piezas especiales.	
	Mano de obra.....	0,83
	Resto de obra y materiales.....	5,06
	TOTAL PARTIDA.....	5,89
ML	TUB.PVC. EVAC. D=315 mm. REFORZADA CON HORMIGÓN Tubería de PVC evacuación UNE-EN 1401 de 315 mm. de diámetro, seria SN4, reforzada con hormigón HNE-15, con p.p. de piezas especiales.	
	Mano de obra.....	1,68
	Resto de obra y materiales.....	32,79
	TOTAL PARTIDA.....	34,47

CUADRO DE PRECIOS 2

MEJORA ALCANT. NISTAL Y URBANIZAC. CALLES MUNICIPIO SAN JUSTO V.

UD	DESCRIPCIÓN	PRECIO
UD	ARQ.DE REG. 35x35	
	Arqueta de registro de 35x35 cm. interior, con cerco 420x420 y tapa 340x340 de fundición dúctil C-250 con inscripción del servicio, de hormigón moldeado HNE-20/P/20 vibrado o picado, terminada.	
	Mano de obra.....	12,93
	Resto de obra y materiales.....	60,89
	TOTAL PARTIDA.....	73,82
UD	POZO DE REGISTRO	
	Pozo de registro ejecutado con base de hormigón moldeado HNE-20/P/20, cono excéntrico de hormigón prefabricado 100x60x75 (medidas interiores), espesor mínimo 10 cm., con un diámetro interior de 100 cm., altura media de pozo 1,20 m., con tapa de registro de fundición dúctil D-400, terminado.	
	Mano de obra.....	43,58
	Maquinaria	19,61
	Resto de obra y materiales.....	190,17
	TOTAL PARTIDA.....	253,36
UD	ACOMETIDA DOMICILIARIA ALCANTARILLADO D= 200	
	Conexión de acometida con tubería de PVC-Evacuación - UNE EN 1401 SN4, de 200 mm. de diámetro, colocada sobre asiento de arena y recubierta con arena o tierra seleccionada, con p.p. de clip de entronque a tubería de PVC de colector y enlace a arqueta de registro o tubería existente, terminado.	
	Mano de obra.....	15,38
	Resto de obra y materiales.....	61,89
	TOTAL PARTIDA.....	77,27
UD	SUMIDERO SIMPLE	
	Sumidero simple en calzada, de hormigón HNE-20/P/20, vibrado o picado, con rejilla de fundición de 41x34 cm., preparado para conectar a colector mediante tubería de PVC de 200 mm. de diámetro, terminado.	
	Mano de obra.....	33,55
	Maquinaria	9,81
	Resto de obra y materiales.....	73,37
	TOTAL PARTIDA.....	116,73
M3	HORMIGON HNE-15/P/20 EN REF. TUBERÍAS	
	Hormigón de HNE-15/P/20 colocado en refuerzo de tuberías.	
	Mano de obra.....	4,08
	Resto de obra y materiales.....	66,61
	TOTAL PARTIDA.....	70,69
UD	COMPUERTA METALICA REGULACION 35x40	
	Conjunto de regulación compuesto por 2 guías y una compuerta tajadera de 35x40 cm., de chapa de acero de 3 mm. de espesor, pintada, colocada.	
	Mano de obra.....	8,65
	Maquinaria	0,00
	Resto de obra y materiales.....	57,22
	TOTAL PARTIDA.....	65,87
UD	COMPUERTA METALICA REGULACION 60x60	
	Conjunto de regulación compuesto por 2 guías y una compuerta tajadera de 60x60 cm., de chapa de acero de 3 mm. de espesor, pintada, colocada.	
	Mano de obra.....	8,65
	Maquinaria	0,00
	Resto de obra y materiales.....	90,84
	TOTAL PARTIDA.....	99,49

CUADRO DE PRECIOS 2

MEJORA ALCANT. NISTAL Y URBANIZAC. CALLES MUNICIPIO SAN JUSTO V.

UD	DESCRIPCIÓN	PRECIO
UD	ARQUETA 0,8x0,8x1,50 Arqueta de registro 0,80x0,80x1,50 m. interior, de hormigón en masa, vibrado, de resistencia característica 20 N/mm ² , con colocación de rejilla de acero laminado pintado, s/detalle, incluso p.p. de encofrado y desencofrado y conexión a tubería de evacuación y a cruce de ctra. existente con demolición de parte de obra de fábrica afectada.	
	Mano de obra.....	260,47
	Maquinaria	38,08
	Resto de obra y materiales.....	253,79
	TOTAL PARTIDA.....	552,34
UD	ARQUETA 0,6x0,6x1,00 Arqueta de registro 0,60x0,60x1,00 m. interior, de hormigón en masa, vibrado, de resistencia característica 20 N/mm ² , con colocación de rejilla de acero laminado pintado, s/detalle, incluso p.p. de encofrado y desencofrado y conexión a tubería de evacuación y a cruce de ctra. existente con demolición de parte de obra de fábrica afectada.	
	Mano de obra.....	112,50
	Maquinaria	19,05
	Resto de obra y materiales.....	150,18
	TOTAL PARTIDA.....	281,73
SUBCAPÍTULO S.02.03 RED DE ABASTECIMIENTO		
M3	EXC. EN ZANJA PARA CANALIZACIONES Excavación en zanja para canalizaciones en terreno de consistencia media, con retirada de tuberías, arquetas y hormigón de refuerzo, incluso posterior relleno y compactación, carga y transporte de sobrantes a vertedero.	
	Mano de obra.....	2,23
	Maquinaria	4,87
	Resto de obra y materiales.....	1,33
	TOTAL PARTIDA.....	8,43
ML	TUB.PE s.d. D=63/10 ATM. Tubería de polietileno de alta densidad (PE 100/) de 63 mm. de diámetro y 10 Atm. de presión nominal, apta para uso alimentario, acoplamientos mediante manguitos electrosoldables de PE-AD, colocada en zanja en lecho de arena, con p.p. de piezas especiales.	
	Mano de obra.....	1,12
	Resto de obra y materiales.....	2,32
	TOTAL PARTIDA.....	3,44
UD	CONEXION A RED EXISTENTE ABASTECIMIENTO Conexión de tubería a red existente con enlaces de polipropileno, incluso anulación de ramales sin servicio, terminado.	
	Mano de obra.....	55,92
	Resto de obra y materiales.....	11,08
	TOTAL PARTIDA.....	67,00
UD	ACOMETIDA DOMICIL.ABASTECIM. CON TAPÓN Acometida domiciliar de abastecimiento con tubería de polietileno de 25 mm. de diámetro y 10 Atm. de presión, conectada a red mediante collarín de fundición GGG40 con junta de cierre de EPDM y recubrimiento epoxi, con tornillería bicromatada, serie 1300 de Belgicast o equivalente, con tapón final de polipropileno, incluso ejecución de pasatubos en arqueta hacia parcela.	
	Mano de obra.....	22,73
	Maquinaria	2,44
	Resto de obra y materiales.....	19,02
	TOTAL PARTIDA.....	44,18
UD	BOCA DE RIEGO/INCENDIO DN 45 Boca de riego cierre elástico de 40 mm. de diametro nominal y 16 at, de P.N., con arqueta cuerpo y tapa de fundición nodular (GGG-50), cierre GGG-50+E.P.D.M., cierre tapa arqueta de bronce con resorte de acero inox., y revestimiento con doble capa de pintura epoxy, válvula con eje acero inox. y revestimiento de cierre de NBR/EPDM, tipo Barcelona, conexionada a red, colocada.	
	Mano de obra.....	29,79

CUADRO DE PRECIOS 2

MEJORA ALCANT. NISTAL Y URBANIZAC. CALLES MUNICIPIO SAN JUSTO V.

UD	DESCRIPCIÓN	PRECIO
	Resto de obra y materiales.....	169,85
	TOTAL PARTIDA.....	199,64
UD	ARQ.DE REG. 35x35	
	Arqueta de registro de 35x35 cm. interior, con cerco 420x420 y tapa 340x340 de fundición dúctil C-250 con inscripción del servicio, de hormigón moldeado HNE-20/P/20 vibrado o picado, terminada.	
	Mano de obra.....	12,93
	Resto de obra y materiales.....	60,89
	TOTAL PARTIDA.....	73,82
SUBCAPÍTULO S.02.04 PAVIMENTACIÓN		
M2	REGULARIZACION DE PLATAFORMA EN TIERRA	
	Regularización de plataforma con desbroce y retirada de bordillos y aceras de hormigón que no se ajustan a rasante, desmonte en terreno de tránsito y transporte a vertedero, terraplenado con zahorras naturales en formación de sub-base, perfilada y compactada, preparado para ejecutar pavimentos, i/reajuste de arquetas y pozos existentes.	
	Mano de obra.....	0,17
	Maquinaria.....	0,43
	Resto de obra y materiales.....	0,67
	TOTAL PARTIDA.....	1,27
ML	RIGOLA R4	
	Rigola R4 de 30x13-10 cm., colocado sobre base de hormigón HNE-20/P/20. Tmáx.30 de 15 cm. de espesor, i/excavación necesaria y rejuntado con mortero 1:4.	
	Mano de obra.....	3,36
	Maquinaria.....	0,37
	Resto de obra y materiales.....	9,60
	TOTAL PARTIDA.....	13,33
M2	LOSA DE HORMIGON RULET. E=15	
	Hormigón HNE-20/P/20 vibrado, en pavimento de e=15 cm., previa regularización con grava en espesor medio de 3 cm., abado con textura superficial ruleteada, incluso p.p. de juntas de dilatación.	
	Mano de obra.....	1,63
	Maquinaria.....	0,28
	Resto de obra y materiales.....	9,85
	TOTAL PARTIDA.....	11,76
M3	ZAHORRA ARTIFICIAL EN BASE	
	Zahorra artificial silicea, huso Z2, extendida y perfilada con motoniveladora y compactada por ton-gadas en capas de base.	
	Mano de obra.....	0,77
	Maquinaria.....	4,71
	Resto de obra y materiales.....	15,45
	TOTAL PARTIDA.....	20,93
TM	MEZCLA BIT. EN CLTE.D10 ARID. SIL.	
	Suministro y puesta en obra de mezcla bituminosa en caliente, tipo D-10, extendida y compacta-da en capa de rodadura, incluso riegos de imprimación o adherencia.	
	Mano de obra.....	3,96
	Maquinaria.....	5,92
	Resto de obra y materiales.....	42,98
	TOTAL PARTIDA.....	52,86
UD	SEÑAL VERTICAL STOP	
	Señal vertical de STOP, reflectante, sobre poste galvanizado 80x40x2, anclado en dado de hor-migón HNE-20/P/20 de 30x30x50 cm.	
	Mano de obra.....	16,78
	Resto de obra y materiales.....	91,61
	TOTAL PARTIDA.....	108,39

CUADRO DE PRECIOS 2

MEJORA ALCANT. NISTAL Y URBANIZAC. CALLES MUNICIPIO SAN JUSTO V.

UD	DESCRIPCIÓN	PRECIO
CAPÍTULO C03 C/LAS LAGUNAS. SAN ROMÁN DE LA VEGA		
SUBCAPÍTULO S0.3.01 RED DE ALUMBRADO		
M2	REGULARIZACION DE PLATAFORMA EN TIERRA	
	Regularización de plataforma con desbroce y retirada de bordillos y aceras de hormigón que no se ajustan a rasante, desmonte en terreno de tránsito y transporte a vertedero, terraplenado con zahorras naturales en formación de sub-base, perfilada y compactada, preparado para ejecutar pavimentos, i/reajuste de arquetas y pozos existentes.	
	Mano de obra.....	0,17
	Maquinaria	0,43
	Resto de obra y materiales.....	0,67
	TOTAL PARTIDA.....	1,27
ud	CIMENTACIÓN BÁCULO h=8 a 12m	
	Cimentación para báculo de semáforos, de 8 a 12 m de altura de dimensiones 80x80x120 cm, en hormigón en masa HNE-20/P/20, i/excavación, pernos de anclaje y codo embutido de PE de 90 mm de diámetro, medida la unidad ejecutada en obra.	
	Mano de obra.....	13,06
	Maquinaria	4,66
	Resto de obra y materiales.....	65,07
	TOTAL PARTIDA.....	82,79
ud	PUESTA A TIERRA DE LÍNEAS	
	Puesta a tierra de la instalación con pica de acero cobrizado en arqueta y unida a conductor mediante grapa, medida la unidad instalada en obra.	
	Mano de obra.....	7,58
	Resto de obra y materiales.....	19,29
	TOTAL PARTIDA.....	26,87
ud	BÁCULO METÁLICO h=8m	
	Suministro y colocación de báculo metálico de chapa de acero y altura 8 metros, i/maquinaria de elevación y p.p. de medios auxiliares, caja portafusibles con fusible de 4 A, conexión a red subterránea con conductor 3x2.5 mm ² Cu 0.6/1KV y acoplamiento a luminaria. Puesta a tierra con pica de acero cobrizado 2000x14.3 y conductor de Cu 16 mm ² 750 V. Medida la unidad colocada en obra.	
	Mano de obra.....	14,43
	Maquinaria	15,03
	Resto de obra y materiales.....	386,28
	TOTAL PARTIDA.....	415,74
ud	Palomilla para punto de luz en fachada	
	Suministro y colocación de palomilla con doble anclaje a paramento de angular 60x5 y brazo construido en chapa de acero de 3 mm. de espesor y 2 m.l., todo ello galvanizado en caliente, i/maquinaria de elevación y p.p. de medios auxiliares, caja portafusibles con fusible de 4 A, conexión a red subterránea con conductor 3x2.5 mm ² Cu 0.6/1KV y acoplamiento a luminaria. Medida la unidad colocada en obra.	
	Mano de obra.....	27,23
	Maquinaria	30,05
	Resto de obra y materiales.....	112,54
	TOTAL PARTIDA.....	169,82
ud	LUMINARIA TIPO PHILIPS HRSP-483	
	Luminaria tipo Philips HSRP-483 o equivalente, constituida por difusor de policarbonato transparente y cubierta superior de poliéster reforzado con fibra de vidrio gris, con grado de protección contra penetración de polvo y humedad de IP 54, y clase II de protección eléctrica según UNE 60598. Aloja en su interior el equipo eléctrico auxiliar para lámpara vapor de sodio a.p. de 150 W. Colocada y cableada hasta la caja de registro incluso caja Clavet y fusible. Medida la unidad en funcionamiento.	
	Mano de obra.....	14,43
	Resto de obra y materiales.....	411,92
	TOTAL PARTIDA.....	426,35

CUADRO DE PRECIOS 2

MEJORA ALCANT. NISTAL Y URBANIZAC. CALLES MUNICIPIO SAN JUSTO V.

UD	DESCRIPCIÓN	PRECIO
ud	ARQUETA PASO_DERIVACIÓN 40x40x60 Arqueta 40x40x60 cm libres, para paso, derivación o toma de tierra, i/excavación, solera de 10 cm de hormigón HNE-20/P/20, alzados de fábrica de ladrillo macizo 1/2 pie, enfoscada interiormente con mortero de cemento CEM II/A-P 32,5 R y arena de río 1/6, con cerco y tapa cuadrada 40x40 cm en fundición, medida la unidad ejecutada en obra.	
	Mano de obra.....	33,05
	Maquinaria	1,92
	Resto de obra y materiales.....	64,43
	TOTAL PARTIDA.....	99,39
ml	LÍNEA SUBTERRÁNEA CON CONDUCTOR 4x6+TT16 Línea subterránea de alimentación para alumbrado público, sin incluir zanja, formada por conductores de cobre de 4x6 mm2 con aislamiento tipo VV-0,6/1 kV, incluso cable para red equipotencial tipo VV-750, 1 tubo de PE DP d=90mm, cinta señalizadora de riesgo eléctrico, con elementos de conexión, instalada, transporte, montaje y conexionado, medida la longitud en funcionamiento.	
	Mano de obra.....	1,45
	Resto de obra y materiales.....	4,78
	TOTAL PARTIDA.....	6,23
ud	SELLADO DE CANALIZACIONES Ud. Sellado de canalizaciones en arqueta con poliuretano proyectado.	
	Mano de obra.....	13,70
	Resto de obra y materiales.....	20,65
	TOTAL PARTIDA.....	34,35
SUBCAPÍTULO S03.02 RED DE ALCANTARILLADO Y DRENAJE		
M3	EXC. EN ZANJA PARA CANALIZACIONES Excavación en zanja para canalizaciones en terreno de consistencia media, con retirada de tuberías, arquetas y hormigón de refuerzo, incluso posterior relleno y compactación, carga y transporte de sobrantes a vertedero.	
	Mano de obra.....	2,23
	Maquinaria	4,87
	Resto de obra y materiales.....	1,33
	TOTAL PARTIDA.....	8,43
ML	TUB. PVC EVAC. D=250 mm. Tubería de PVC evacuación UNE-EN 1401 de 250 mm. de diámetro, seria SN4, colocada sobre asiento de arena y recubierta con arena, con p.p. de piezas especiales.	
	Mano de obra.....	1,34
	Resto de obra y materiales.....	12,67
	TOTAL PARTIDA.....	14,01
UD	ARQ.DE REG. 35x35 Arqueta de registro de 35x35 cm. interior, con cerco 420x420 y tapa 340x340 de fundición dúctil C-250 con inscripción del servicio, de hormigón moldeado HNE-20/P/20 vibrado o picado, terminada.	
	Mano de obra.....	12,93
	Resto de obra y materiales.....	60,89
	TOTAL PARTIDA.....	73,82
UD	POZO DE REGISTRO Pozo de registro ejecutado con base de hormigón moldeado HNE-20/P/20, como excéntrico de hormigón prefabricado 100x60x75 (medidas interiores), espesor mínimo 10 cm., con un diámetro interior de 100 cm., altura media de pozo 1,20 m., con tapa de registro de fundición dúctil D-400, terminado.	
	Mano de obra.....	43,58
	Maquinaria	19,61
	Resto de obra y materiales.....	190,17
	TOTAL PARTIDA.....	253,36

CUADRO DE PRECIOS 2

MEJORA ALCANT. NISTAL Y URBANIZAC. CALLES MUNICIPIO SAN JUSTO V.

UD	DESCRIPCIÓN	PRECIO
UD	ACOMETIDA DOMICILIARIA ALCANTARILLADO D= 200	
	Conexión de acometida con tubería de PVC-Evacuación - UNE EN 1401 SN4, de 200 mm. de diámetro, colocada sobre asiento de arena y recubierta con arena o tierra seleccionada, con p.p. de clip de entronque a tubería de PVC de colector y enlace a arqueta de registro o tubería existente, terminado.	
	Mano de obra.....	15,38
	Resto de obra y materiales.....	61,89
	TOTAL PARTIDA.....	77,27
UD	SUMIDERO SIFONICO PP	
	Sumidero sifónico en calzada, de polipropileno con pozo y teja extraíble, reforzado con hormigón HNE-20/P/20, vibrado o picado, con rejilla abatible de fundición de 50x25 cm., conexionado a colector mediante tubería de PVC-Evac. de d=160 mm. de diámetro reforzada con hormigón, conexionada a red, i/demolición de pavimento, excavación y transporte de escombros a vertedero, terminado.	
	Mano de obra.....	27,96
	Maquinaria	27,58
	Resto de obra y materiales.....	160,22
	TOTAL PARTIDA.....	215,76
UD	SUMIDERO SIMPLE	
	Sumidero simple en calzada, de hormigón HNE-20/P/20, vibrado o picado, con rejilla de fundición de 41x34 cm., preparado para conectar a colector mediante tubería de PVC de 200 mm. de diámetro, terminado.	
	Mano de obra.....	33,55
	Maquinaria	9,81
	Resto de obra y materiales.....	73,37
	TOTAL PARTIDA.....	116,73
SUBCAPÍTULO S03.03 RED DE ABASTECIMIENTO		
M3	EXC. EN ZANJA PARA CANALIZACIONES	
	Excavación en zanja para canalizaciones en terreno de consistencia media, con retirada de tuberías, arquetas y hormigón de refuerzo, incluso posterior relleno y compactación, carga y transporte de sobrantes a vertedero.	
	Mano de obra.....	2,23
	Maquinaria	4,87
	Resto de obra y materiales.....	1,33
	TOTAL PARTIDA.....	8,43
UD	ACOMETIDA DOMICIL.ABASTECIM. CON TAPÓN	
	Acometida domiciliar de abastecimiento con tubería de polietileno de 25 mm. de diámetro y 10 Atm. de presión, conectada a red mediante collarín de fundición GGG40 con junta de cierre de EPDM y recubrimiento epoxi, con tornillería bicromatada, serie 1300 de Belgicast o equivalente, con tapón final de polipropileno, incluso ejecución de pasatubos en arqueta hacia parcela.	
	Mano de obra.....	22,73
	Maquinaria	2,44
	Resto de obra y materiales.....	19,02
	TOTAL PARTIDA.....	44,18
ML	TUB.PE s.d. D=63/10 ATM.	
	Tubería de polietileno de alta densidad (PE 100/) de 63 mm. de diámetro y 10 Atm. de presión nominal, apta para uso alimentario, acoplamientos mediante manguitos electrosoldables de PE-AD, colocada en zanja en lecho de arena, con p.p. de piezas especiales.	
	Mano de obra.....	1,12
	Resto de obra y materiales.....	2,32
	TOTAL PARTIDA.....	3,44
UD	CONEXION A RED EXISTENTE ABASTECIMIENTO	
	Conexión de tubería a red existente con enlaces de polipropileno, incluso anulación de ramales sin servicio, terminado.	
	Mano de obra.....	55,92
	Resto de obra y materiales.....	11,08
	TOTAL PARTIDA.....	67,00

CUADRO DE PRECIOS 2

MEJORA ALCANT. NISTAL Y URBANIZAC. CALLES MUNICIPIO SAN JUSTO V.

UD	DESCRIPCIÓN	PRECIO
UD	BOCA DE RIEGO/INCENDIO DN 45	
	Boca de riego cierre elástico de 40 mm. de diámetro nominal y 16 at, de P.N., con arqueta cuerpo y tapa de fundición nodular (GGG-50), cierre GGG-50+E.P.D.M., cierre tapa arqueta de bronce con resorte de acero inox., y revestimiento con doble capa de pintura epoxy, válvula con eje acero inox. y revestimiento de cierre de NBR/EPDM, tipo Barcelona, conexas a red, colocada.	
	Mano de obra.....	29,79
	Resto de obra y materiales.....	169,85
	TOTAL PARTIDA.....	199,64
UD	ARQ.DE REG. 35x35	
	Arqueta de registro de 35x35 cm. interior, con cerco 420x420 y tapa 340x340 de fundición dúctil C-250 con inscripción del servicio, de hormigón moldeado HNE-20/P/20 vibrado o picado, terminada.	
	Mano de obra.....	12,93
	Resto de obra y materiales.....	60,89
	TOTAL PARTIDA.....	73,82
SUBCAPÍTULO S03.04 PAVIMENTACIÓN		
M2	REGULARIZACION DE PLATAFORMA EN TIERRA	
	Regularización de plataforma con desbroce y retirada de bordillos y aceras de hormigón que no se ajustan a rasante, desmonte en terreno de tránsito y transporte a vertedero, terraplenado con zahorras naturales en formación de sub-base, perfilada y compactada, preparado para ejecutar pavimentos, i/reajuste de arquetas y pozos existentes.	
	Mano de obra.....	0,17
	Maquinaria.....	0,43
	Resto de obra y materiales.....	0,67
	TOTAL PARTIDA.....	1,27
ML	RIGOLA R4	
	Rigola R4 de 30x13-10 cm., colocado sobre base de hormigón HNE-20/P/20. Tmáx.30 de 15 cm. de espesor, i/excavación necesaria y rejuntado con mortero 1:4.	
	Mano de obra.....	3,36
	Maquinaria.....	0,37
	Resto de obra y materiales.....	9,60
	TOTAL PARTIDA.....	13,33
M2	LOSA DE HORMIGON RULET. E=15	
	Hormigón HNE-20/P/20 vibrado, en pavimento de e=15 cm., previa regularización con grava en espesor medio de 3 cm., abado con textura superficial ruleteada, incluso p.p. de juntas de dilatación.	
	Mano de obra.....	1,63
	Maquinaria.....	0,28
	Resto de obra y materiales.....	9,85
	TOTAL PARTIDA.....	11,76
M3	ZAHORRA ARTIFICIAL EN BASE	
	Zahorra artificial silicea, huso Z2, extendida y perfilada con motoniveladora y compactada por tongadas en capas de base.	
	Mano de obra.....	0,77
	Maquinaria.....	4,71
	Resto de obra y materiales.....	15,45
	TOTAL PARTIDA.....	20,93
TM	MEZCLA BIT. EN CLTE.D10 ARID. SIL.	
	Suministro y puesta en obra de mezcla bituminosa en caliente, tipo D-10, extendida y compactada en capa de rodadura, incluso riegos de imprimación o adherencia.	
	Mano de obra.....	3,96
	Maquinaria.....	5,92
	Resto de obra y materiales.....	42,98
	TOTAL PARTIDA.....	52,86

CUADRO DE PRECIOS 2

MEJORA ALCANT. NISTAL Y URBANIZAC. CALLES MUNICIPIO SAN JUSTO V.

UD	DESCRIPCIÓN	PRECIO
UD	SEÑAL VERTICAL STOP	
	Señal vertical de STOP, reflectante, sobre poste galvanizado 80x40x2, anclado en dado de hormigón HNE-20/P/20 de 30x30x50 cm.	
	Mano de obra.....	16,78
	Resto de obra y materiales.....	91,61
	TOTAL PARTIDA.....	108,39
CAPÍTULO C04 C/ASTURIAS - CELADA		
M2	REGULARIZACION DE PLATAFORMA ESCALERA Y ACERA	
	Regularización de plataforma para emplazamiento de escalera, con desmonte y terraplenado con zahorras naturales hasta rrsante de apoyo de losa, perfilada y compactada, i/carga y transporte de tierras a vertedero y retirada de dado de hormigón.	
	Mano de obra.....	2,45
	Maquinaria	3,53
	Resto de obra y materiales.....	1,20
	TOTAL PARTIDA.....	7,18
ML	CORTE DE PAVIMENTO CON RADIAL Y DEMOLICIÓN	
	Corte de pavimento de hormigón en acera y demolición de trasdós para ejecución de muro de mampostería	
	Mano de obra.....	2,45
	Maquinaria	2,16
	Resto de obra y materiales.....	0,72
	TOTAL PARTIDA.....	5,33
M3	EXCAVACION EMPLAZAMIENTO	
	Excavación para emplazamiento de muros, en terreno sin clasificar (tránsito o roca), perfilado de fondos manual, incluso carga y transporte a vertedero de material no adecuado para relleno.	
	Mano de obra.....	1,15
	Maquinaria	7,99
	Resto de obra y materiales.....	0,71
	TOTAL PARTIDA.....	9,85
M3	EXC. EN ZANJA PARA CANALIZACIONES	
	Excavación en zanja para canalizaciones en terreno de consistencia media, con retirada de tuberías, arquetas y hormigón de refuerzo, incluso posterior relleno y compactación, carga y transporte de sobrantes a vertedero.	
	Mano de obra.....	2,23
	Maquinaria	4,87
	Resto de obra y materiales.....	1,33
	TOTAL PARTIDA.....	8,43
M3	HORMIGON HA-25/P/20/IIa EN CIMIENTOS	
	Hormigón para armar HA-25/P/20/IIa, elaborado en central en relleno de losas y cimentación de depósito, incluso vertido por medios manuales, vibrado y colocación.	
	Mano de obra.....	18,75
	Maquinaria	0,66
	Resto de obra y materiales.....	66,37
	TOTAL PARTIDA.....	85,78
M3	HORMIGON HA-25/P/20/IIa EN MUROS Y LOSAS	
	Hormigón para armar HA-25/P/20/IIa, elaborado en central, vibrado y colocado en muros y losas.	
	Mano de obra.....	26,78
	Maquinaria	0,66
	Resto de obra y materiales.....	66,78
	TOTAL PARTIDA.....	94,22

CUADRO DE PRECIOS 2

MEJORA ALCANT. NISTAL Y URBANIZAC. CALLES MUNICIPIO SAN JUSTO V.

UD	DESCRIPCIÓN	PRECIO
KG	ACERO CORRUGADO B500 S	
	Acero corrugado B-500S, cortado, doblado, armado y montado en obra, incluso parte proporcional de recortes, despuntes y exceso de laminación. Según EHE.	
	Mano de obra.....	0,44
	Resto de obra y materiales.....	0,93
	TOTAL PARTIDA.....	1,37
M2	ENCOFRADO	
	Encofrado y desencofrado de muros, incluso parte proporcional de pequeño material y tratamiento con líquido desencofrante. Según normas NTE-EME.	
	Mano de obra.....	13,21
	Resto de obra y materiales.....	3,64
	TOTAL PARTIDA.....	16,85
ML	DRENAJE	
	Drenaje en trasdós de muro ejecutado con tubería de drenaje de PVC de 100 mm. de diámetro, recubierto con grava clasificada y lavada 5/20 mm., terminado.	
	Mano de obra.....	4,08
	Resto de obra y materiales.....	9,54
	TOTAL PARTIDA.....	13,62
M3	RELLENO TRASDÓS DE MUROS	
	Relleno y taluzado de tierras, en trasdós de muros y p.p. de costes indirectos.	
	Mano de obra.....	1,54
	Maquinaria	5,94
	Resto de obra y materiales.....	0,38
	TOTAL PARTIDA.....	7,86
M2	MURETE MAMPOS.CONCERTADA CUARCITA TRASD. HORM.	
	Formación de murete ejecutado con mampostería concertada de piedra cuarcita de la zona, a 1 cara vista (80% aportación piedra nueva), recibida con mortero de cemento CEM II/A-P 32,5R, cal y arena de río 1/1/6, de 45 cm. de altura media y 20 a 25 cm. de ancho, trasdosado con hormigón ligeramente armado (no incluido), i/rejuntado y limpieza.	
	Mano de obra.....	47,49
	Maquinaria	0,04
	Resto de obra y materiales.....	49,76
	TOTAL PARTIDA.....	97,29
M2	MURETE MAMPOS.CONCERTADA CUARCITA DOS C.V.	
	Formación de murete ejecutado con mampostería concertada de piedra cuarcita de la zona, a 2 caras vistas, recibida con mortero de cemento CEM II/A-P 32,5R, cal y arena de río 1/1/6, de 30 cm. de altura media y 40 cm. de ancho, i/rejuntado y limpieza.	
	Mano de obra.....	64,70
	Maquinaria	0,05
	Resto de obra y materiales.....	78,31
	TOTAL PARTIDA.....	143,07
M2	ENLOSADO PIEDRA CUARCITA	
	Enlosado con piedra cuarcita de la zona, de 4a 6 cm. de espesor, recibida con mortero de cemento CEM II/A-P 32,5R, cal y arena de río 1/1/6, incluido rejuntado y limpieza.	
	Mano de obra.....	11,38
	Maquinaria	0,03
	Resto de obra y materiales.....	17,53
	TOTAL PARTIDA.....	28,95
ML	REMATE PIEDRA LOSA CUARCITA 40 cm	
	Remate de borde de pavimento sobre muro con losa de piedra cuarcita tipo "Carioca bronce", de 40 cm. de ancho, con losas de 40x20x3 cm., recibidas con mortero de cemento cola para exteriores y rejuntado con mortero de cemento, cal y arena de río 1/1/6, igual al resto del muro.	
	Mano de obra.....	3,75
	Maquinaria	0,01
	Resto de obra y materiales.....	15,30
	TOTAL PARTIDA.....	19,06

CUADRO DE PRECIOS 2

MEJORA ALCANT. NISTAL Y URBANIZAC. CALLES MUNICIPIO SAN JUSTO V.

UD	DESCRIPCIÓN	PRECIO
ML	PELDAÑO PIEDRA LOSA CUARCITA Revestimiento de peldaño, huella y tabica, con losa de piedra cuarcita tipo "Carioca bronce", con losas de 60x30x3 cm en huella y 60x20x2 en tabica, recibidas con mortero de cemento cola para exteriores y rejuntado con mortero de cemento, cal y arena de río 1/1/6, igual al resto del muro.	
	Mano de obra.....	13,77
	Maquinaria	0,02
	Resto de obra y materiales.....	24,63
	TOTAL PARTIDA.....	38,42
ML	BORDILLO PREFABRICADO DE HORMIGÓN DE 10x20 CM. Bordillo prefabricado de hormigón de 10x20x100 cm., tipo A2 con bisel, de doble capa, colocado sobre base de hormigón HM-20. Tmáx.30 de 15 cm. de espesor, i/excavación necesaria y rejuntado con mortero 1:4.	
	Mano de obra.....	5,59
	Maquinaria	0,37
	Resto de obra y materiales.....	6,99
	TOTAL PARTIDA.....	12,95

CAPÍTULO C05 VARIOS

Ud	SEGURIDAD Y SALUD Unidad Seguridad y Salud, según presupuesto en anejo.	
	TOTAL PARTIDA.....	1.031,00
Ud	GESTIÓN DE RESIDUOS EN OBRA Unidad de abono íntegro para la gestión de residuos generados durante las obras en cumplimiento del RD 105/2008.	
	TOTAL PARTIDA.....	223,24

León, abril de 2016.

EL INGENIERO DE CAMINOS, C. Y P.



OSCAR F. GONZÁLEZ VEGA

PRESUPUESTO POR CAPITULOS

PRESUPUESTO

MEJORA ALCANT. NISTAL Y URBANIZAC. CALLES MUNICIPIO SAN JUSTO V.

DESCRIPCIÓN	CANTIDAD	PRECIO	IMPORTE
CAPITULO C01 C/EL PUENTE - NISTAL			
ML CORTE DE PAVIMENTO CON RADIAL			
Corte de pavimento con radial, en delimitación de zanjas.	295,00	0,44	129,80
M3 EXC. EN ZANJA CANALIZACIONES CON ENTIBAC			
Excavación en zanja para canalizaciones en terreno de consistencia media, incluso demolición de colector existente, carga y transporte a vertedero y posterior relleno y compactación con apisonadora manual tipo rana, i/entibación con madera de pino y p.p. de costes indirectos..	405,54	10,36	4.201,39
ML TUB.PVC. EVAC. D=315 mm.			
Tubería de PVC evacuación UNE-EN 1401 de 315 mm. de diámetro, seria SN4, colocada sobre asiento de arena y recubierta con arena, con p.p. de piezas especiales.	182,00	21,60	3.931,20
ML TUB. PVC EVAC. D=250 mm.			
Tubería de PVC evacuación UNE-EN 1401 de 250 mm. de diámetro, seria SN4, colocada sobre asiento de arena y recubierta con arena, con p.p. de piezas especiales.	153,00	14,01	2.143,53
UD POZO DE REGISTRO			
Pozo de registro de hormigón moldeado HM-20, con tapa de registro de fundición dúctil D-400, tipo RE 85 K 3F D, diámetro int. 1,10 m., altura media 1.50 m., terminado.	7,00	252,03	1.764,21
UD SUMIDERO SIFONICO PP			
Sumidero sifónico en calzada, de polipropileno con pozo y teja extraíble, reforzado con hormigón HNE-20/P/20, vibrado o picado, con rejilla abatible de fundición de 50x25 cm., conexionado a colector mediante tubería de PVC-Evac. de d=160 mm. de diámetro reforzada con hormigón, conexionada a red, i/demolición de pavimento, excavación y transporte de escombros a vertedero, terminado.	5,00	215,76	1.078,80
UD CONEXION A RED EXISTENTE ALCANTARILLADO			
Conexión a red existente de alcantarillado, terminado.	2,00	36,38	72,76
UD ACOMETIDA DOMICILIARIA ALCANTARILLADO D= 200			
Conexión de acometida con tubería de PVC-Evacuación - UNE EN 1401 SN4, de 200 mm. de diámetro, colocada sobre asiento de arena y recubierta con arena o tierra seleccionada, con p.p. de clip de entronque a tubería de PVC de colector y enlace a arqueta de registro o tubería existente, terminado.	10,00	77,27	772,70
ML BORDILLO HORMIG.D.C.15x25x50			
Bordillo C5 de hormigón de doble capa de 15x25x50 cm., colocado sobre solera de hormigón HM-20. Tmáx.40 de 10 cm. de espesor, i/excavación necesaria, compactación de base y rejun-tado con mortero de cemento y arena de rio 1:4, en reposición de afectados por ejecución de red y acometidas	9,00	13,25	119,25
M2 LOSA DE HORMIGON RULET. E=20			
Hormigón HNE-20/P/20 vibrado, en pavimento de e=20 cm., previa regularización con grava en espesor medio de 3 cm., abado con textura superficial ruleteada, incluso p.p. de juntas de dilatación.	3,84	14,87	57,10
M2 PAVIMENTO HORMIGON e=20 cm. EN BASE			
Pavimento en aceras de 20 cm. de espesor, con hormigón en masa HNE-15/P/20, vibrado, aca-bado rugoso.	208,80	11,15	2.328,12
M2 PAVIMENTO FLEXIBLE MBC D-10 REPOSICIÓN ZANJAS			
Pavimento flexible, compuesto por 5 cm mezcla bituminosa en caliente tipo D-10, en reposición de zanjas que transcurren por calzada y en cruces de la misma, incluso compactado.	208,80	9,83	2.052,50
MI MARCA VIAL 10 CM.			
Ml. Marca vial reflexiva de 10 cm, con pintura reflectante y microesferas de vidrio, con máquina autopropulsada.	251,00	0,73	183,23
UD REPARACIÓN VIAL EN TIERRA AFECTADO POR ZANJA			
Reparación de vial en tierra afectado por zanja, incluyendo retirada de bolos, regularización de pla-taforma, perfilado y compactación.	1,00	130,38	130,38
TOTAL CAPÍTULO C01 C/EL PUENTE - NISTAL			18.964,97

PRESUPUESTO

MEJORA ALCANT. NISTAL Y URBANIZAC. CALLES MUNICIPIO SAN JUSTO V.

DESCRIPCIÓN	CANTIDAD	PRECIO	IMPORTE
-------------	----------	--------	---------

CAPÍTULO C02 C/BALBONADA - SAN JUSTO DE LA VEGA

SUBCAPÍTULO S.02.01 RED DE ALUMBRADO

M3 EXC. EN ZANJA PARA CANALIZACIONES

Excavación en zanja para canalizaciones en terreno de consistencia media, con retirada de tuberías, arquetas y hormigón de refuerzo, incluso posterior relleno y compactación, carga y transporte de sobrantes a vertedero.

31,68	8,43	267,06
-------	------	--------

ud CIMENTACIÓN BÁCULO h=8 a 12m

Cimentación para báculo de semáforos, de 8 a 12 m de altura de dimensiones 80x80x120 cm, en hormigón en masa HNE-20/P/20, i/excavación, pernos de anclaje y codo embutido de PE de 90 mm de diámetro, medida la unidad ejecutada en obra.

3,00	82,79	248,37
------	-------	--------

ud PUESTA A TIERRA DE LÍNEAS

Puesta a tierra de la instalación con pica de acero cobrizado en arqueta y unida a conductor mediante grapa, medida la unidad instalada en obra.

3,00	26,87	80,61
------	-------	-------

ud BÁCULO METÁLICO h=8m

Suministro y colocación de báculo metálico de chapa de acero y altura 8 metros, i/maquinaria de elevación y p.p. de medios auxiliares, caja portafusibles con fusible de 4 A, conexión a red subterránea con conductor 3x2.5 mm² Cu 0.6/1KV y acoplamiento a luminaria. Puesta a tierra con pica de acero cobrizado 2000x14.3 y conductor de Cu 16 mm² 750 V. Medida la unidad colocada en obra.

3,00	415,74	1.247,22
------	--------	----------

ud LUMINARIA TIPO PHILIPS HRSP-483

Luminaria tipo Philips HSRP-483 o equivalente, constituida por difusor de policarbonato transparente y cubierta superior de poliéster reforzado con fibra de vidrio gris, con grado de protección contra penetración de polvo y humedad de IP 54, y clase II de protección eléctrica según UNE 60598. Aloja en su interior el equipo eléctrico auxiliar para lámpara vapor de sodio a.p. de 150 W. Colocada y cableada hasta la caja de registro incluso caja Clavet y fusible. Medida la unidad en funcionamiento.

3,00	426,35	1.279,05
------	--------	----------

ud ARQUETA PASO_DERIVACIÓN 40x40x60

Arqueta 40x40x60 cm libres, para paso, derivación o toma de tierra, i/excavación, solera de 10 cm de hormigón HNE-20/P/20, alzados de fábrica de ladrillo macizo 1/2 pie, enfoscada interiormente con mortero de cemento CEM III/A-P 32,5 R y arena de río 1/6, con cerco y tapa cuadrada 40x40 cm en fundición, medida la unidad ejecutada en obra.

5,00	99,39	496,95
------	-------	--------

ml LÍNEA SUBTERRÁNEA CON CONDUCTOR 4x6+TT16

Línea subterránea de alimentación para alumbrado público, sin incluir zanja, formada por conductores de cobre de 4x6 mm² con aislamiento tipo VV-0,6/1 kV, incluso cable para red equipotencial tipo VV-750, 1 tubo de PE DP d=90mm, cinta señalizadora de riesgo eléctrico, con elementos de conexión, instalada, transporte, montaje y conexionado, medida la longitud en funcionamiento.

80,00	6,23	498,40
-------	------	--------

ml LÍNEA SUBTERRÁNEA SIN CONDUCTOR

Línea subterránea de alimentación para alumbrado público, sin incluir zanja, formada por 1 tubo de PE DP d=90mm, cinta señalizadora de riesgo eléctrico y protección de arena.

18,00	2,72	48,96
-------	------	-------

ud SELLADO DE CANALIZACIONES

Ud. Sellado de canalizaciones en arqueta con poliuretano proyectado.

1,00	34,35	34,35
------	-------	-------

ud PASO AÉREO/SUBTERRÁNEO

Línea subterránea de alimentación para alumbrado público, sin incluir zanja, formada por 1 tubo de PE DP d=90mm, cinta señalizadora de riesgo eléctrico y protección de arena.

1,00	67,20	67,20
------	-------	-------

TOTAL SUBCAPÍTULO S.02.01 RED DE ALUMBRADO

4.268,17

PRESUPUESTO

MEJORA ALCANT. NISTAL Y URBANIZAC. CALLES MUNICIPIO SAN JUSTO V.

DESCRIPCIÓN	CANTIDAD	PRECIO	IMPORTE
SUBCAPÍTULO S.02.02 RED DE ALCANTARILLADO Y DRENAJE			
M3 EXC. EN ZANJA PARA CANALIZACIONES Excavación en zanja para canalizaciones en terreno de consistencia media, con retirada de tuberías, arquetas y hormigón de refuerzo, incluso posterior relleno y compactación, carga y transporte de sobrantes a vertedero.	69,32	8,43	584,37
ML TUB. PVC EVAC. D=250 mm. Tubería de PVC evacuación UNE-EN 1401 de 250 mm. de diámetro, seria SN4, colocada sobre asiento de arena y recubierta con arena, con p.p. de piezas especiales.	46,00	14,01	644,46
ML TUB. PVC EVAC. D=160 mm. Tubería de PVC, UNE-EN 1401 y de 160 mm. de diámetro, SN4, colocada para reforzar con hormigón, con p.p. de piezas especiales.	9,00	5,89	53,01
ML TUB.PVC. EVAC. D=315 mm. REFORZADA CON HORMIGÓN Tubería de PVC evacuación UNE-EN 1401 de 315 mm. de diámetro, seria SN4, reforzada con hormigón HNE-15, con p.p. de piezas especiales.	117,00	34,47	4.032,99
UD ARQ.DE REG. 35x35 Arqueta de registro de 35x35 cm. interior, con cerco 420x420 y tapa 340x340 de fundición dúctil C-250 con inscripción del servicio, de hormigón moldeado HNE-20/P/20 vibrado o picado, terminada.	14,00	73,82	1.033,48
UD POZO DE REGISTRO Pozo de registro ejecutado con base de hormigón moldeado HNE-20/P/20, cono excéntrico de hormigón prefabricado 100x60x75 (medidas interiores), espesor mínimo 10 cm., con un diámetro interior de 100 cm., altura media de pozo 1,20 m., con tapa de registro de fundición dúctil D-400, terminado.	1,00	253,36	253,36
UD ACOMETIDA DOMICILIARIA ALCANTARILLADO D= 200 Conexión de acometida con tubería de PVC-Evacuación - UNE EN 1401 SN4, de 200 mm. de diámetro, colocada sobre asiento de arena y recubierta con arena o tierra seleccionada, con p.p. de clip de entronque a tubería de PVC de colector y enlace a arqueta de registro o tubería existente, terminado.	9,00	77,27	695,43
UD SUMIDERO SIMPLE Sumidero simple en calzada, de hormigón HNE-20/P/20, vibrado o picado, con rejilla de fundición de 41x34 cm., preparado para conectar a colector mediante tubería de PVC de 200 mm. de diámetro, terminado.	6,00	116,73	700,38
M3 HORMIGON HNE-15/P/20 EN REF. TUBERÍAS Hormigón de HNE-15/P/20 colocado en refuerzo de tuberías.	2,25	70,69	159,05
UD COMPUERTA METALICA REGULACION 35x40 Conjunto de regulación compuesto por 2 guías y una compuerta tajadera de 35x40 cm., de chapa de acero de 3 mm. de espesor, pintada, colocada.	4,00	65,87	263,48
UD COMPUERTA METALICA REGULACION 60x60 Conjunto de regulación compuesto por 2 guías y una compuerta tajadera de 60x60 cm., de chapa de acero de 3 mm. de espesor, pintada, colocada.	1,00	99,49	99,49
UD ARQUETA 0,8x0,8x1,50 Arqueta de registro 0,80x0,80x1,50 m. interior, de hormigón en masa, vibrado, de resistencia característica 20 N/mm ² , con colocación de rejilla de acero laminado pintado, s/detalle, incluso p.p. de encofrado y desencofrado y conexión a tubería de evacuación y a cruce de ctra. existente con demolición de parte de obra de fábrica afectada.	1,00	552,34	552,34
UD ARQUETA 0,6x0,6x1,00 Arqueta de registro 0,60x0,60x1,00 m. interior, de hormigón en masa, vibrado, de resistencia característica 20 N/mm ² , con colocación de rejilla de acero laminado pintado, s/detalle, incluso p.p. de encofrado y desencofrado y conexión a tubería de evacuación y a cruce de ctra. existente con demolición de parte de obra de fábrica afectada.	1,00	281,73	281,73
TOTAL SUBCAPÍTULO S.02.02 RED DE			9.353,57

PRESUPUESTO

MEJORA ALCANT. NISTAL Y URBANIZAC. CALLES MUNICIPIO SAN JUSTO V.

DESCRIPCIÓN	CANTIDAD	PRECIO	IMPORTE
SUBCAPÍTULO S.02.03 RED DE ABASTECIMIENTO			
M3 EXC. EN ZANJA PARA CANALIZACIONES Excavación en zanja para canalizaciones en terreno de consistencia media, con retirada de tuberías, arquetas y hormigón de refuerzo, incluso posterior relleno y compactación, carga y transporte de sobrantes a vertedero.	59,40	8,43	500,74
ML TUB.PE s.d. D=63/10 ATM. Tubería de polietileno de alta densidad (PE 100/) de 63 mm. de diámetro y 10 Atm. de presión nominal, apta para uso alimentario, acoplamientos mediante manguitos electrosoldables de PEAD, colocada en zanja en lecho de arena, con p.p. de piezas especiales.	198,00	3,44	681,12
UD CONEXION A RED EXISTENTE ABASTECIMIENTO Conexión de tubería a red existente con enlaces de polipropileno, incluso anulación de ramales sin servicio, terminado.	2,00	67,00	134,00
UD ACOMETIDA DOMICIL.ABASTECIM. CON TAPÓN Acometida domiciliaria de abastecimiento con tubería de polietileno de 25 mm. de diámetro y 10 Atm. de presión, conectada a red mediante collarín de fundición GGG40 con junta de cierre de EPDM y recubrimiento epoxi, con tornillería bicromatada, serie 1300 de Belgicast o equivalente, con tapón final de polipropileno, incluso ejecución de pasatubos en arqueta hacia parcela.	9,00	44,18	397,62
UD BOCA DE RIEGO/INCENDIO DN 45 Boca de riego cierre elástico de 40 mm. de diametro nominal y 16 at, de P.N., con arqueta cuerpo y tapa de fundición nodular (GGG-50), cierre GGG-50+E.P.D.M., cierre tapa arqueta de bronce con resorte de acero inox., y revestimiento con doble capa de pintura epoxy, válvula con eje acero inox. y revestimiento de cierre de NBR/EPDM, tipo Barcelona, conexionada a red, colocada.	1,00	199,64	199,64
UD ARQ.DE REG. 35x35 Arqueta de registro de 35x35 cm. interior, con cerco 420x420 y tapa 340x340 de fundición dúctil C-250 con inscripción del servicio, de hormigón moldeado HNE-20/P/20 vibrado o picado, terminada.	9,00	73,82	664,38
TOTAL SUBCAPÍTULO S.02.03 RED DE			2.577,50
SUBCAPÍTULO S.02.04 PAVIMENTACIÓN			
M2 REGULARIZACION DE PLATAFORMA EN TIERRA Regularización de plataforma con desbroce y retirada de bordillos y aceras de hormigón que no se ajustan a rasante, desmonte en terreno de tránsito y transporte a vertedero, terraplenado con zahorras naturales en formación de sub-base, perfilada y compactada, preparado para ejecutar pavimentos, i/reajuste de arquetas y pozos existentes.	800,40	1,27	1.016,51
ML RIGOLA R4 Rigola R4 de 30x13-10 cm., colocado sobre base de hormigón HNE-20/P/20. Tmáx.30 de 15 cm. de espesor, i/excavación necesaria y rejuntado con mortero 1:4.	195,00	13,33	2.599,35
M2 LOSA DE HORMIGON RULET. E=15 Hormigón HNE-20/P/20 vibrado, en pavimento de e=15 cm., previa regularización con grava en espesor medio de 3 cm., abado con textura superficial ruleteada, incluso p.p. de juntas de dilatación.	294,97	11,76	3.468,85
M3 ZAHORRA ARTIFICIAL EN BASE Zahorra artificial silicea, huso Z2, extendida y perfilada con motoniveladora y compactada por ton-gadas en capas de base.	111,73	20,93	2.338,51
TM MEZCLA BIT. EN CLTE.D10 ARID. SIL. Suministro y puesta en obra de mezcla bituminosa en caliente, tipo D-10, extendida y compactada en capa de rodadura, incluso riegos de imprimación o adherencia.	62,57	52,86	3.307,45
UD SEÑAL VERTICAL STOP Señal vertical de STOP, reflectante, sobre poste galvanizado 80x40x2, anclado en dado de hormigón HNE-20/P/20 de 30x30x50 cm.	1,00	108,39	108,39
TOTAL SUBCAPÍTULO S.02.04 PAVIMENTACIÓN.....			12.839,06
TOTAL CAPÍTULO C02 C/BALBONADA - SAN JUSTO DE LA VEGA.....			29.038,30

29.038,30

Página 4

PRESUPUESTO

MEJORA ALCANT. NISTAL Y URBANIZAC. CALLES MUNICIPIO SAN JUSTO V.

DESCRIPCIÓN	CANTIDAD	PRECIO	IMPORTE
-------------	----------	--------	---------

CAPÍTULO C03 C/LAS LAGUNAS. SAN ROMÁN DE LA VEGA

SUBCAPÍTULO S0.3.01 RED DE ALUMBRADO

M2 REGULARIZACION DE PLATAFORMA EN TIERRA

Regularización de plataforma con desbroce y retirada de bordillos y aceras de hormigón que no se ajustan a rasante, desmonte en terreno de tránsito y transporte a vertedero, terraplenado con zahorras naturales en formación de sub-base, perfilada y compactada, preparado para ejecutar pavimentos, i/reajuste de arquetas y pozos existentes.

25,60	1,27	32,51
-------	------	-------

ud CIMENTACIÓN BÁCULO h=8 a 12m

Cimentación para báculo de semáforos, de 8 a 12 m de altura de dimensiones 80x80x120 cm, en hormigón en masa HNE-20/P/20, i/excavación, pernos de anclaje y codo embutido de PE de 90 mm de diámetro, medida la unidad ejecutada en obra.

1,00	82,79	82,79
------	-------	-------

ud PUESTA A TIERRA DE LÍNEAS

Puesta a tierra de la instalación con pica de acero cobrizado en arqueta y unida a conductor mediante grapa, medida la unidad instalada en obra.

1,00	26,87	26,87
------	-------	-------

ud BÁCULO METÁLICO h=8m

Suministro y colocación de báculo metálico de chapa de acero y altura 8 metros, i/maquinaria de elevación y p.p. de medios auxiliares, caja portafusibles con fusible de 4 A, conexión a red subterránea con conductor 3x2.5 mm² Cu 0.6/1KV y acoplamiento a luminaria. Puesta a tierra con pica de acero cobrizado 2000x14.3 y conductor de Cu 16 mm² 750 V. Medida la unidad colocada en obra.

1,00	415,74	415,74
------	--------	--------

ud Palomilla para punto de luz en fachada

Suministro y colocación de palomilla con doble anclaje a paramento de angular 60x5 y brazo construido en chapa de acero de 3 mm. de espesor y 2 m.l., todo ello galvanizado en caliente, i/maquinaria de elevación y p.p. de medios auxiliares, caja portafusibles con fusible de 4 A, conexión a red subterránea con conductor 3x2.5 mm² Cu 0.6/1KV y acoplamiento a luminaria. Medida la unidad colocada en obra.

1,00	169,82	169,82
------	--------	--------

ud LUMINARIA TIPO PHILIPS HRSP-483

Luminaria tipo Philips HSRP-483 o equivalente, constituida por difusor de policarbonato transparente y cubierta superior de poliéster reforzado con fibra de vidrio gris, con grado de protección contra penetración de polvo y humedad de IP 54, y clase II de protección eléctrica según UNE 60598. Aloja en su interior el equipo eléctrico auxiliar para lámpara vapor de sodio a.p. de 150 W. Colocada y cableada hasta la caja de registro incluso caja Clavet y fusible. Medida la unidad en funcionamiento.

2,00	426,35	852,70
------	--------	--------

ud ARQUETA PASO_DERIVACIÓN 40x40x60

Arqueta 40x40x60 cm libres, para paso, derivación o toma de tierra, i/excavación, solera de 10 cm de hormigón HNE-20/P/20, alzados de fábrica de ladrillo macizo 1/2 pie, enfoscada interiormente con mortero de cemento CEM II/A-P 32,5 R y arena de río 1/6, con cerco y tapa cuadrada 40x40 cm en fundición, medida la unidad ejecutada en obra.

3,00	99,39	298,17
------	-------	--------

ml LÍNEA SUBTERRÁNEA CON CONDUCTOR 4x6+TT16

Línea subterránea de alimentación para alumbrado público, sin incluir zanja, formada por conductores de cobre de 4x6 mm² con aislamiento tipo VV-0,6/1 kV, incluso cable para red equipotencial tipo VV-750, 1 tubo de PE DP d=90mm, cinta señalizadora de riesgo eléctrico, con elementos de conexión, instalada, transporte, montaje y conexionado, medida la longitud en funcionamiento.

64,00	6,23	398,72
-------	------	--------

ud SELLADO DE CANALIZACIONES

Ud. Sellado de canalizaciones en arqueta con poliuretano proyectado.

1,00	34,35	34,35
------	-------	-------

TOTAL SUBCAPÍTULO S0.3.01 RED DE ALUMBRADO

2.311,67

PRESUPUESTO

MEJORA ALCANT. NISTAL Y URBANIZAC. CALLES MUNICIPIO SAN JUSTO V.

DESCRIPCIÓN	CANTIDAD	PRECIO	IMPORTE
SUBCAPÍTULO S03.02 RED DE ALCANTARILLADO Y DRENAJE			
M3 EXC. EN ZANJA PARA CANALIZACIONES Excavación en zanja para canalizaciones en terreno de consistencia media, con retirada de tuberías, arquetas y hormigón de refuerzo, incluso posterior relleno y compactación, carga y transporte de sobrantes a vertedero.	25,18	8,43	212,27
ML TUB. PVC EVAC. D=250 mm. Tubería de PVC evacuación UNE-EN 1401 de 250 mm. de diámetro, seria SN4, colocada sobre asiento de arena y recubierta con arena, con p.p. de piezas especiales.	55,00	14,01	770,55
UD ARQ.DE REG. 35x35 Arqueta de registro de 35x35 cm. interior, con cerco 420x420 y tapa 340x340 de fundición dúctil C-250 con inscripción del servicio, de hormigón moldeado HNE-20/P/20 vibrado o picado, terminada.	5,00	73,82	369,10
UD POZO DE REGISTRO Pozo de registro ejecutado con base de hormigón moldeado HNE-20/P/20, cono excéntrico de hormigón prefabricado 100x60x75 (medidas interiores), espesor mínimo 10 cm., con un diámetro interior de 100 cm., altura media de pozo 1,20 m., con tapa de registro de fundición dúctil D-400, terminado.	1,00	253,36	253,36
UD ACOMETIDA DOMICILIARIA ALCANTARILLADO D= 200 Conexión de acometida con tubería de PVC-Evacuación - UNE EN 1401 SN4, de 200 mm. de diámetro, colocada sobre asiento de arena y recubierta con arena o tierra seleccionada, con p.p. de clip de entronque a tubería de PVC de colector y enlace a arqueta de registro o tubería existente, terminado.	1,00	77,27	77,27
UD SUMIDERO SIFONICO PP Sumidero sifónico en calzada, de polipropileno con pozo y teja extraíble, reforzado con hormigón HNE-20/P/20, vibrado o picado, con rejilla abatible de fundición de 50x25 cm., con conexión a colector mediante tubería de PVC-Evac. de d=160 mm. de diámetro reforzada con hormigón, conexión a red, i/demolición de pavimento, excavación y transporte de escombros a vertedero, terminado.	3,00	215,76	647,28
UD SUMIDERO SIMPLE Sumidero simple en calzada, de hormigón HNE-20/P/20, vibrado o picado, con rejilla de fundición de 41x34 cm., preparado para conectar a colector mediante tubería de PVC de 200 mm. de diámetro, terminado.	2,00	116,73	233,46
TOTAL SUBCAPÍTULO S03.02 RED DE			2.563,29
SUBCAPÍTULO S03.03 RED DE ABASTECIMIENTO			
M3 EXC. EN ZANJA PARA CANALIZACIONES Excavación en zanja para canalizaciones en terreno de consistencia media, con retirada de tuberías, arquetas y hormigón de refuerzo, incluso posterior relleno y compactación, carga y transporte de sobrantes a vertedero.	10,85	8,43	91,47
UD ACOMETIDA DOMICIL.ABASTECIM. CON TAPÓN Acometida domiciliar de abastecimiento con tubería de polietileno de 25 mm. de diámetro y 10 Atm. de presión, conectada a red mediante collarín de fundición GGG40 con junta de cierre de EPDM y recubrimiento epoxi, con tornillería bicromatada, serie 1300 de Belgicast o equivalente, con tapón final de polipropileno, incluso ejecución de pasatubos en arqueta hacia parcela.	1,00	44,18	44,18
ML TUB.PE s.d. D=63/10 ATM. Tubería de polietileno de alta densidad (PE 100/) de 63 mm. de diámetro y 10 Atm. de presión nominal, apta para uso alimentario, acoplamientos mediante manguitos electrosoldables de PEAD, colocada en zanja en lecho de arena, con p.p. de piezas especiales.	31,00	3,44	106,64
UD CONEXION A RED EXISTENTE ABASTECIMIENTO Conexión de tubería a red existente con enlaces de polipropileno, incluso anulación de ramales sin servicio, terminado.	1,00	67,00	67,00

PRESUPUESTO

MEJORA ALCANT. NISTAL Y URBANIZAC. CALLES MUNICIPIO SAN JUSTO V.

DESCRIPCIÓN	CANTIDAD	PRECIO	IMPORTE
UD BOCA DE RIEGO/INCENDIO DN 45 Boca de riego cierre elástico de 40 mm. de diametro nominal y 16 at, de P.N., con arqueta cuerpo y tapa de fundición nodular (GGG-50), cierre GGG-50+E.P.D.M., cierre tapa arqueta de bronce con resorte de acero inox., y revestimiento con doble capa de pintura epoxy, válvula con eje acero inox. y revestimiento de cierre de NBR/EPDM, tipo Barcelona, conexionada a red, colocada.	1,00	199,64	199,64
UD ARQ.DE REG. 35x35 Arqueta de registro de 35x35 cm. interior, con cerco 420x420 y tapa 340x340 de fundición dúctil C-250 con inscripción del servicio, de hormigón moldeado HNE-20/P/20 vibrado o picado, terminada.	1,00	73,82	73,82
TOTAL SUBCAPÍTULO S03.03 RED DE			582,75

SUBCAPÍTULO S03.04 PAVIMENTACIÓN

M2 REGULARIZACION DE PLATAFORMA EN TIERRA Regularización de plataforma con desbroce y retirada de bordillos y aceras de hormigón que no se ajustan a rasante, desmonte en terreno de tránsito y transporte a vertedero, terraplenado con zahorras naturales en formación de sub-base, perfilada y compactada, preparado para ejecutar pavimentos, i/reajuste de arquetas y pozos existentes.	842,04	1,27	1.069,39
ML RIGOLA R4 Rigola R4 de 30x13-10 cm., colocado sobre base de hormigón HNE-20/P/20. Tmáx.30 de 15 cm. de espesor, i/excavación necesaria y rejuntado con mortero 1:4.	185,00	13,33	2.466,05
M2 LOSA DE HORMIGON RULET. E=15 Hormigón HNE-20/P/20 vibrado, en pavimento de e=15 cm., previa regularización con grava en espesor medio de 3 cm., abado con textura superficial ruleteada, incluso p.p. de juntas de dilatación.	228,19	11,76	2.683,51
M3 ZAHORRA ARTIFICIAL EN BASE Zahorra artificial silicea, huso Z2, extendida y perfilada con motoniveladora y compactada por ton-gadas en capas de base.	139,59	20,93	2.921,62
TM MEZCLA BIT. EN CLTE.D10 ARID. SIL. Suministro y puesta en obra de mezcla bituminosa en caliente, tipo D-10, extendida y compactada en capa de rodadura, incluso riegos de imprimación o adherencia.	78,17	52,86	4.132,07
UD SEÑAL VERTICAL STOP Señal vertical de STOP, reflectante, sobre poste galvanizado 80x40x2, anclado en dado de hormigón HNE-20/P/20 de 30x30x50 cm.	1,00	108,39	108,39
TOTAL SUBCAPÍTULO S03.04 PAVIMENTACIÓN.....			13.381,03

TOTAL CAPÍTULO C03 C/LAS LAGUNAS. SAN ROMÁN DE LA VEGA **18.838,74**

PRESUPUESTO

MEJORA ALCANT. NISTAL Y URBANIZAC. CALLES MUNICIPIO SAN JUSTO V.

DESCRIPCIÓN	CANTIDAD	PRECIO	IMPORTE
CAPÍTULO C04 C/ASTURIAS - CELADA			
M2 REGULARIZACION DE PLATAFORMA ESCALERA Y ACERA Regularización de plataforma para emplazamiento de escalera, con desmonte y terraplenado con zahorras naturales hasta rrsante de apoyo de losa, perfilada y compactada, i/carga y transporte de tierras a vertedero y retirada de dado de hormigón.	80,50	7,18	577,99
ML CORTE DE PAVIMENTO CON RADIAL Y DEMOLICIÓN Corte de pavimento de hormigón en acera y demolición de trasdós para ejecución de muro de mampostería	51,00	5,33	271,83
M3 EXCAVACION EMPLAZAMIENTO Excavación para emplazamiento de muros, en terreno sin clasificar (tránsito o roca), perfilado de fondos manual, incluso carga y transporte a vertedero de material no adecuado para relleno.	40,80	9,85	401,88
M3 EXC. EN ZANJA PARA CANALIZACIONES Excavación en zanja para canalizaciones en terreno de consistencia media, con retirada de tuberías, arquetas y hormigón de refuerzo, incluso posterior relleno y compactación, carga y transporte de sobrantes a vertedero.	3,60	8,43	30,35
M3 HORMIGON HA-25/P/20/IIa EN CIMIENTOS Hormigón para armar HA-25/P/20/IIa, elaborado en central en relleno de losas y cimentación de depósito, incluso vertido por medios manuales, vibrado y colocación.	7,65	85,78	656,22
M3 HORMIGON HA-25/P/20/IIa EN MUROS Y LOSAS Hormigón para armar HA-25/P/20/IIa, elaborado en central, vibrado y colocado en muros y losas.	18,06	94,22	1.701,61
KG ACERO CORRUGADO B500 S Acero corrugado B-500S, cortado, doblado, armado y montado en obra, incluso parte proporcional de recortes, despuntes y exceso de laminación. Según EHE.	463,40	1,37	634,86
M2 ENCOFRADO Encofrado y desencofrado de muros, incluso parte proporcional de pequeño material y tratamiento con líquido desencofrante. Según normas NTE-EME.	50,30	16,85	847,56
ML DRENAJE Drenaje en trasdós de muro ejecutado con tubería de drenaje de PVC de 100 mm. de diámetro, recubierto con grava clasificada y lavada 5/20 mm., terminado.	60,00	13,62	817,20
M3 RELLENO TRASDÓS DE MUROS Relleno y taluzado de tierras, en trasdós de muros y p.p. de costes indirectos.	15,30	7,86	120,26
M2 MURETE MAMPOS.CONCERTADA CUARCITA TRASD. HORM. Formación de murete ejecutado con mampostería concertada de piedra cuarcita de la zona, a 1 cara vista (80% aportación piedra nueva), recibida con mortero de cemento CEM II/A-P 32,5R, cal y arena de río 1/1/6, de 45 cm. de altura media y 20 a 25 cm. de ancho, trasdosado con hormigón ligeramente armado (no incluido), i/rejuntado y limpieza.	25,50	97,29	2.480,90
M2 MURETE MAMPOS.CONCERTADA CUARCITA DOS C.V. Formación de murete ejecutado con mampostería concertada de piedra cuarcita de la zona, a 2 caras vistas, recibida con mortero de cemento CEM II/A-P 32,5R, cal y arena de río 1/1/6, de 30 cm. de altura media y 40 cm. de ancho, i/rejuntado y limpieza.	8,40	143,07	1.201,79
M2 ENLOSADO PIEDRA CUARCITA Enlosado con piedra cuarcita de la zona, de 4a 6 cm. de espesor, recibida con mortero de cemento CEM II/A-P 32,5R, cal y arena de río 1/1/6, incluido rejuntado y limpieza.	45,00	28,95	1.302,75
ML REMATE PIEDRA LOSA CUARCITA 40 cm Remate de borde de pavimento sobre muro con losa de piedra cuarcita tipo "Carioca bronce", de 40 cm. de ancho, con losas de 40x20x3 cm., recibidas con mortero de cemento cola para exteriores y rejuntado con mortero de cemento, cal y arena de río 1/1/6, igual al resto del muro.	79,00	19,06	1.505,74

PRESUPUESTO

MEJORA ALCANT. NISTAL Y URBANIZAC. CALLES MUNICIPIO SAN JUSTO V.

DESCRIPCIÓN	CANTIDAD	PRECIO	IMPORTE
ML PELDAÑO PIEDRA LOSA CUARCITA Revestimiento de peldaño, huella y tabica, con losa de piedra cuarcita tipo "Carioca bronce", con losas de 60x30x3 cm en huella y 60x20x2 en tabica, recibidas con mortero de cemento cola para exteriores y rejuntado con mortero de cemento, cal y arena de río 1/1/6, igual al resto del muro.	42,22	38,42	1.622,09
ML BORDILLO PREFABRICADO DE HORMIGÓN DE 10x20 CM. Bordillo prefabricado de hormigón de 10x20x100 cm., tipo A2 con bisel, de doble capa, colocado sobre base de hormigón HM-20. Tmáx.30 de 15 cm. de espesor, i/excavación necesaria y rejuntado con mortero 1:4.	25,00	12,95	323,75
TOTAL CAPÍTULO C04 C/ASTURIAS - CELADA.....			14.496,78
CAPÍTULO C05 VARIOS			
Ud SEGURIDAD Y SALUD Unidad Seguridad y Salud, según presupuesto en anejo.	1,00	1.031,00	1.031,00
Ud GESTIÓN DE RESIDUOS EN OBRA Unidad de abono íntegro para la gestión de residuos generados durante las obras en cumplimiento del RD 105/2008.	1,00	223,24	223,24
Ud A JUSTIFICAR PARA IMPREVISTOS Y VARIOS Unidad a justificar, con precios del proyecto o contradictorios, para imprevistos y varios.	1,00	746,09	746,09
TOTAL CAPÍTULO C05 VARIOS			2.000,33
TOTAL			83.339,12

PRESUPUESTO DE EJECUCION POR CONTRATA

RESUMEN DE PRESUPUESTO


MEJORA ALCANT. NISTAL Y URBANIZAC. CALLES MUNICIPIO SAN JUSTO V.

CAPITULO	RESUMEN		EUROS
C01	C/EL PUENTE - NISTAL		18.964,97
C02	C/BALBONADA - SAN JUSTO DE LA VEGA		29.038,30
-S.02.01	-RED DE ALUMBRADO	4.268,17	
-S.02.02	-RED DE ALCANTARILLADO Y DRENAJE	9.353,57	
-S.02.03	-RED DE ABASTECIMIENTO	2.577,50	
-S.02.04	-PAVIMENTACIÓN	12.839,06	
C03	C/LAS LAGUNAS. SAN ROMÁN DE LA VEGA		18.838,74
-S0.3.01	-RED DE ALUMBRADO	2.311,67	
-S03.02	-RED DE ALCANTARILLADO Y DRENAJE	2.563,29	
-S03.03	-RED DE ABASTECIMIENTO	582,75	
-S03.04	-PAVIMENTACIÓN	13.381,03	
C04	C/ASTURIAS - CELADA		14.496,78
C05	VARIOS		2.000,33
	TOTAL EJECUCIÓN MATERIAL		83.339,12
	13,00 % Gastos generales	10.834,09	
	6,00 % Beneficio industrial	5.000,35	
		SUMA DE G.G. y B.I.	15.834,44
	21,00 % I.V.A.		20.826,45
	TOTAL PRESUPUESTO CONTRATA		120.000,01

Asciende el presupuesto general a la expresada cantidad de CIENTO VEINTE MIL EUROS con UN CÉNTIMOS

León, abril de 2016.

EL INGENIERO DE CAMINOS, C. Y P.



OSCAR F. GONZÁLEZ VEGA